

E15891



Коллекция: FLIPSIDE

Отделка\*:



CP - Хром

Общие характеристики:

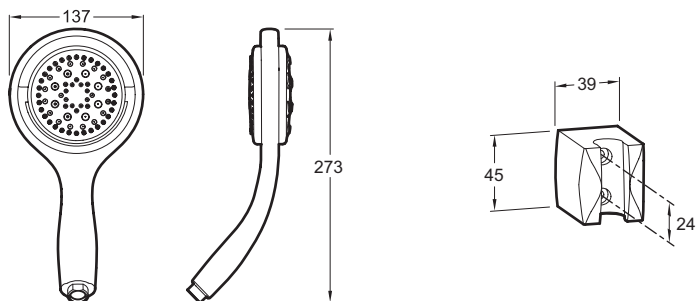


### Технические характеристики

- Размеры (см):  $\square$  13,7 см
- Настенные держатели

- Вес: 1,6 кг

### Технический чертёж



Спецификация продукта: Душевой комплект с настенным держателем, шлангом и 4-х режимным ручным душем. E15891. Коллекция: FLIPSIDE. Размеры (см):  $\square$  13,7 см. Вес: 1,6 кг. Настенные держатели.