

Гидромассажная кабина
«ТАУРУС» (TAURUS)
1000x1000x2150/900x1200x2150

Инструкция по установке
и эксплуатации

HYDROMASSAGE
КАБИНЫ

Уважаемые покупатели!

Поздравляем вас с правильным выбором!

Вы приобрели современную гидромассажную паровую кабину с сенсорным управлением «ТАУРУС» (TAURUS).

Передовые технологические решения и модный дизайн, обеспечат комфортный прием гидромассажных и банных процедур, которые укрепят ваше здоровье и подарят немало удовольствия при использовании.

Настоящее руководство описывает функции кабины, требования к установке, уход и способ эксплуатации.



Гидромассажная кабина
«ТАУРУС» (TAURUS) 1000x1000x2150 L

Гидромассажная кабина
«ТАУРУС» (TAURUS) 1000x1000x2150

Гидромассажная кабина
«ТАУРУС» (TAURUS) 1000x1000x2150 R

Содержание

1. Общие требования.
2. Технические данные.
3. Правила транспортировки и хранения
4. Комплект поставки.
5. Подготовка к работе, установочная схема
6. Этапы сборки.
7. Правила эксплуатации, обслуживания и ухода.
8. Система управления гидромассажной кабины.
9. Возможные неисправности и методы их устранения.
10. Гарантийные обязательства и Гарантийный талон.

1. Общие требования.

Многофункциональная гидромассажная кабина «ТАУРУС» (TAURUS) предназначена для использования в качестве оздоровительной системы с применением воды и пара.

Температура эксплуатации и хранения кабины в жилых помещениях составляет от 1°С до 40°С.

При покупке кабины «ТАУРУС» (TAURUS), проверьте сохранность упаковки, комплектность, отсутствие внешних повреждений.

При оформлении покупки убедитесь, что в Гарантийном талоне поставлен штамп магазина, разборчивая подпись или штамп продавца и дата продажи. Гарантийный талон и чек сохраняется в течение всего срока гарантии.

Предприятие-изготовитель не принимает претензий от лиц, предприятий и организаций, использующих кабину «ТАУРУС» (TAURUS) в качестве производственно-технического оборудования.

Перед установкой и эксплуатацией кабины «ТАУРУС» (TAURUS) внимательно ознакомьтесь с настоящим руководством по эксплуатации. Надежная работа кабины зависит от соблюдения приведенных в руководстве указаний.

Фирма-производитель оставляет за собой право на внесение изменений в дизайн и комплектацию.

2. Технические данные.

Габаритные размеры кабины «ТАУРУС» (TAURUS) должны соответствовать значениям, указанным в Таблице 1.

Таблица 1

№	Кабина	Тип кабины	Длина (мм)	Ширина (мм)	Высота (мм)
1	«ТАУРУС»	Прямая	1000	1000	2150
2	«ТАУРУС» R	Смещение вправо	900	1200	2150
3	«ТАУРУС» L	Смещение влево	900	1200	2150

Технические характеристики гидромассажной кабины:

1. Питание: 220-240 В
2. Частота тока: 50 Гц
3. Напряжение управления: 12 В
4. Мощность: 30 В
5. Напряжение освещения: 12 В
6. Напряжение вентилятора: 12 В
7. Парогенератор: рабочее напряжение AC 220 В, мощность < 3кВт, двухконтактный датчик воды
8. Электромагнитный клапан: DC 12 В, 5 Вт
9. Вентилятор: DC 12 В, 5 Вт
10. Лампа освещения: DC 12 В, 20 Вт
11. Динамик: 8 Ом, 15 Вт
12. Озонирование: AC 12 В, 8 Вт
13. Корпуса сенсорного и мобильного пульта водонепроницаемы.
14. Безопасная работа кабины обеспечивается только при заземления.
15. Максимально допустимое давление воды: 3,5 – 5,0 атмосфер.
16. Максимальный вес для принимающего водные процедуры – 135 кг.

3. Правила транспортировки и хранения

Хранить гидромассажную кабину следует в упакованном виде при температуре от +1 до 40°С в закрытом помещении или под навесом.

Транспортировку гидромассажной кабины необходимо выполнять в рабочем положении любым закрытым видом транспорта.

Кабина должна быть надежно закреплена, чтобы исключить её возможные перемещения внутри транспортного средства.

При перевозке следует соблюдать осторожность, чтобы не повредить стекло, системы проводов и электрооборудования.

При переноске, погрузке и разгрузке кабины необходимо, не допускать ударов о посторонние предметы и сильные сотрясения.

4. Комплект поставки.

Кабина «Тaurus» независимо от габаритов упаковывается в 5 (пять) отдельных упаковок. К каждой кабине прилагается комплект крепежа, который позволяет произвести полную сборку. Конструкция кабины предполагает, что сборку будут осуществлять, как минимум два квалифицированных сборщика:

Состав упаковок:

Taurus / Душевая кабина с гидромассажем (1000x1000x2150)		Кол-во
1. УПАКОВКА Taurus Заднее стекло		1
<i>Комплектация:</i>		
1	Стеклопанель с установленным сенсорным пультом	1
2	Стеклопанель с отверстиями под полочки	1
4	Внутренний уплотнитель	2
5	Уплотнитель нижний	2
2. УПАКОВКА Taurus Купол		1
<i>Комплектация:</i>		
1	Купол в сборе	1
2	Дуги для прозрачной шторки	2
3. УПАКОВКА Taurus Поддон		1
<i>Комплектация:</i>		
1	Поддон из литьевого мрамора в сборе	1
2	Сифон + гофра	1



4. УПАКОВКА Taurus Центральная панель в сборе		1
<i>Комплектация:</i>		
1	Центральная панель в сборе	1
2	Ручка раздвижной шторки	1
3	Дистанционный пульт управления	1
4	Стеклопанель	1
5	Ручная лейка + шланг	1
6	Комплект крепежа	1
5. УПАКОВКА Taurus Шторка прозрачная		1
<i>Комплектация:</i>		
1	Неподвижные стекла	2
2	Раздвижная дверка	1
3	Боковой вертикальный профиль	2
4	Внутренний уплотнитель	4
5	Ролики для раздвиж	4
6	Наружный уплотнитель(ресничка)	2
7	Магнитный уплотнитель	2



Taurus / Душевая кабина с гидромассажем L/R (1200x900x2150)		Кол-во
1. УПАКОВКА Taurus Заднее стекло		1
<i>Комплектация:</i>		
1	Стеклопанель с установленным сенсорным пультом	1
3	Внутренний уплотнитель	1
4	Уплотнитель нижний	1
2. УПАКОВКА Taurus Купол		1
<i>Комплектация:</i>		
1	Купол в сборе	1
2	Дуги для прозрачной шторки	2
3. УПАКОВКА Taurus Поддон		1
<i>Комплектация:</i>		
1	Поддон из литьевого мрамора в сборе	1
2	Сифон + гофра	1



4. УПАКОВКА Taurus Центральная панель в сборе		1
<i>Комплектация:</i>		
1	Центральная панель в сборе	1
2	Ручка раздвижной шторки	1
3	Дистанционный пульт управления	1
4	Стеклянная полка	1
5	Ручная лейка + шланг	1
6	Комплект крепежа	1
5. УПАКОВКА Taurus Шторка прозрачная		1
<i>Комплектация:</i>		
1	Неподвижные стекла	2
2	Раздвижная дверка	1
3	Боковой вертикальный профиль	2
4	Внутренний уплотнитель	3
5	Ролики для раздвиж	4
6	Наружный уплотнитель(ресничка)	2
7	Магнитный уплотнитель	2



Состав комплекта крепежа:

№	Наименование	Размер	Штуки
1	Болты для крепления центральной части кабины к куполу	29 x M6	3
2	Болты для крепления центральной части кабины к поддону	45 x M6	3
3	Гайка для п. п. 1. и 2.	9 x 5	6
4	Шайба для п. п. 1. и 2.	12 x 6	6
5	Саморезы для крепежа пластиковых оконечников к дугам (по 2 шт. на 4 уголка)	16 x 4	8
6	Саморезы для крепежа вертикальных направляющих шторки (по 4 шт. на вертикальную направляющую)	25 x 4	8
7	Саморезы для крепежа неподвижных стекол в шторке	20 x 4	8
8	Шайбы медные для п. п. 7.		8
9	Декоративные заглушки (закручиваются на шляпку самореза) для п. п. 7.		8
10	Втулки пластиковые для установки ручки на открывающуюся дверку		2
11	Полкодержатели для стеклянной полочки		2
12	Комплект для крепления полкодержателя (болт, гайка, шайба, втулка пластмассовая)		2
13	Комплект для установки держателя дистанционного пульта		
13.1	Саморез	27 x 4	2
13.2	Дюбель	28 x 6	2
13.3	Ключ-шестигранник на 2,5		1

5. Подготовка к работе, установочная схема и установка.

5.1. Подготовка

Монтаж душевого бокса «ТАУРУС» (TAURUS) должен производиться только квалифицированными специалистами. Подготовьте место для установки кабины в соответствии с монтажной схемой.

Установка душевых кабин производится до монтажа прочего сантехнического оборудования. Помещение должно быть очищено от посторонних предметов, строительного мусора и пыли.

Для проведения технического обслуживания необходимо обеспечить доступ к узлам изделия путем смещения изделия от стен или угла ванной комнаты. в связи с этим рекомендуется устанавливать прочее сантехническое оборудование на расстоянии не менее 0,5 метра от кабины.

Перед установкой кабины удостоверьтесь, что подача воды, электропитание и дренажная труба подведены к месту установки. подача воды должна быть обеспечена трубами диаметром 1/2С с наружной резьбой для холодной и горячей воды. Установите магистральный кран на горячую и холодную воду для более удобной эксплуатации. Диаметр дренажной трубы должен быть 1 1/2" (40 мм). Удостоверьтесь, что дренажная труба может быть соединена со сливной трубой кабины, при необходимости используйте переходные муфты (в комплект поставки не входят).

Перед распаковкой проверьте соответствие наименования заказанной модели, характеристики и комплектацию кабины. После распаковки проверьте, все ли части укомплектованы, нет ли повреждений.

5.2. Требования к системе водоснабжения:

На систему водоснабжения гидромассажной кабины необходимо установить фильтр грубой очистки с пропускной способностью не менее 25 литров в минуту.

Выводы воды должны заканчиваться штуцерами с внутренней резьбой 1/2". Давление в магистрали подвода воды должно быть в пределах от 1 атм. до 5 атм.

Рекомендуем поставить редуктор стабилизирующий давление воды (P = 2,5 – 3,0 атм.)

Точка слива должна заканчиваться манжетой 50 мм и быть вровень с уровнем пола.

Температура горячей воды, подаваемой к душевой кабине не должна превышать 70°C.

5.3. Требования к электропитанию:

Источник тока должен сочетаться с параметрами электроприборов.

Применяемый кабель должен быть медный, трех жильный с сечением проводов 3x2.5 мм² и заведен на отдельный автомат индивидуальной защиты 16 А, а также на биполярный термоманитный (УЗО) с параметрами (I отсечки = 30 мА).

УЗО должно быть расположено вне пределов ванной комнаты.

Схема гидравлических и электрических подсоединений душевого бокса «ТАУРУС» (TAURUS) 1000x1000x2150:

ИНСТРУКЦИЯ ПО СБОРКЕ И ЭКСПЛУАТАЦИИ

- A – Слив
- B – Штуцеры горячей воды и холодной воды
- C – Выход электропровода (розетка)

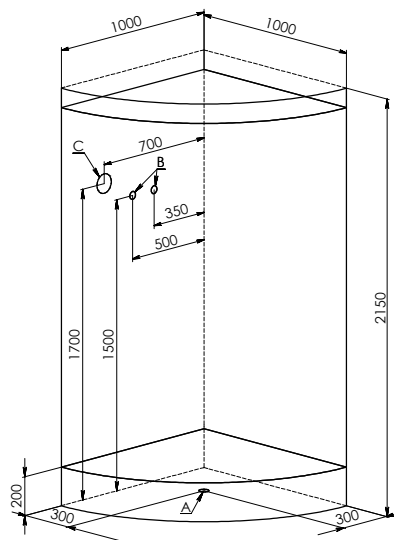
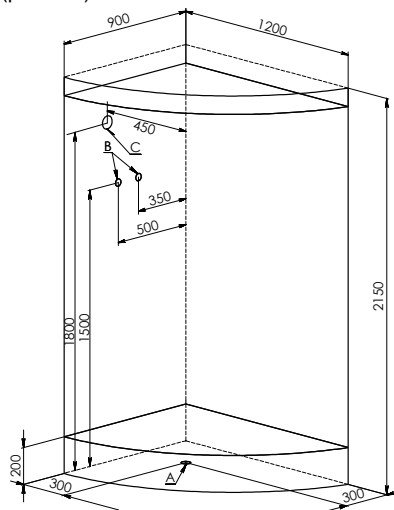


Схема гидравлических и электрических подсоединений душевого бокса «ТАУ-РУС» (TAURUS) 900x1200x2150:

- A – Слив
- B – Штуцеры горячей воды и холодной воды
- C – Выход электропровода (розетка)



6. Этапы сборки.

Инструмент, необходимый для сборки душевой кабины: *уровень, отвертка, карандаш или маркер, ключ разводной, рулетка, дрель, шуруповерт.*

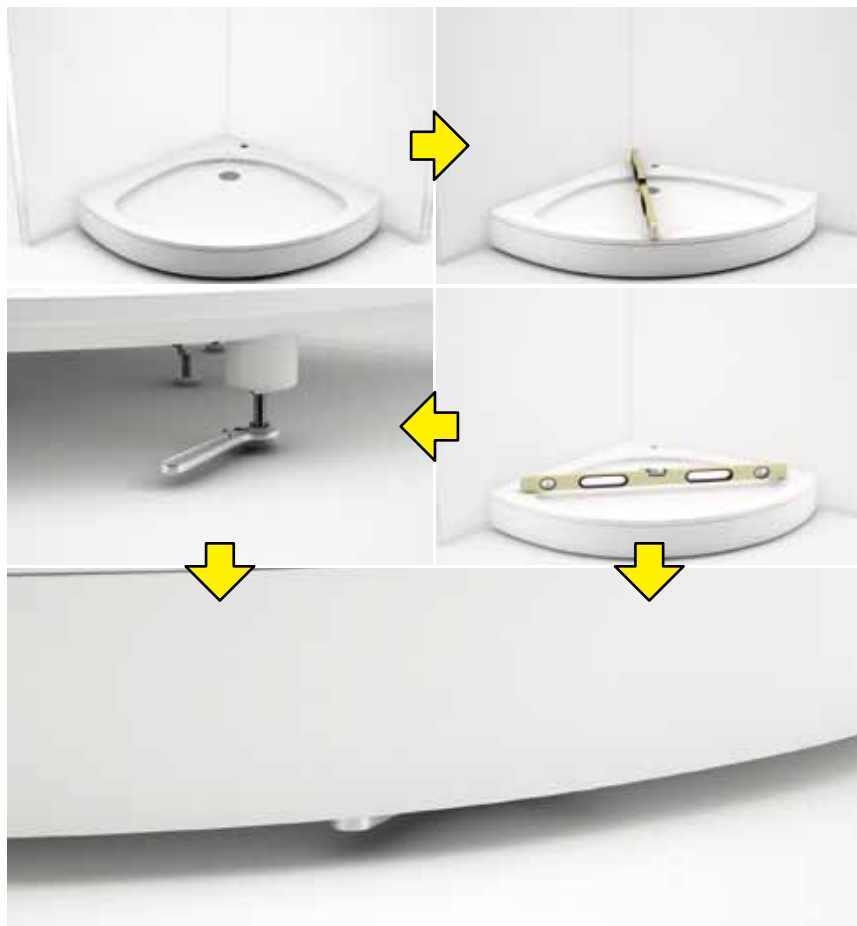
Сборка производится 2-мя специалистами.

6.1. Установка гидромассажной кабины с паром «ТАУРУС» (TAURUS) 1000x1000x2150.

1. Установка поддона из литьевого мрамора.

1.1. Установите в поддон слив–перелив в соответствии со схемой установки (прилагается к сливу–переливу).

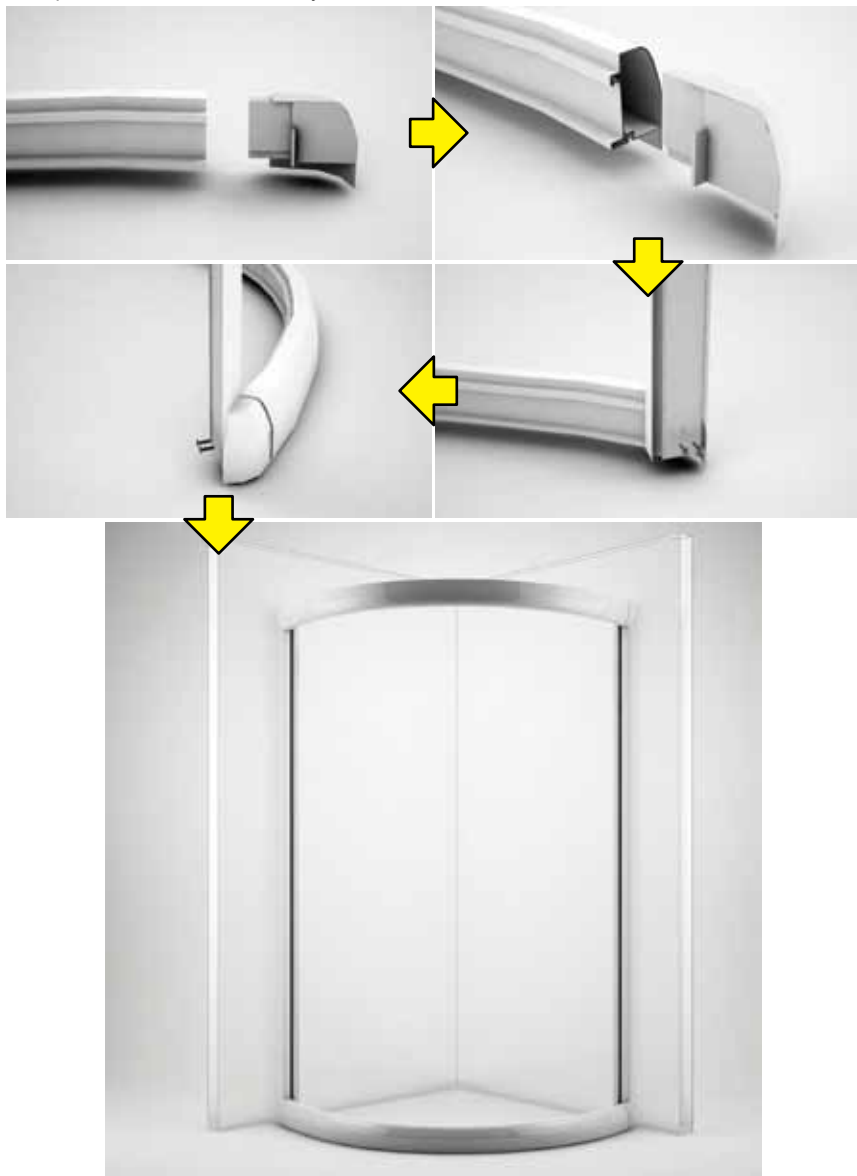
1.2. Поместите поддон в место его реальной установки и выставьте его по уровню в двух направлениях крест–накрест.



2. Сборка каркаса шторки.

2.1. Установите пластиковые заглушки на нижние и верхние дуги и закрепите каждую пластиковую заглушку дуги двумя саморезами.

2.2. Установите вертикальные направляющие на дуги и закрепите их с помощью саморезов к пластиковым заглушкам.



3. Установка центральной панели кабины.

3.1. Установите центральную панель на место крепления и пропустите шланг слива конденсата из парогенератора через рабочее отверстие в поддоне.

3.2. Придерживая центральную панель произведите соединение шланга для слива конденсата из парогенератора со специальным резьбовым соединением на сифоне слива—перелива под поддоном.

3.3. Совместите отверстия на нижней части центральной панели с отверстиями на поддоне и закрепите центральную панель с помощью двух болтов М6х45.



4. Установка вертикальных боковых направляющих для боковых стеклянных стенок кабины.

4.1. Возьмите две направляющих и закрепите их с помощью шурупов на 16 с широкой шляпкой с обеих сторон центральной панели кабины. Каждая направляющая закрепляется 5 шурупами.

5. Установка боковых стеклянных стенок кабины.

5.1. Аккуратно вставьте с правой стороны от центральной панели кабины в паз вертикальной направляющей стеклянную боковину в которой имеется два рабочих отверстия под стеклянную полочку и до окончательного закрепления придерживайте её.

5.1. Аккуратно вставьте с левой стороны от центральной панели кабины в паз вертикальной направляющей в левую стеклянную боковину с установленным сенсорным пультом и до окончательного закрепления придерживайте её.



6. Установка собранного каркаса шторок.

6.1. Приподнимите собранный каркас (нижняя и верхняя дуга зафиксированные вертикальными направляющими) на 5 см выше поддона, аккуратно произведите совмещение вертикальной части левой и правой стеклянных боковин с прорезями в каркасе.

6.2. Медленно и точно опустите каркас на поддон таким образом, чтобы пластиковые окончания нижней дуги каркаса плотно сели на углы поддона и закрепили устойчивость системы каркас – боковые стеклянные стенки.



7. Установка купола.

7.1. Приподнимите купол в сборе и установите его на кабину. Совместите засверленные отверстия на куполе с ответными отверстиями на верхней дуге и на верхнем завершении центральной панели кабины. Произведите закрепление купола с помощью винтов с гайкой М6х45.



8. Установка неподвижных боковых стекол в каркас шторки.

8.1. Возьмите стеклянные боковые стенки с двумя отверстиями сверху и двумя отверстиями снизу и вставьте их в каркас шторки справа и слева. Закрепите стенки к каркасу шторки к верхним и нижним дугам с помощью шурупов с декоративными заглушками.

8.2. На окончание правой боковой неподвижной стенки установите ресничковый уплотнитель ресничкой внутрь кабины.

8.3. На окончание левой боковой неподвижной стенки установите уплотнитель с магнитной полосой.



9. Установка уплотнителей и герметизация.

9.1. Установите клиновидный уплотнитель в вертикальные направляющие в местах примыкания боковых стенок центральной панели кабины, также в местах примыкания боковых стенок к вертикальным направляющим каркаса шторки.

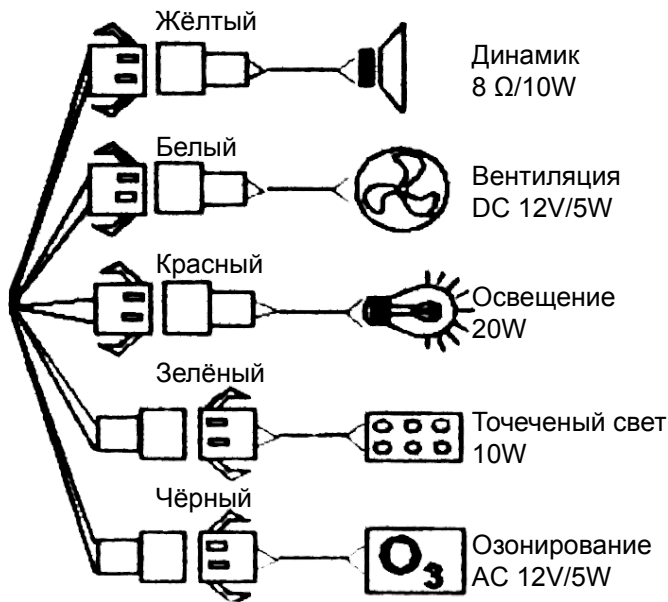
9.2. Нанесите прозрачный герметик в соответствии со схемой.



10. Подключение сенсорного пульта.

10.1. Произведите подключение сенсорного пульта к системному блоку в соответствии с пронумерованными разъемами.

10.2. Также, в соответствии с нумерацией, подключите подсветку, вентилятор, динамик, озонатор.



11. Установка раздвижной дверки в каркас шторки.

11.1. Возьмите полотно стеклянной раздвижной дверки и вставьте в неё верхние и нижние ролики.

11.2. Разверните полотно так, чтобы отверстия для ручки оказались ближе к левому неподвижному стеклу каркаса шторки на окончание которого установлен уплотнитель с магнитом.

11.3. Произведите навеску дверки так, чтобы верхние ролики установились во внутреннюю направляющую верхней дуги, а нижние ролики попали во внутреннюю направляющую нижней дуги.

11.4. Прежде всего произведите вертикальное выравнивание дверки относительно боковых неподвижных стенок.

11.5. Регулировка роликов производится ключом на 18 при ослаблении контргайки M6(10 мм). После выравнивания дверки закрепите контргайку.

11.6. Установите ручку в подвижную дверку, полочку на правую неподвижную боковину, закрепите душевую лейку к центральной панели кабины.

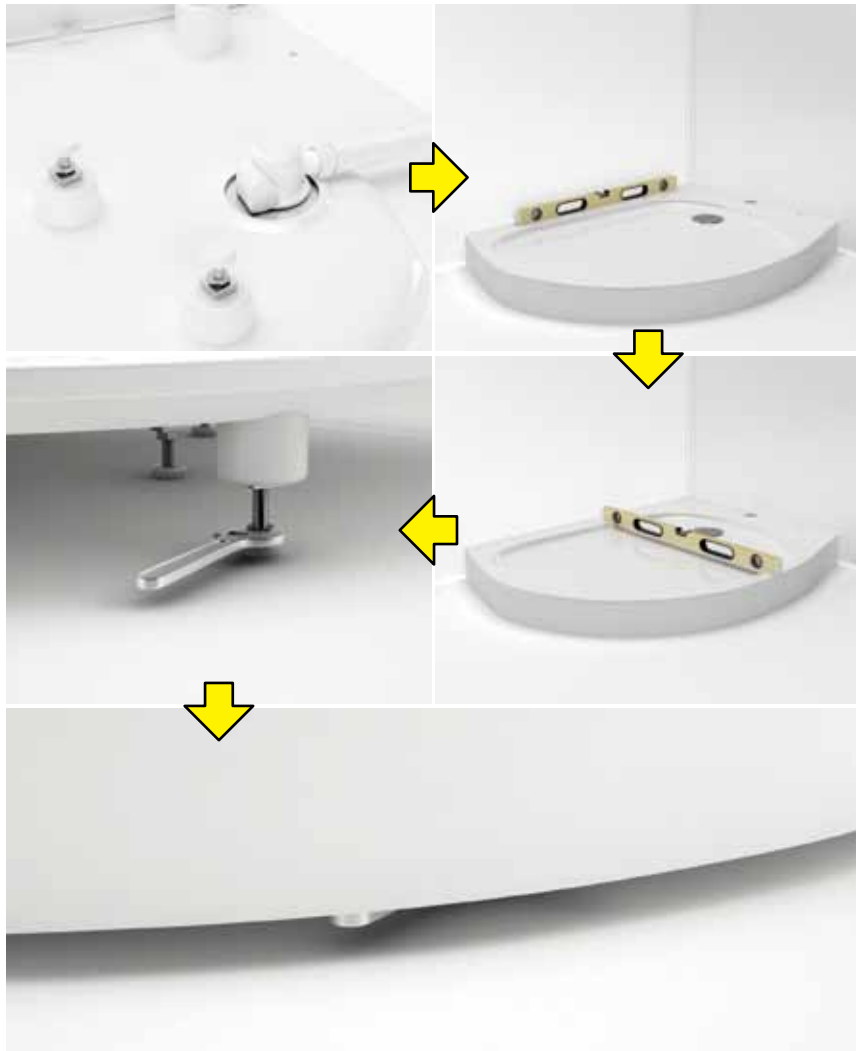
12. Сборка кабины закончена произведите подключение холодной и горячей воды, канализации и электричества.

6.2. Установка гидромассажной кабины с паром «ТАУРУС» 900x1200. (сборка производится 2-мя специалистами)

1. Установка поддона из литьевого мрамора.

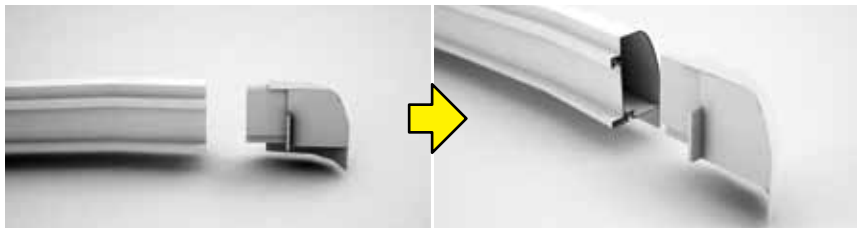
1.1. Установите в поддон слив–перелив в соответствии со схемой установки (прилагается к сливу–переливу)

1.2. Поместите поддон в место его реальной установки и выставьте его по уровню в двух направлениях крест–накрест.

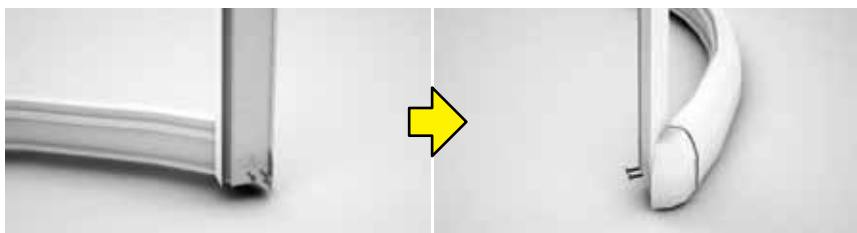


2. Сборка каркаса шторки.

2.1. Установите пластиковые заглушки на нижние и верхние дуги и закрепите каждую пластиковую заглушку дуги двумя саморезами.



2.2. Установите вертикальные направляющие на дуги и закрепите их с помощью саморезов к пластиковым заглушкам.



3. Установка центральной панели кабины.

3.1. Установите центральную панель на место крепления и пропустите шланг слива конденсата из парогенератора через рабочее отверстие в поддоне.

3.2. Придерживая центральную панель произведите соединение шланга слива конденсата из парогенератора со специальным резьбовым соединением на сифоне слива-перелива под поддоном.

3.3. Совместите отверстия на нижней части центральной панели с отверстиями на поддоне и закрепите центральную панель с помощью 2-х болтов М6х45.



5. Установка боковой стеклянной стенки кабины.

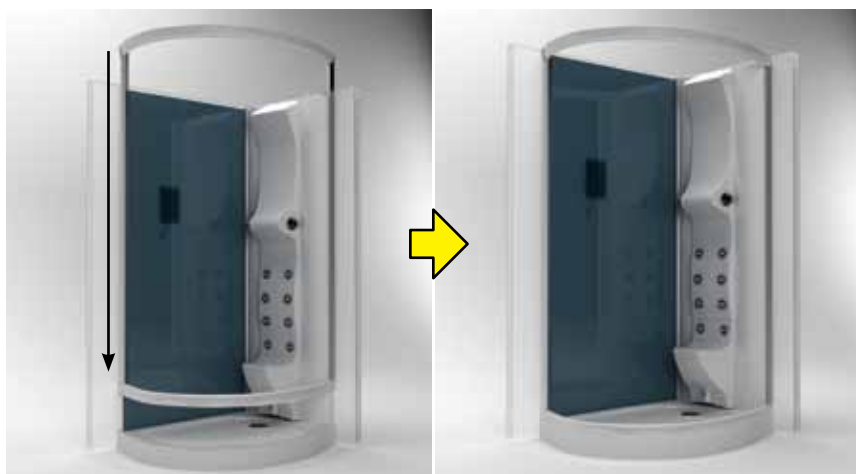
5.1. Аккуратно вставьте с левой стороны от центральной панели кабины в паз вертикальной направляющей стеклянную боковину с сенсорным пультом в которой имеется два рабочих отверстия под стеклянную полочку.



6. Установка собранного каркаса шторок.

6.1. Приподнимите собранный каркас (нижняя и верхняя дуга зафиксированные вертикальными направляющими) на 5 см выше поддона, аккуратно произведите совмещение вертикальной части левой и правой стеклянных боковин с прорезями в каркасе.

6.2. Осторожно опустите каркас на поддон таким образом, чтобы пластиковые окончания нижней дуги каркаса плотно сели на углы поддона и закрепили устойчивость системы каркас – боковые стеклянные стенки.



7. Установка купола.

7.1. Приподнимите купол в сборе и установите его на кабину. Совместите засверленные отверстия на куполе с ответными отверстиями на верхней дуге и на верхнем завершении центральной панели кабины. Произведите закрепление купола с помощью винтов с гайкой М6х45.

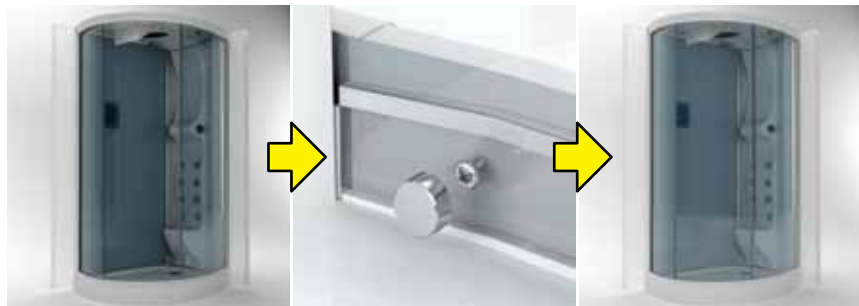


8. Установка неподвижных боковых стекол в каркас шторки.

8.1. Возьмите стеклянные боковые стенки с двумя отверстиями сверху и двумя отверстиями снизу и вставьте их в каркас шторки справа и слева. Закрепите стенки к каркасу шторки к верхним и нижним дугам с помощью шурупов с декоративными заглушками.

8.2. На окончание правой боковой неподвижной стенки установите ресничковый уплотнитель ресничкой вовнутрь кабины.

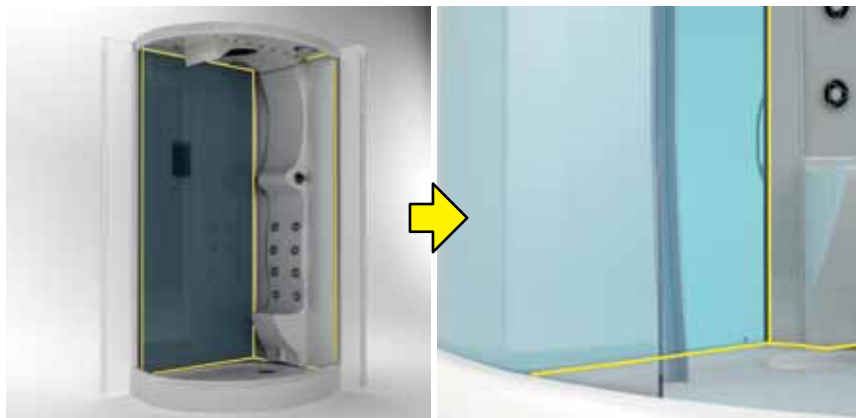
8.3. На окончание левой боковой неподвижной стенки установите уплотнитель с магнитной полосой.



9. Установка уплотнителей и герметизация.

9.1. Установите клиновидный уплотнитель в вертикальные направляющие в местах примыкания боковых стенок центральной панели кабины, также в местах примыкания боковых стенок к вертикальным направляющим каркаса шторки.

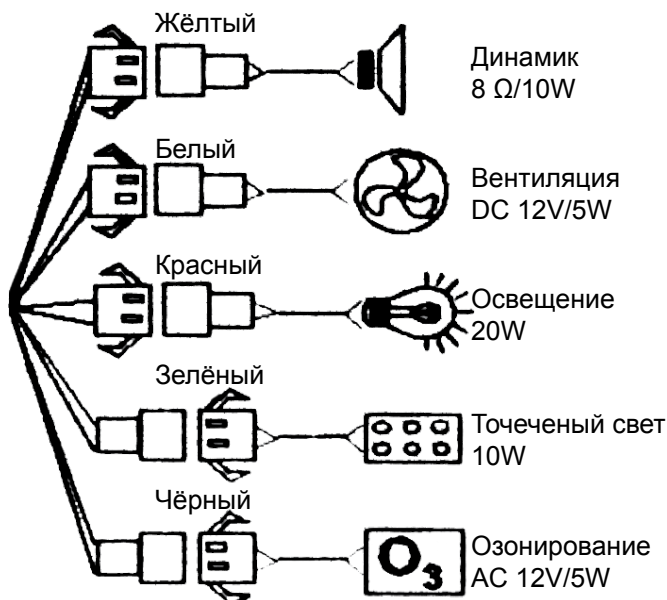
9.2. Нанесите прозрачный герметик в соответствии со схемой.



10. Подключение сенсорного пульта.

10.1. Произведите подключение сенсорного пульта к системному блоку в соответствии с пронумерованными разъемами.

10.2. Также, в соответствии с нумерацией, подключите подсветку, вентилятор, динамик, озонатор.



11. Установка раздвижной дверки в каркас шторки.

11.1. Возьмите полотно стеклянной раздвижной дверки и вставьте в неё верхние и нижние ролики.

11.2. Разверните полотно так, чтобы отверстия для ручки оказались ближе к левому неподвижному стеклу каркаса шторки на окончание которого установлен уплотнитель с магнитом.

11.3. Произведите навеску дверки так, что бы верхние ролики установились во внутреннюю направляющую верхней дуги, а нижние ролики попали во внутреннюю направляющую нижней дуги.

11.4. Прежде всего произведите вертикальное выравнивание дверки относительно боковых неподвижных стенок.

11.5. Регулировка роликов производится ключом на 18 при ослаблении контрагайки М6(10 мм). После выравнивания дверки закрепите контрагайку.

11.6. Установите ручку в подвижную дверку, полочку на правую неподвижную боковину, закрепите душевую лейку к центральной панели кабины.

12. Сборка кабины закончена произведите подключение холодной и горячей воды, канализации и электричества.



7. Правила эксплуатации, обслуживания и ухода.

7. 1. Особенности эксплуатации кабины:

1. При нажатии основной кнопки запуска кабины включения/выключения (кнопка 12) на дисплее сенсорного пульта отразится актуальная температура в ванной комнате.

2. При нажатии кнопки включения/выключения парогенератора (кнопка 2), сразу после поступления пара в кабину на дисплее загорится символ пара. Если не будут установлены параметры температуры пара и времени принятия процедуры, электронная система по умолчанию установит температуру пара – 50°С, время процедуры – 60 минут). Когда температура достигает заданной величины, система начнёт поддерживать постоянную температуру. По истечении заданного времени функция пара отключится, значок пара погаснет.

3. Для индивидуальной настройки парогенератора необходимо нажать кнопку 5 и выбрать необходимые настройки, используя кнопки «увеличение»/«уменьшение» для регулирования температуры и для установки времени. При достижении необходимой температуры выпуск пара прекратится и система сама будет поддерживать заданную температуру. Когда температура опустится вдвое ниже заданной, выпуск пара начнётся автоматически.

4. Для особых случаев предусмотрена специальная «Тревожная кнопка» (кнопка 4), она громко оповещает окружающих о возникшей проблеме. При нажатии кнопки 4 электронная система подаёт резкий звуковой сигнал, отключает подачу пара и работу радио. Все три действия важны для вашей безопасности.

5. Если после включения кабины в течении 60 секунд не производятся никакие действия, сенсорный пульт блокируется и на дисплее отражается символ замка. Разблокировка производится путем нажатия и удержания кнопки 12 в течении 5 секунд. После разблокирования пульта значок замка на дисплее исчезнет.

6. Функция озонирования защищена и включается с мобильного пульта, тогда когда все другие функции отключены. Только после выключении всех функций, когда на дисплее отображается «OFF», можно включить озонирование. Озонирование выключается автоматически через 10 минут.

7. Во время входящего телефонного звонка, работающее радио выключается автоматически, а на дисплее отображается значок «Телефон». При нажатии кнопки «Телефон» экран дисплея начинает светиться и можно начинать разговор. По окончании разговора необходимо снова нажать кнопку «Телефон» и работа радио возобновится.

8. Ручная настройка и фиксация радиостанций.

– Включите кнопку «Радио» и на дисплее появятся радио частоты.

– Нажмите кнопку «TUN», затем используя кнопки увеличение/уменьшение выберите вручную необходимые радиoproграммы в диапазоне FM.

– Автоматический выбор производится путём удержания кнопки 8 (TUN) более двух секунд, после чего включается режим автопоиска.

HYDROMASSAGE КАБИНЫ

7.2. Активная система безопасности «Умная тревога».

В случаях возникновения ситуаций, влияющих на вашу безопасность электронная система подаёт звуковые сигналы и выводит на дисплей сенсорного пульта значки указывающие на возникшую проблему:

1. Подаётся звуковой и на дисплее высвечивается значок «Перечеркнутый кран».

Это означает, что парогенератору недостаточно воды.

Ваши действия: Проверьте уровень воды, иначе парогенератор прервёт процедуру и отключится через 2 минуты. Добавьте в парогенератор воды.

2. Подаётся звуковой сигнал и на дисплее высвечивается значок «E2».

Это означает, что в парогенераторе совсем нет воды, и через 10 секунд система пара отключится.

Ваши действия: Добавьте в парогенератор воды.

3. Подаётся звуковой сигнал и на дисплее высвечивается значок «E3».

Это означает, что произошло превышение температуры сверх вами назначенной или сенсорный пульт по каким-то причинам вышел из строя.

Ваши действия: Прекратите приём процедур, покиньте кабину и произведите её отключение от сети.

7.3. Обслуживание и уход.

1. Мойте гидромассажную кабину при помощи мягкой ткани и легко моющего средства. Не допускается применение моющих средств с содержанием ацетона или аммиака.

2. Для устранения незначительных царапин с поверхности акриловых частей применяйте мелкую шкурку № 2000, потом заполировать поверхность мягкой тканью с зубной или полировочной пастой.

3. Накипь, возникающая в процессе работы паровой сауны может быть удалена мягкой тканью, смоченной в легком кислотном растворе, таких как лимонный сок или уксус.

4. Если паровая форсунка окажется засорена, немедленно остановите пар и устраните засор.

5. Хромированные части гидромассажной кабины не должны часто подвергаться чистке. Избегайте контакта хромированных частей с органическими растворителями.

6. Не допускается мойка бокса с применением жестких материалов, химических растворителей, порошковых моющих средств (возможно нарушение покрытия).

7. Избегайте повреждений поверхности гидромассажной кабины острыми и твердыми предметами.

8. Во избежание отложений накипи рекомендуется производить чистку парогенератора после каждых 20 раз применения (влить в генератор 5–10 грамм лимонной кислоты на 1,5–2,0 литра теплой воды. Оставить на 15 минут. После чего отключить парогенератор и слить воду).

9. Для обеспечения долгого срока службы парогенератора сливайте из него остатки воды после каждого использования.

10. Периодически проверяйте функциональность предохранителя от утечки тока.

11. Периодически проверяйте шнур питания и элементы проводки сзади душевого бокса на предмет механических повреждений (перетирания, изгибов и т. д.)

12. Периодически проверяйте элементы трубопроводов и соединения на предмет протечек.

13. При хранении продукта избегайте переворачивания и нагромождения. Нельзя использовать консервирующие средства: формалин, формальдегид и т. д.

14. Держите гидромассажную кабину хорошо проветренной без остатков использованной воды, которая может привести к возникновению плесени и несвежего запаха. Если бокс некоторое время не используется, рекомендуется отключить её от сети электропитания и перекрыть краны водоснабжения.

8. Система управления гидромассажной кабиной «ТАУРУС» (TAURUS).

Сенсорный пульт.

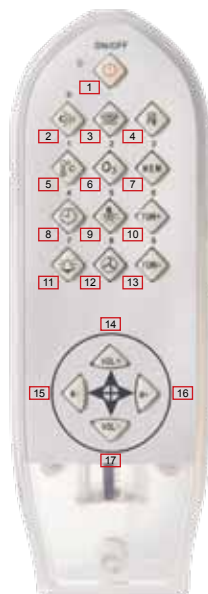
Стационарный сенсорный пульт расположенный внутри кабины.

1. Вкл/выкл «Освещение»
2. Включение «Парагенератор» (запрограммировано: пар – 50 градусов, время – 60 минут).
3. Вкл/выкл «Вентилятор»
4. Кнопка «Тревожный звонок»
5. Установка температуры пара и времени работы парогенератора.
6. Увеличение: звука, времени, температуры, радиоволны
7. Сохранение каналов радио
8. Установка радио
9. Уменьшение: звука, времени, температуры, радиоволны
10. Телефон
11. Переключение, регулировка громкости: радио FM/CD
12. Вкл/выкл кабины



Мобильный пульт управления.

1. Вкл/выкл кабины
2. Включение «Парагенератор» (запрограммировано: пар – 50 градусов, время – 60 минут).
3. «Телефон»
4. Переключение, регулировка громкости: радио FM/CD
5. Установка температуры пара и времени работы парогенератора.
6. Вкл/выкл «Озонатор» (работает при условии если выключены все остальные функции)
7. Сохранение каналов радио
8. 12. Вкл/выкл «Часы»
9. Вкл/выкл «Освещение»
10. Увеличение: звука, времени, температуры, радиоволны
11. Кнопка «Тревожный звонок»
12. Вкл/выкл «Вентилятор»
13. Уменьшение: звука, времени, температуры, радиоволны
- 14,15. Увеличение/уменьшение
- 16,17. Переключение радиостанций



9. Возможные неисправности и методы их устранения

Отсутствие питания	Неисправность штепселя, шнура или включателя. Плохой контакт	Проверить источник питания и контакты в цепи питания
	Влага, вода в электросистеме	Подключить после сушки системы
	Утечка тока или замыкание	Проверить источник питания, предохранитель от утечки, заземление
Отсутствует пар	Не исправен ТЭН парогенератора	Проверить и заменить ТЭН
	Нет или недостаточно воды в парогенераторе	Проверить исправность клапана подводящих патрубков
	Неисправен датчик уровня воды	Починить или заменить датчик
	Неисправен датчик температуры или термозащитный предохранитель	Починить или заменить датчик
	Разъединение цепи термозащиты	Восстановить целостность цепи
	Температура в боксе выше установленного параметра	Переустановить параметр температуры
	Вышло время таймера	Заново выставить время
	Отсоединился датчик температуры	Проверить, присоединить
	Неисправен Э/М клапан подачи	Проверить, заменить
	Не подается питание 220 В от управляющего блока	Заменить управляющий блок
Отсутствует гидромассаж или недостаточный напор в форсунках	Недостаточное давление воды	Проверить давление воды
	Неисправность смесителя или переключателя функций	Проверить соединения, починить/заменить смеситель
	Неисправность или повреждение соединительных шлангов	Проверить и заменить поврежденную часть
	Засор входного фильтра	Прочистить фильтр
Перегрев парогенератора	Неисправен впускной Э/М клапан	Заменить Э/М клапан
	Засор паровой форсунки или паровой магистрали	Прочистить засор, заново установить паровой шланг
	Ошибка индикатора уровня воды в парогенераторе	Проверить и заменить индикатор уровня

10. Гарантийные обязательства и условия их предоставления.

1. Гарантийный срок на изделие составляет 12 месяцев;
2. Гарантийный срок исчисляется с даты приобретения товара в розничной сети при условии соблюдения правил установки и эксплуатации. Для подтверждения даты покупки необходимо предъявить оригинал чека и правильно заполненный гарантийный талон с указанием артикула изделия, даты продажи и четкой печатью торгующей организации.
3. Гарантийные обязательства компании утрачивают свою силу в следующих случаях:
 - отсутствия гарантийного талона или чека;
 - отсутствия полных данных о фирме-установщике;
 - невыполнения или нарушения требований установки и эксплуатации;
 - повреждения конструкции в результате некачественной сборки и ремонта хранения и транспортировки кабины;
 - неисправностях, вызванных известковым налётом, механическими примесями, а также другими отложениями воды плохого качества;
 - поврежденный изделия и его элементов в результате механического воздействия, удара или применения чрезмерной силы;
 - подключения к электрической сети с характеристиками, отличными от указанных в настоящем руководстве;
 - подключения к водопроводной сети не соответствующей действующим нормам СниП;
 - установки и ремонта изделия не уполномоченными на это лицами;
 - использования кабины не по назначению
 - действия третьих лиц или непреодолимой силы (пожар, наводнение, неисправность электрической сети)
 - отсутствия свободного доступа к изделию для устранения неисправности.
4. Гарантийные обязательства не распространяется:
 - на части, имеющие ограниченный срок службы (лампы, предохранители, аксессуары)
 - на ремонт царапин и сколов
 - на устранение неисправностей, возникших из-за перепадов напряжения в сети и перепадов давления воды.

При соблюдении указанных в руководстве условий установки и эксплуатации срок службы кабины 10 лет, аксессуаров и оборудования 5 лет.



Гидромассажная кабина
«ТАУРУС» (TAURUS) 1000x1000x2150 L



Гидромассажная кабина
«ТАУРУС» (TAURUS) 1000x1000x2150



Гидромассажная кабина
«ТАУРУС» (TAURUS) 1000x1000x2150 R

ИНСТРУКЦИЯ ПО СБОРКЕ И ЭКСПЛУАТАЦИИ



ГАРАНТИЙНЫЙ ТАЛОН

Наименование изделия

Примечание

Фирма-продавец

Дата продажи

М.П. продавца

Подпись продавца

СПЕЦИАЛЬНОЕ ПРЕДЛОЖЕНИЕ

При установке изделия Сервисной службой AQUANET гарантийный срок **увеличивается** в 2 раза и составляет **24 месяца** с момента покупки.

№ заказа на установку:

(заполняется продавцом)

М.П. продавца

Установка произведена:

(дата, подпись бригадира Сервисной службы AQUANET, штамп)

Вам необходимо самостоятельно связаться по телефону с Сервисной службой AQUANET для определения даты, места и порядка установки
+7 (495) 980-6262 | www.aquanet.ru
+7 (903) 141-2807 | www.pro.aquanet.ru



ТАЛОН ГАРАНТИЙНОГО РЕМОНТА

Тип ремонта:

Blank area for specifying the type of repair.

Основание:

Blank area for specifying the basis of the repair.

Заменены детали:

Blank area for listing replaced parts.

Ремонт произвёл:

Blank area for the name of the repairer.

Вам необходимо самостоятельно связаться по телефону с Сервисной службой AQUANET для определения даты, места и порядка установки
+7 (495) 980-6262 | www.aquanet.ru
+7 (903) 141-2807 | www.pro.aquanet.ru

ИНСТРУКЦИЯ ПО СБОРКЕ И ЭКСПЛУАТАЦИИ

МЕБЕЛЬ ДЛЯ ВАННЫХ КОМНАТ | АКРИЛОВЫЕ ВАННЫ | ДУШЕВЫЕ КАБИНЫ | УГОЛКИ | ПАНЕЛИ | САНФАЯНС | ПОЛОТЕНЦЕСУШИТЕЛИ

