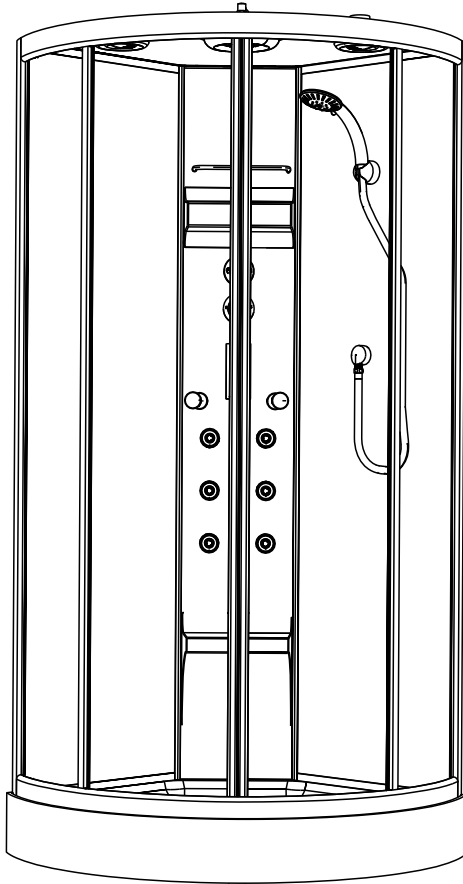


ОБОРУДОВАНИЕ ДЛЯ ВАННЫХ КОМНАТ

Руководство по установке и эксплуатации душевых кабин моделей

Antares



900*900*2150mm

Вы приобрели продукцию торговой марки «AQUANET». Мы благодарим Вас за то, что Вы сделали такой выбор. «AQUANET» - один из крупнейших производителей ванн и душевых кабин. Мы внимательно следим за качеством выпускаемой продукции. При правильной эксплуатации она прослужит Вам долгие годы и станет неотъемлемой частью Вашей ванной комнаты. Покупая наши товары, Вы можете быть уверены в том, что приобрели продукцию действительно высокого качества. Вся наша продукция изготавливается из материалов, качество которых отвечает как российским, так и европейским стандартам.

Перед началом эксплуатации приобретенного изделия внимательно изучите положения, изложенные в настоящем руководстве. Особое внимание обратите на рекомендации по установке изделий, регулировке ее отдельных узлов и условия гарантии. Проверьте правильность заполнения гарантийного талона! Обратите внимание на то, что все поля гарантийного талона должны быть заполнены.

Описание душевой кабины.

Душевая кабина состоит из поддона, центральной части, шторки и купола. Поддон, центральная часть и купол изготавливаются из акрил/ABS материала.. Акрил/ABS материал – это ко-экструдированный материал, который является соединением двух разных материалов: на поверхности находится акрил, который составляет от 5% до 10% толщины листа, а нижний - несущий из ABS термопластика. Шторка изготавливается из закаленного стекла и алюминиевого профиля.

Поддон комплектуется сливной арматурой. На него устанавливается центральная часть и шторка. В зависимости от модели душевой кабины, на центральной части располагаются гидромассажные форсунки, водопроводная арматура, зеркала, держатели для шампуней, штанга для душевой лейки. Шторка, обычно, имеет два неподвижных стекла и две подвижные стеклянные двери. Купол комплектуется душевым распылителем. Купол устанавливается на центральную часть и шторку. Кабина подсоединяется к горячему и холодному водоснабжению и канализации.

Требования к водоснабжению.

Давление в	Минимально	Сопротивлен	Максимальн	Диаметр соединений	
Мпа	Мпа	Мпа	Град С	Холл/ гор вода	Слив
0,2-0,4	0,1	2	80	1/2"	1 1/2"

1. Меры предосторожности
 - Давление воды должно равняться 0.1-0.4 МПа. Температура поступающей в кабину горячей воды должна быть ниже 60 °С. Источник воды должен иметь отдельный вентиль перекрытия потока.
 - После вскрытия упаковки, стеклянные панели следует поставить вертикально и на время прислонить к стене. Поставленные горизонтально, панели могут легко разбиться. Особое внимание нужно уделить углам стеклянных панелей, чтобы не отбить их.
 - Установку кабины должны осуществлять квалифицированные специалисты, следуя указаниям данного руководства, в противном случае кабина может быть собрана недостаточно надежно и упасть, спровоцировав различные повреждения и травмы.
 - При входе и выходе из кабины, во избежание травм, никогда не просовывайте рук в зазор двери. Чтобы не упасть, обращайте внимание на разницу в высоте между полом и поддоном кабины.
 - Будьте внимательны, при нахождении в кабине, т.к. на поверхности поддона и стёклах обычно присутствуют следы различных моющих средств, которые создают достаточно скользкую поверхность.
 - Никогда не позволяйте детям, старикам и людям с ограниченными возможностями заходить одним в кабину. Им следует находиться в кабине только под чьим-либо присмотром.
 - Во избежание несчастного случая, людям, страдающим гипертонией, сердечными недугами и астмой, следует пользоваться душевой кабиной очень осторожно и лучше посоветоваться с медицинскими специалистами.
 - Никогда не стучите и не бейте по кабине какими-либо тяжелыми предметами, чтобы не повредить ее.
 - Никогда не оставляйте зажженных сигарет возле кабины и не бросайте в нее пепел, иначе можно повредить кабину и вызвать пожар.

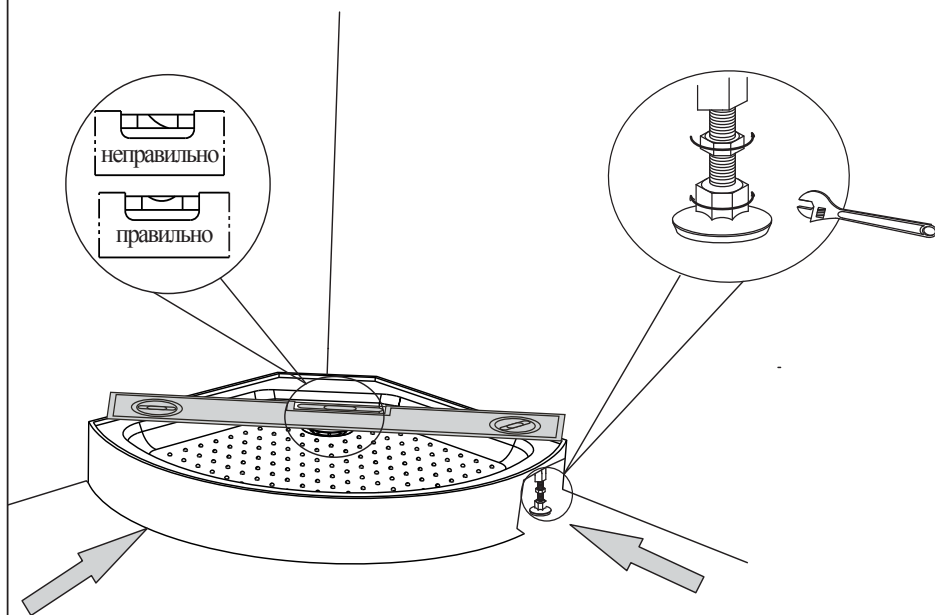
2. Комплектация душевой кабины .

В комплекте с душевой кабиной прилагается дополнительный пакет с фурнитурой, креплениями.

Для работы по сборке понадобятся инструменты, указанные ниже.

3. Установка кабины

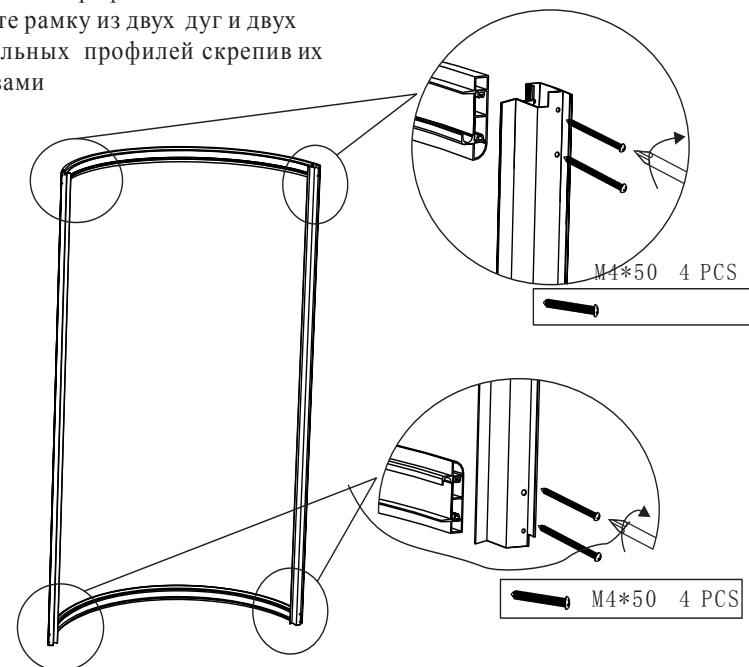
1) Установите поддон на ровную поверхность и выровняйте винтовыми ножками поверхность поддона, используя уровень



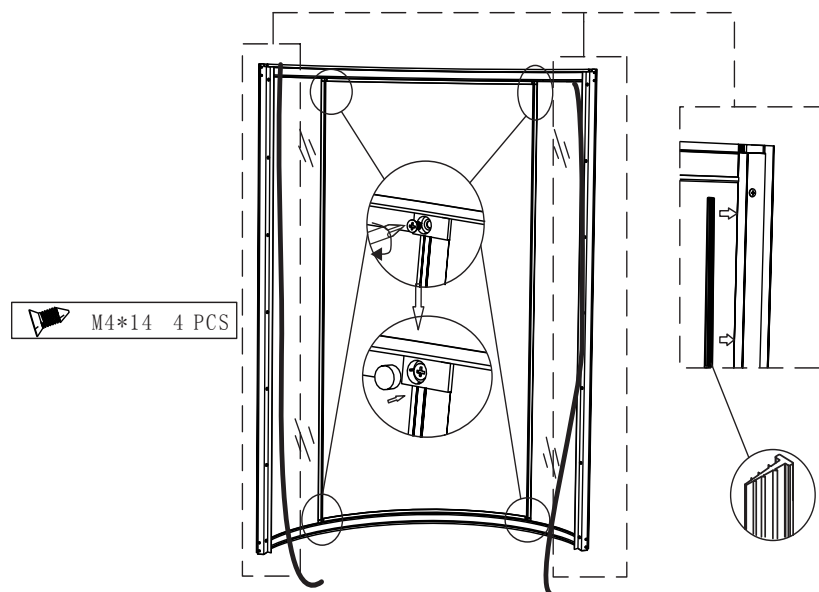
2) Установка профиля неподвижных и подвижных стекол

2.1) Установка профиля

Соберите рамку из двух дуг и двух вертикальных профилей скрепив их саморезами



2.2. Установите в рамку неподвижные стёкла и укрепите их резиновыми уплотнителями



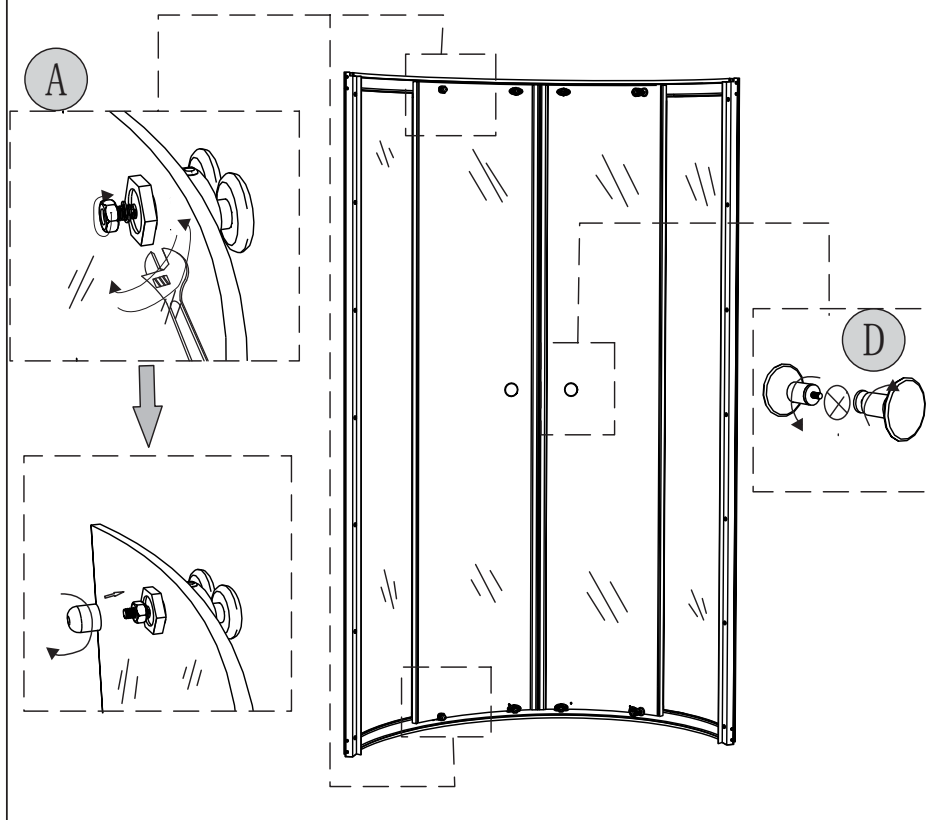
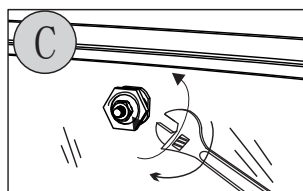
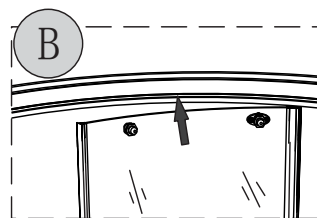
3. Установка раздвижных дверок

А) Установите верхние и нижние ролики в отверстия подвижных дверок и аккуратно закрепите их

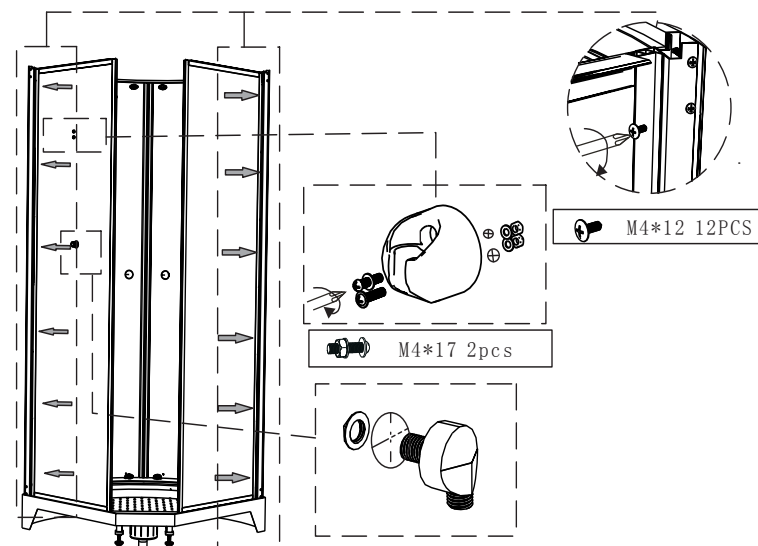
В) Установите ролики на направляющие в раме

С) Закрепите ролики для постоянного использования так, чтобы дверки устойчиво и легко открывались/закрывались

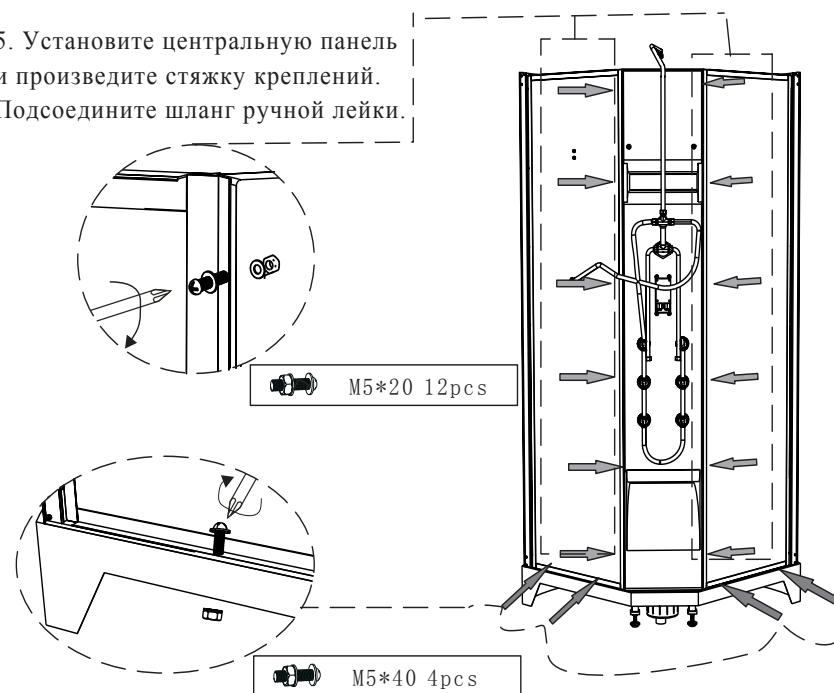
Д) Установите в подвижные дверки ручки



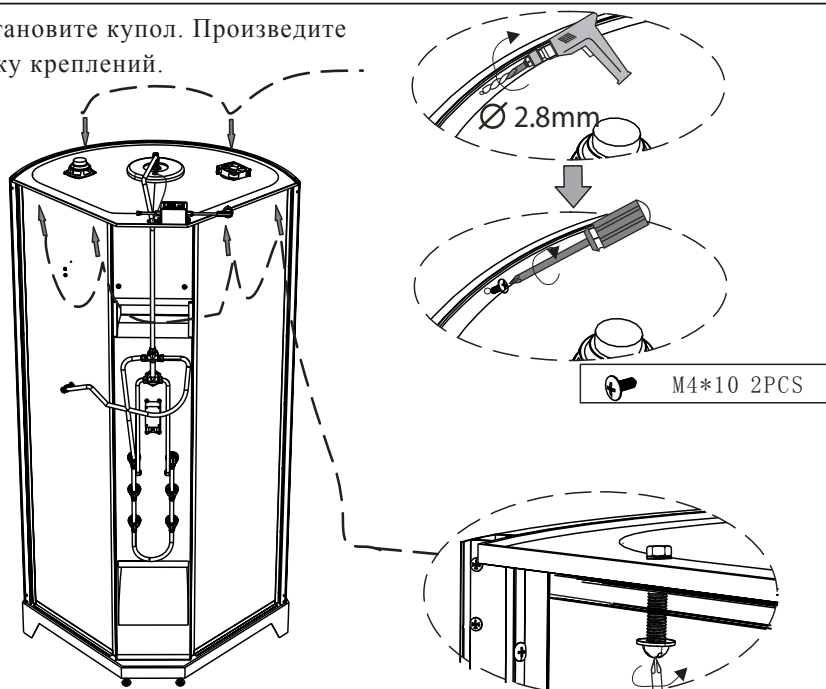
4. Установите на поддон задние стеклянные стенки. Вставьте и закрепите согласно схеме выход шланга ручной лейки и внутренний держатель ручной лейки



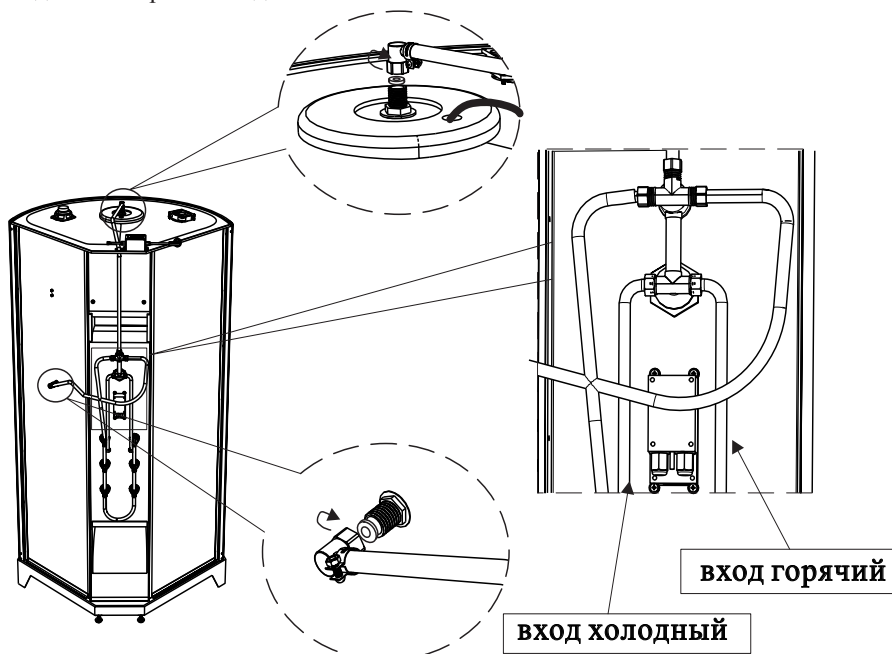
5. Установите центральную панель и произведите стяжку креплений. Подсоедините шланг ручной лейки.



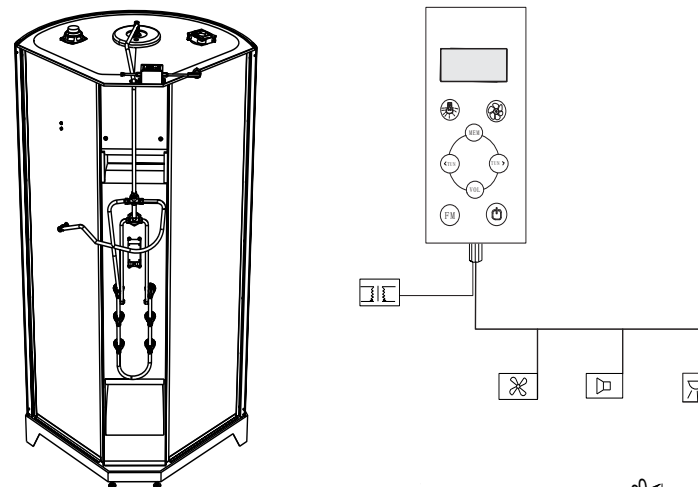
6. Установите купол. Произведите стяжку креплений.



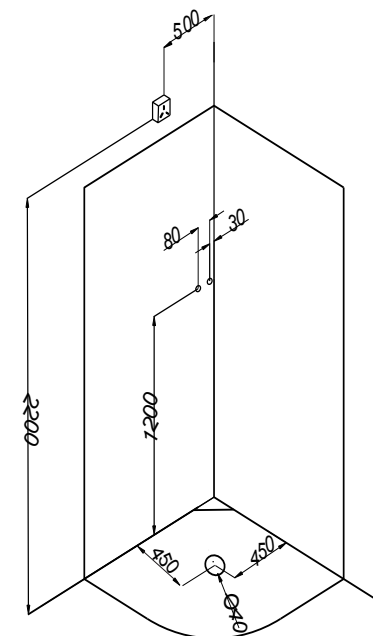
7. Подсоедините шланг верхнего душа и шланги холодной и горячей воды



8. Подсоедините пульт в кабине, а также динамик и вентилятор на куполе согласно электрической схеме.



9. Установите кабину согласно схеме подводки воды и электричества. Обратите внимание, что подводка электричества осуществляется значительно выше чем подводка воды – это очень хорошо видно на рисунке.



Для предотвращения протекания воды необходимо промазать силиконовым герметиком места соединения центральной части с поддоном, места соединения центральной части с профилями неподвижных стекол, а также место соединения нижней дуги шторки с поддоном.

Обслуживание и уход

1. Мойте кабину при помощи мягкой ткани и легкого моющего средства. Не допускается применение моющих средств с содержанием ацетона или аммиака.
2. Для устранения незначительных царапин с поверхности акриловых частей применять мелкую шкурку №2000, потом заполировать поверхность мягкой тканью с полировочной пастой.
3. Хромированные (или золоченые) части не должны часто подвергаться чистке. Избегайте контакта хромированных частей с органическими растворителями.
4. Не допускается мойка кабины с применением жестких материалов, химических растворителей, порошковых моющих средств (возможно нарушение полировки).
5. Избегайте повреждений кабины острыми и твердыми предметами.
6. Периодически проверяйте элементы трубопроводов и соединения на предмет протечек.
7. Держите кабину хорошо проветренной без остатков использованной воды, которая может привести к возникновению плесени и несвежего запаха. Если кабина некоторое время не используется, рекомендуется перекрыть краны водоснабжения.
8. Периодически проверяйте фильтры в трубопроводах холодной и горячей воды. (Рекомендуем устанавливать сетчатые фильтры до приемных патрубков кабины.)
9. При транспортировке кабины не допускать ударов и давления, сильной вибрации и тряски.
10. При хранении изделия избегайте переворачивания и нагромождения. Нельзя использовать консервирующие средства: формалин, формальдегид и т.д.

ГАРАНТИЙНЫЕ ОБЯЗАТЕЛЬСТВА

Уважаемый покупатель! Вы приобрели высококачественное сантехническое изделие

Срок гарантии 1 год.

Ознакомьтесь с условиями гарантии.
Проверьте внешний вид и комплектацию изделия.

ПРОИЗВОДИТЕЛЬ РЕКОМЕНДУЕТ
доверить установку и подключение изделия специалистам авторизованного сервисного центра. В этом случае гарантия увеличивается на 1 год.

Список авторизованных сервисных центров по ремонту и установке изделий приводится на обратной стороне гарантийного талона.
Условия гарантии

Проследите, чтобы гарантийный документ правильно заполнен, не имел исправлений и в нем были указаны:

фирма — продавец

модель и наименование изделия

дата продажи

штамп торгующей организации

подпись продавца

Сохраняйте гарантийный талон, инструкции по установке и эксплуатации изделия, а так же чек о продаже изделия и все документы по доставке, установке и ремонте. Это поможет успешно решать Ваши возможные проблемы в будущем с наименьшими затратами.

Любые претензии по изделию рассматриваются только после проверки качества изделия и оформления соответствующих документов представителем авторизованного сервисного центра.

Гарантийный срок исчисляется со дня продажи изделия.

Бесплатному гарантийному обслуживанию не подлежат изделия при:

Неавторизованной* или непрофессиональной установке.

Наличии механических повреждений.

Наличие неисправностей, возникших вследствие неавторизованного ремонта, нарушении правил установки и эксплуатации, хранения и транспортировки изделия, действия третьих лиц или непреодолимой силы.

Отсутствии кассового или товарного чека, а также полностью заполненного гарантийного талона со штампом торговой организации.

Авторизованным считается установка и ремонт, выполненные указанным в талоне сервисным центром.