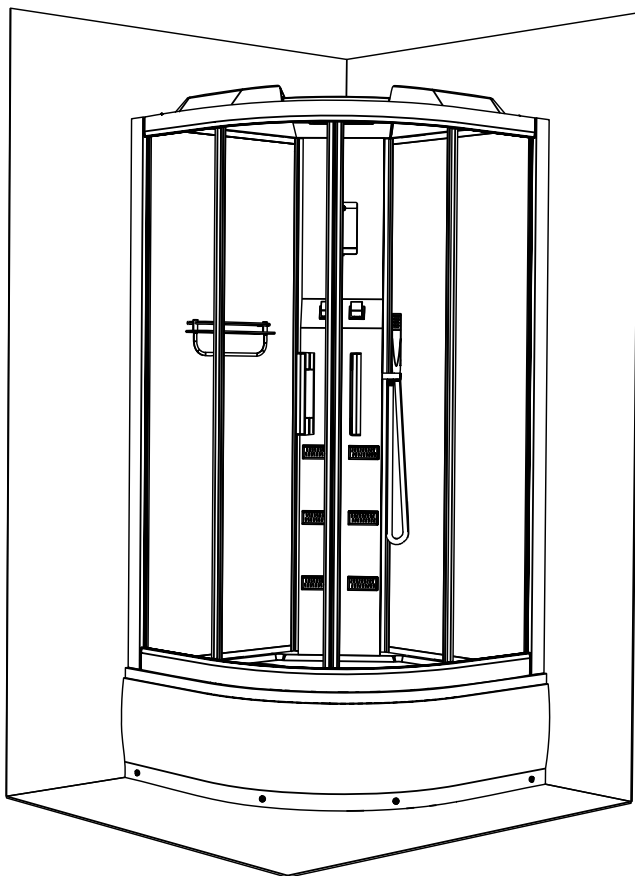


ОБОРУДОВАНИЕ ДЛЯ ВАННЫХ КОМНАТ

Руководство по установке и эксплуатации душевых кабин моделей

Sirius



950*950*2200mm

Вы приобрели продукцию торговой марки «AQUANET».

Благодарим Вас за отличный выбор !

«AQUANET»- крупнейший и квалифицированный производитель ванн и душевых кабин. Мы заботимся о качестве наших товаров и тщательно контролируем их производство.

Выпускаемые нами товары, при правильной эксплуатации, прослужат долгие годы и станут неотъемлемой частью Вашей ванной комнаты. Вы можете быть уверены в том, что приобрели товар высокого качества. Вся наша продукция изготавливается из материалов, качество которых отвечает российским и европейским стандартам.

Перед началом эксплуатации приобретенного изделия внимательно изучите положения, изложенные в настоящем руководстве. Особое внимание обратите на рекомендации по установке изделий, регулировке ее отдельных узлов и условия гарантии. Проверьте правильность заполнения гарантийного талона! Обратите внимание на то, что все поля гарантийного талона должны быть заполнены.

Описание душевой кабины.

Душевая кабина состоит из поддона, неподвижных и раздвижных дверок, центральной части и купола. Основная часть душевой кабины изготовлена из акриловых материалов. Неподвижные и раздвижные дверки изготовлены из закаленного стекла и алюминиевого профиля. Поддон комплектуется сливной арматурой. В зависимости от модели душевой кабины центральная часть может быть оснащена гидромассажными форсунками. На центральной части душевой кабины располагаются : водопроводная арматура , зеркала, держатели для шампуней , штанга для душевой лейки. Шторка имеет два неподвижных стекла и две раздвижные стеклянные дверки . Купол укомплектован роскошной душевой лейкой. Купол устанавливается на центральную часть и смонтированные дверки. Кабина подсоединяется к подготовленному горячему и холодному водоснабжению и канализации. Подключение электрического оборудования производится специалистами с учётом специальных требований.

Требования к водоснабжению.

Давление в	Минимально	Сопротивлен	Максимальн	Диаметр соединений	
Мпа	Мпа	Мпа	Град С	Холл/ гор вода	Слив
0,2-0,4	0,1	2	80	1/2"	1 1/2"

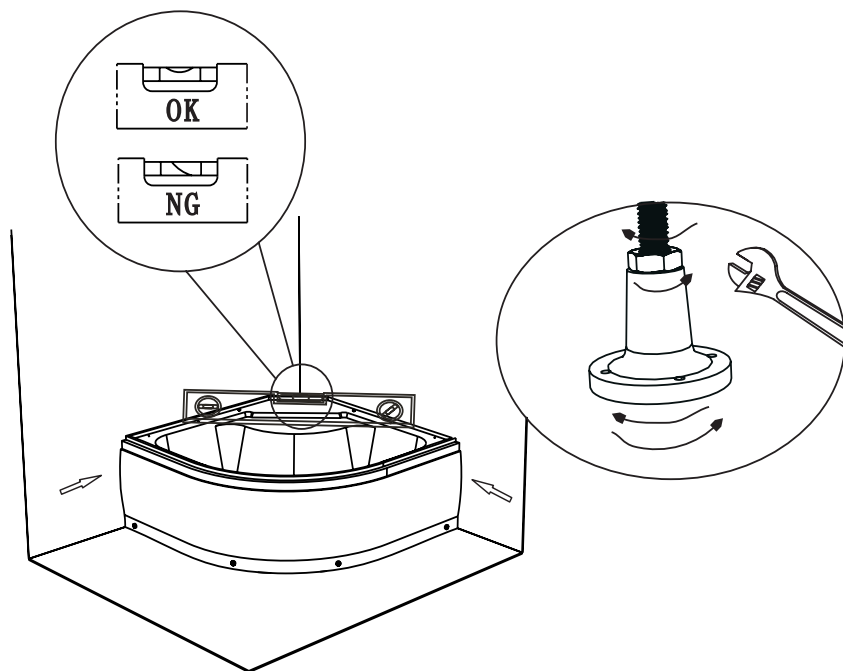
- 1. Меры предосторожности
- Давление воды должно равняться 0.1-0.4 МПа. Температура поступающей в кабину горячей воды должна быть ниже 60 °С. Источник воды должен иметь отдельный вентиль перекрытия потока.
- После вскрытия упаковки, стеклянные панели следует поставить вертикально и на время прислонить к стене. Поставленные горизонтально, панели могут легко разбиться. Особое внимание нужно уделить углам стеклянных панелей, чтобы не отбить их.
- Установку кабины должны осуществлять квалифицированные специалисты, следуя указаниям данного руководства, в противном случае кабина может быть собрана недостаточно надежно и упасть, спровоцировав различные повреждения и травмы.
- При входе и выходе из кабины, во избежание травм, никогда не просовывайте рук в зазор двери. Чтобы не упасть, обращайте внимание на разницу в высоте между полом и поддоном кабины.
- Будьте внимательны, при нахождении в кабине, т.к. на поверхности поддона и стёклах обычно присутствуют следы различных моющих средств, которые создают достаточно скользкую поверхность.
- Никогда не позволяйте детям, старикам и людям с ограниченными возможностями заходить одним в кабину. Им следует находиться в кабине только под чьим-либо присмотром.
 - Во избежание несчастного случая, людям, страдающим гипертонией, сердечными недугами и астмой, следует пользоваться душевой кабиной очень осторожно и лучше посоветоваться с медицинскими специалистами.
- Никогда не стучите и не бейте по кабине какими-либо тяжелыми предметами, чтобы не повредить ее.
- Никогда не оставляйте зажженных сигарет возле кабины и не бросайте в нее пепел, иначе можно повредить кабину и вызвать пожар.

2. Комплектация душевой кабины .

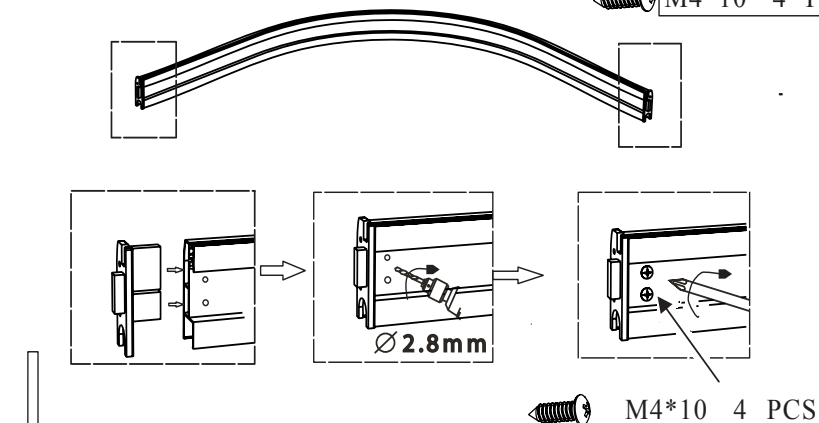
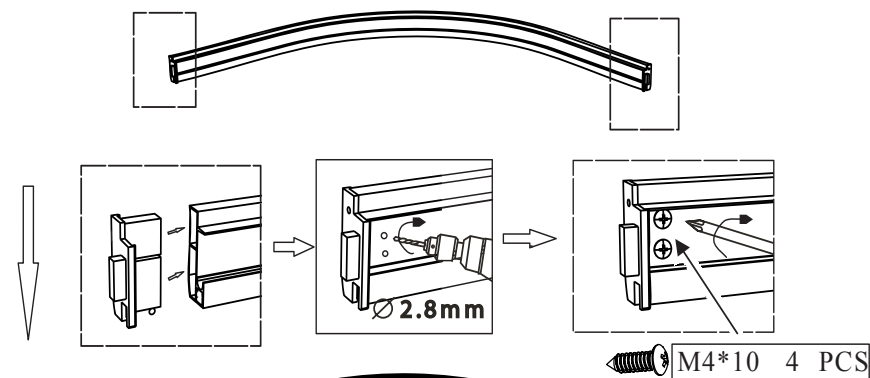
В комплекте с душевой кабиной поставляется пакет с фурнитурой и крепежом.

3. Установка кабины

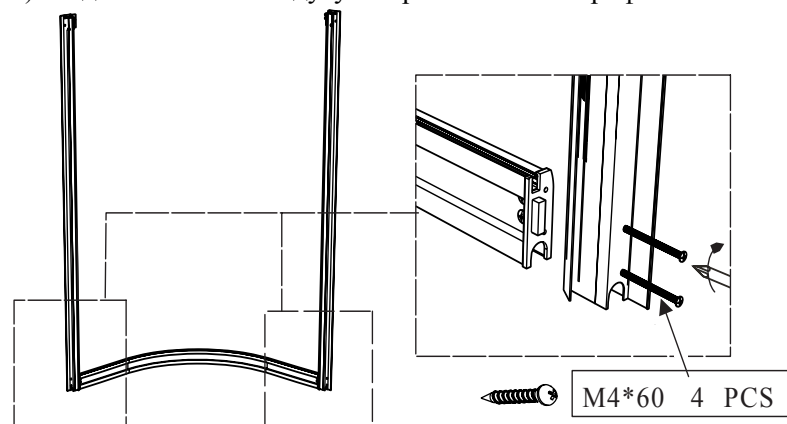
1.) Установите поддон на ровную поверхность и выровняйте винтовыми ножками поверхность поддона, используйте уровень.



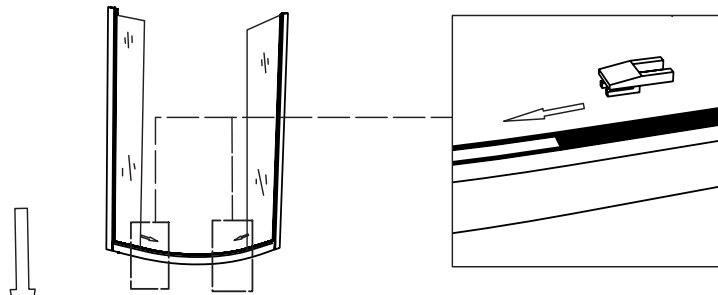
2.) Установить соединительные элементы в торцы нижней дуги



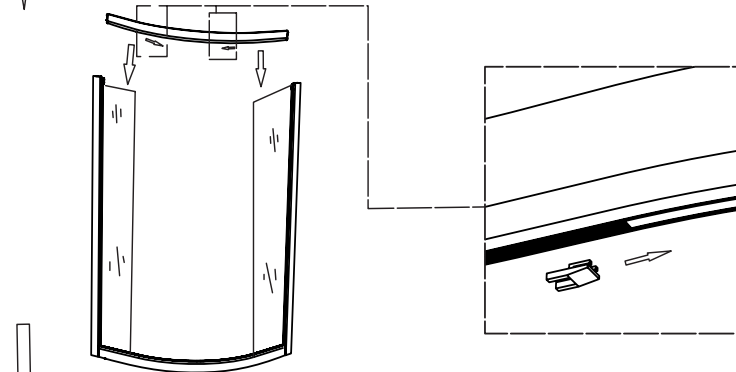
2.1) соединить нижнюю дугу с вертикальными профилями



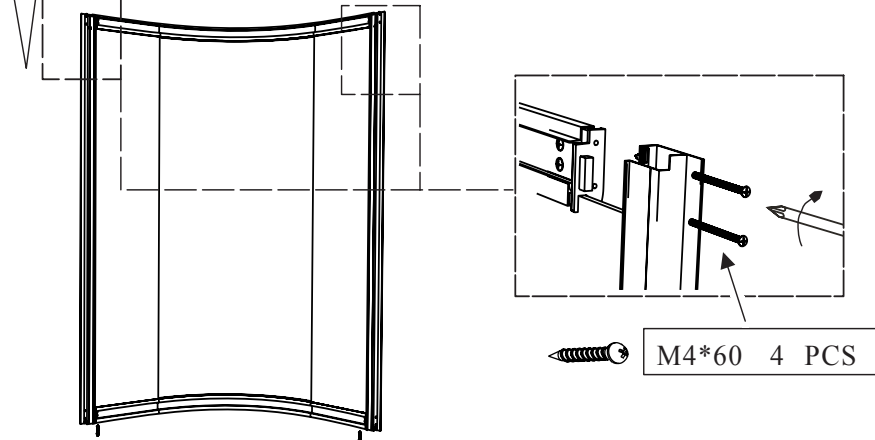
2.2) Вставить неподвижные стёкла в вертикальный профиль и нижнюю дугу, установить ограничители в нижнюю дугу



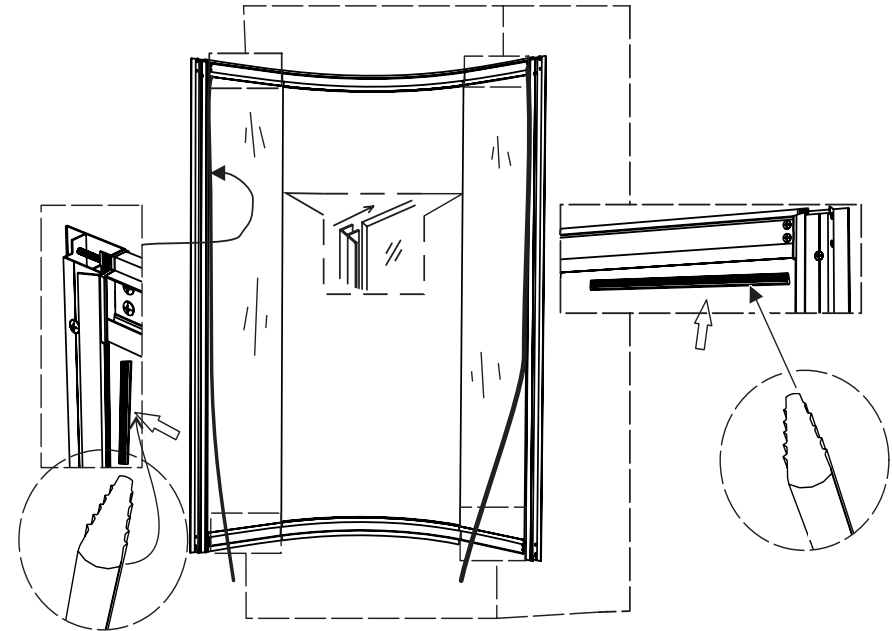
2.3) Закрепить верхнюю дугу



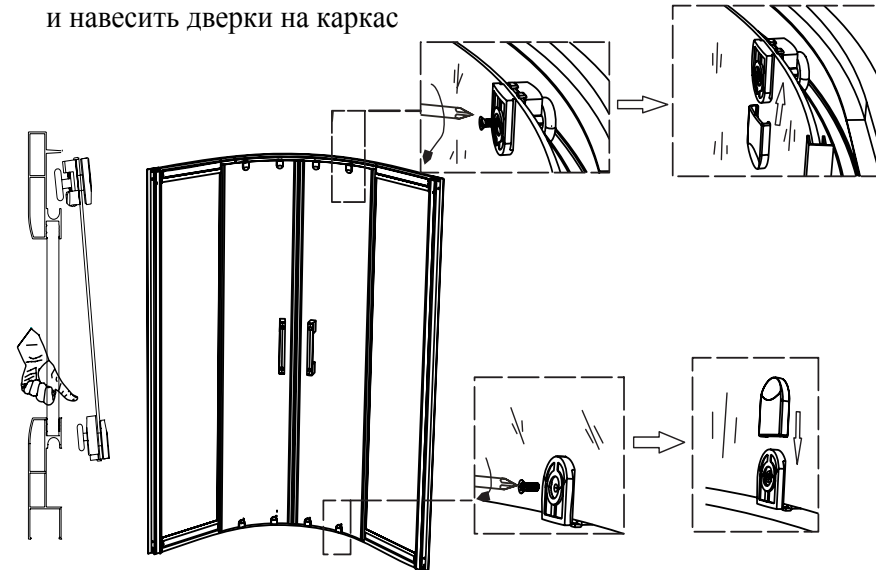
2.4) Установить неподвижное стекло



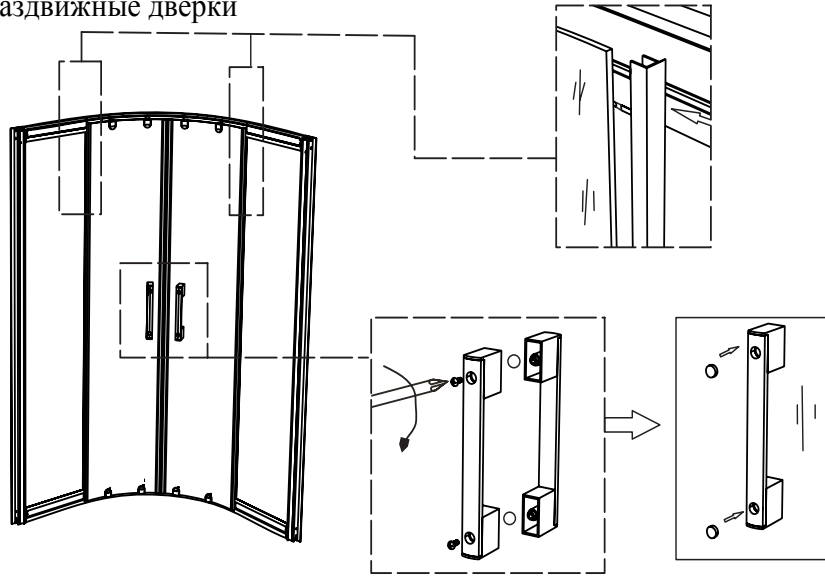
3.) Вставить уплотнители между неподвижным стеклом, вертикальными профилями и дугами



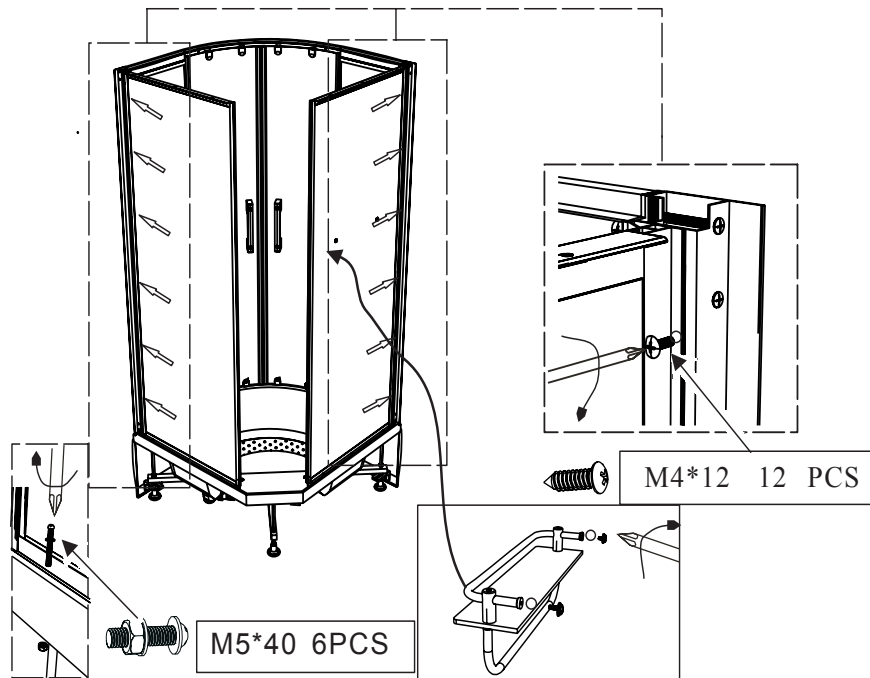
3.1) Установить ролики на раздвижные дверки и навесить дверки на каркас



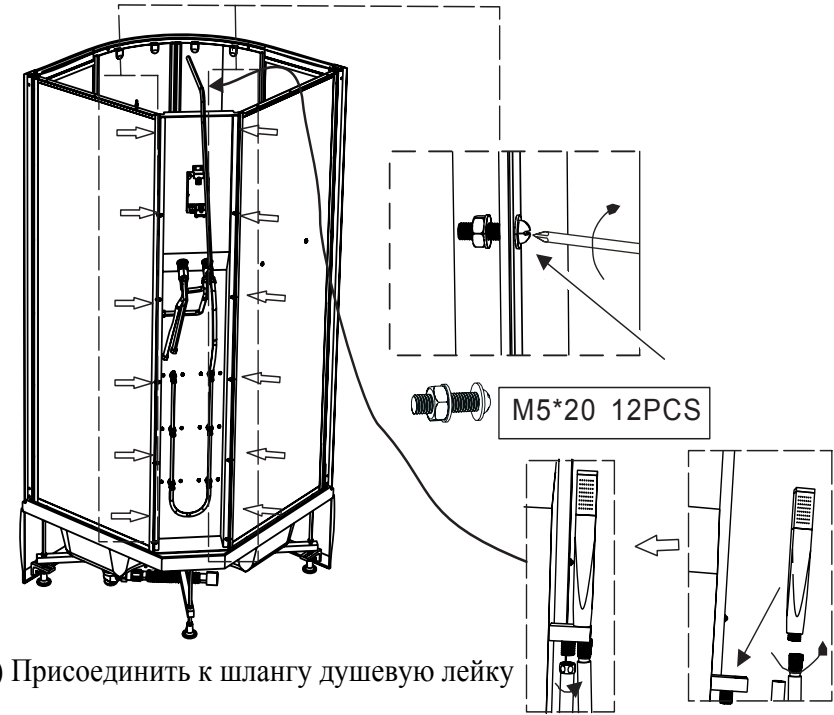
3.2) Установить ручки и магнитные уплотнители на раздвижные дверки



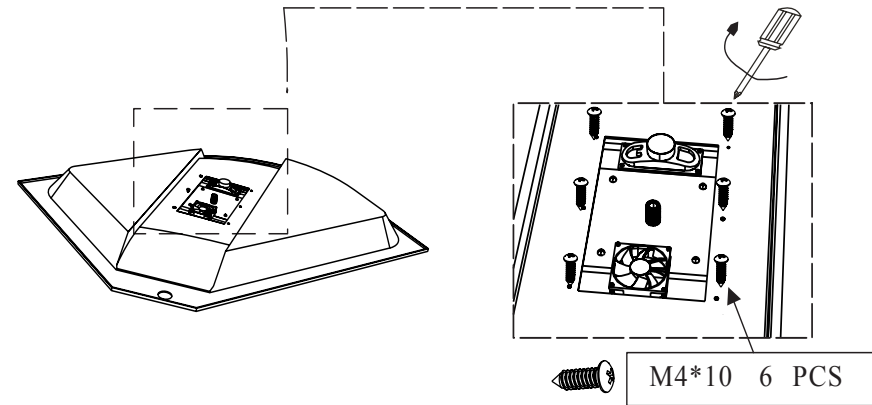
4.) Установить собранную шторку на поддон и присоединить к ней задние стенки



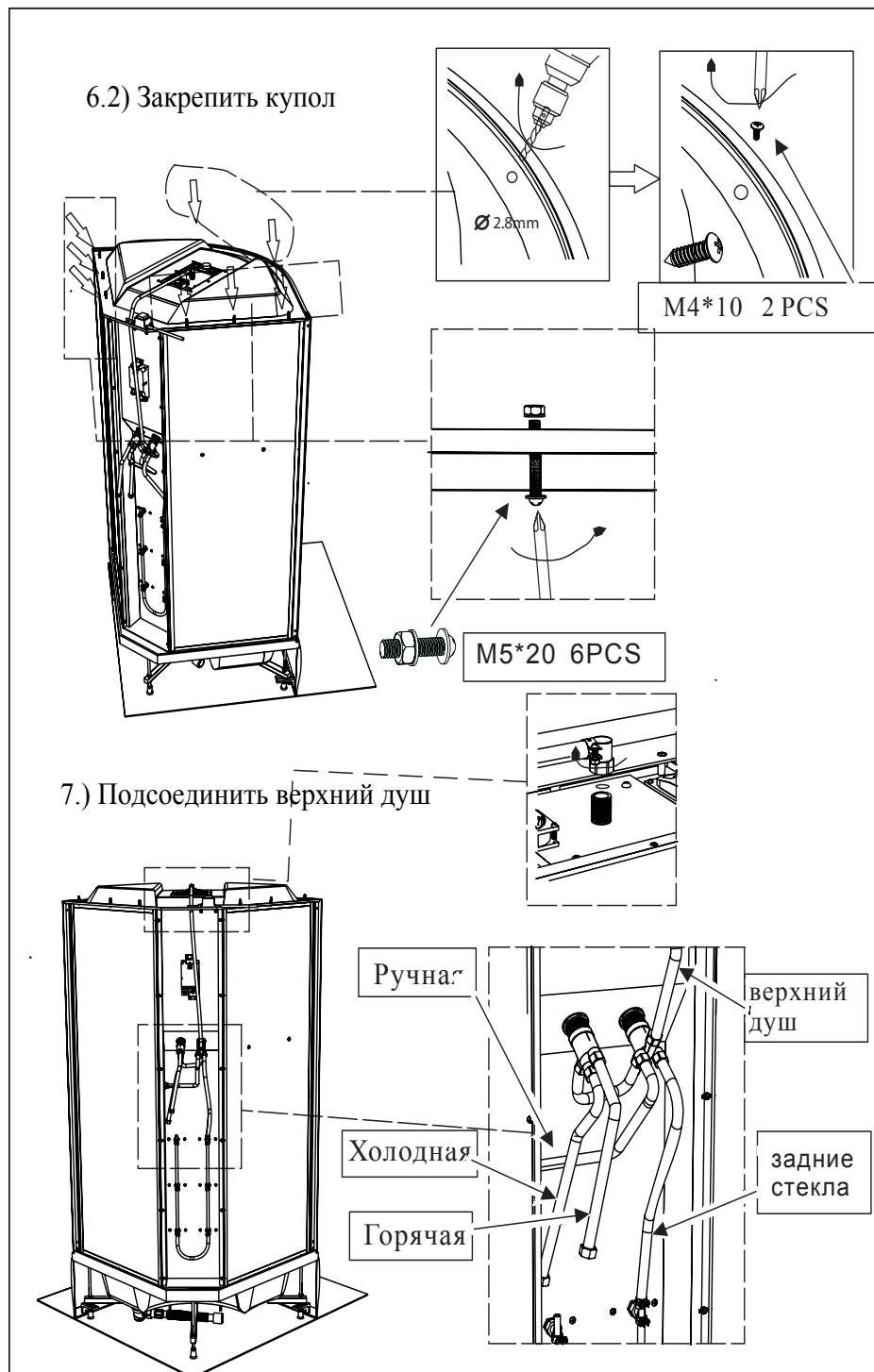
5.) Установить центральную часть



6.) Присоединить к шлангу душевую лейку

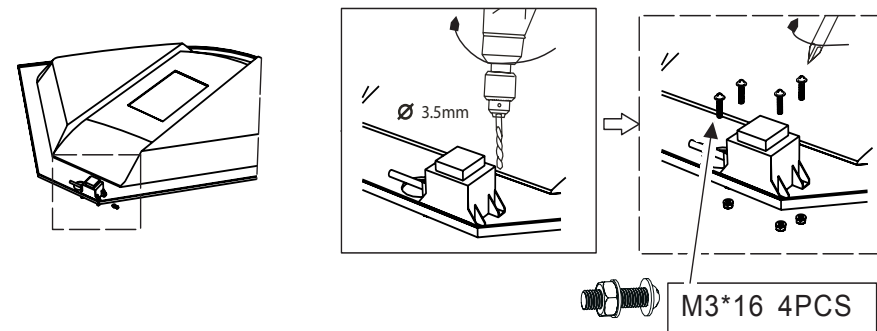


6.1) Установить купол



8.) Установить трансформатор на куполе и пульт в кабине

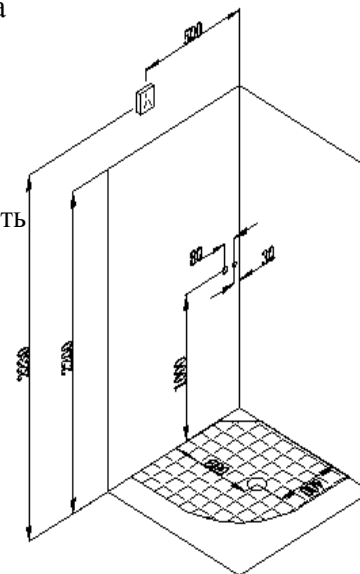
8.1) Установить трансформатор



8.2) Установить пульт

см. Инструкция пульта

9.) Отметьте место установки кабины и проверьте правильность подвода холодной и горячей воды.



Для предотвращения протекания воды необходимо промазать силиконовым герметиком места соединения центральной части с поддоном, места соединения центральной части с профилями неподвижных стекол, а также место соединения нижней дуги шторки с поддоном.

Обслуживание и уход

1. Мойте кабину при помощи мягкой ткани и легкого моющего средства. Не допускается применение моющих средств с содержанием ацетона или аммиака.
2. Для устранения незначительных царапин с поверхности акриловых частей применять мелкую шкурку №2000, потом заполировать поверхность мягкой тканью с полировочной пастой.
3. Хромированные (или золоченые) части не должны часто подвергаться чистке. Избегайте контакта хромированных частей с органическими растворителями.
4. Не допускается мойка кабины с применением жестких материалов, химических растворителей, порошковых моющих средств (возможно нарушение полировки).
5. Избегайте повреждений кабины острыми и твердыми предметами.
6. Периодически проверяйте элементы трубопроводов и соединения на предмет протечек.
7. Держите кабину хорошо проветренной без остатков использованной воды, которая может привести к возникновению плесени и несвежего запаха. Если кабина некоторое время не используется, рекомендуется перекрыть краны водоснабжения.
8. Периодически проверяйте фильтры в трубопроводах холодной и горячей воды. (Рекомендуем устанавливать сетчатые фильтры до приемных патрубков кабины.)
9. При транспортировке кабины не допускать ударов и давления, сильной вибрации и тряски.
10. При хранении изделия избегайте переворачивания и нагромождения. Нельзя использовать консервирующие средства: формалин, формальдегид и т.д.

ГАРАНТИЙНЫЕ ОБЯЗАТЕЛЬСТВА

Уважаемый покупатель! Вы приобрели высококачественное сантехническое изделие

Срок гарантии 1 год.

Ознакомьтесь с условиями гарантии.
Проверьте внешний вид и комплектацию изделия.

ПРОИЗВОДИТЕЛЬ РЕКОМЕНДУЕТ
доверить установку и подключение изделия специалистам авторизованного сервисного центра. В этом случае гарантия увеличивается на 1 год.

Список авторизованных сервисных центров по ремонту и установке изделий приводится на обратной стороне гарантийного талона.
Условия гарантии

Проследите, чтобы гарантийный документ правильно заполнен, не имел исправлений и в нем были указаны:

фирма — продавец
модель и наименование изделия
дата продажи
штамп торгующей организации
подпись проадвца

Сохраняйте гарантийный талон, инструкции по установке и эксплуатации изделия, а так же чек о продаже изделия и все документы по доставке, установке и ремонте. Это поможет успешно решать Ваши возможные проблемы в будущем с наименьшими затратами.

Любые претензии по изделию рассматриваются только после проверки качества изделия и оформления соответствующих документов представителем авторизованного сервисного центра.

Гарантийный срок исчисляется со дня продажи изделия.

Бесплатному гарантийному обслуживанию не подлежат изделия при:

Неавторизованной* или непрофессиональной установке.
Наличии механических повреждений.

Неисправностях, вызванных известковым налетом, механическими примесями, а также другими отложениями воды плохого качества.

Подключении к водопроводной сети, не соответствующей действующим нормам СНИП.

Наличие неисправностей, возникших вследствие неавторизированного ремонта, нарушении правил установки и эксплуатации, хранения и транспортировки изделия, действия третьих лиц или непреодолимой силы.

Отсутствии кассового или товарного чека, а также полностью заполненного гарантийного талона со штампом торговой организации.

Авторизованным считается установка и ремонт, выполненные указанным в талоне сервисным центром.