

EB928

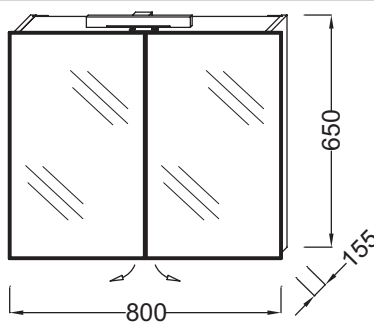


Коллекция: PRESQU'ILE

Технические характеристики

- Вес: 17 кг

Общая информация



Спецификация продукта: Зеркальный шкаф. EB928. Коллекция: PRESQU'ILE. Вес: 17 кг.