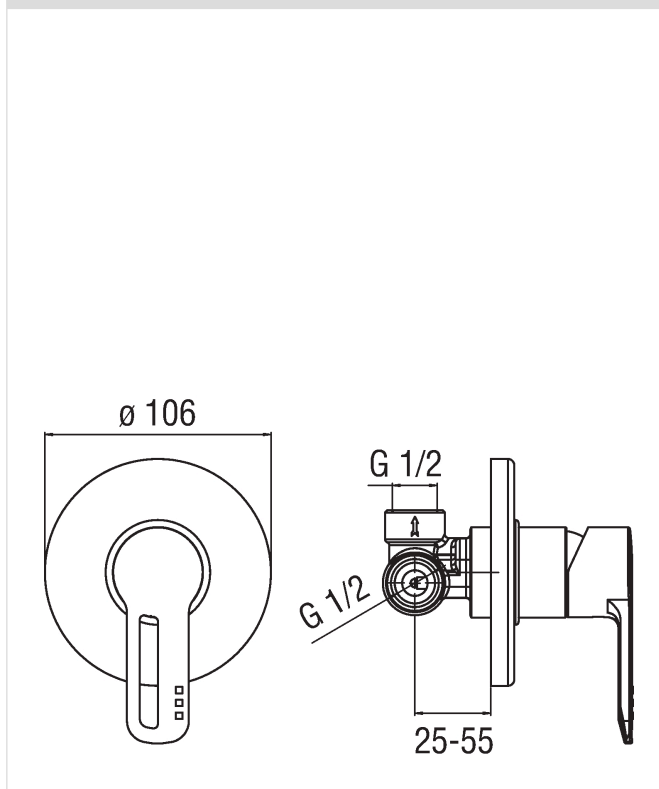


Изображение



Техническая документация



Спецификация

Душ
Встроенный однорычажный смеситель
Отделка хром
Излив 1-ходовой
Встроенные части входят в комплект поставки
Картридж Ø 35 мм
уменьшить скорость потока (до 50%)
Ограничитель температуры
упаковка: 17,1 x 10,8 x 11 см / 0,002031 м³ / 0,945 kg

Расчет производительности

