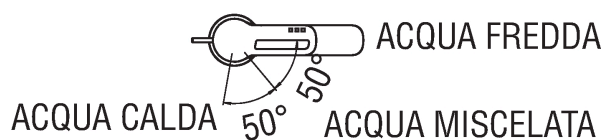
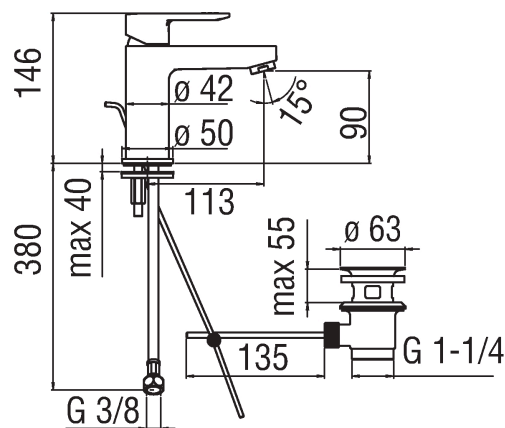


Изображение



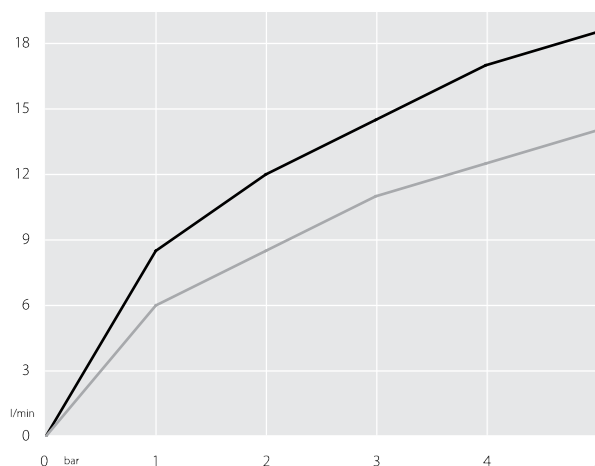
Техническая документация



Спецификация

Раковина
Однорычажный смеситель ECO
Отделка хром
Слив \varnothing 1 1/4"
Аэратор против известковых отложений M 24 x 1
Шланг из нержавеющей стали \varnothing 3/8"
Картридж \varnothing 35 мм
предусматривает поток холодной воды при центральном положении рычага (вместо потока смешанной воды)
уменьшить скорость потока (до 50%)
Ограничитель температуры
Аэратор Neoperl® cascade M 24 x 1
Шланг Parigi® SPX® нержавеющая сталь \varnothing 3/8"
упаковка: 41,2 x 16,4 x 7,1 cm / 0,004797 m³ / 1,68 kg

Расчет производительности



— Горячая / холодная
— Смешанная

