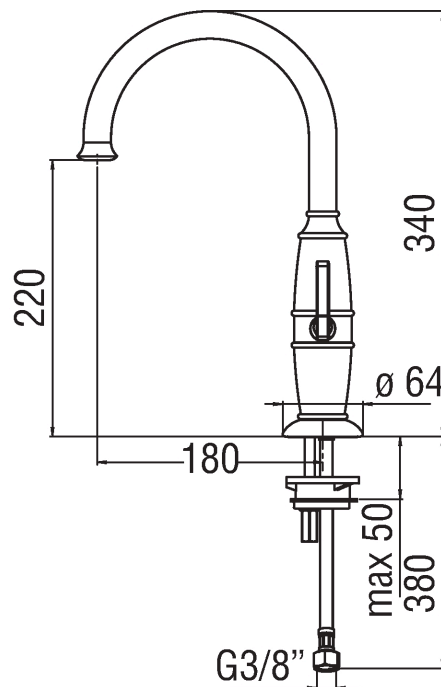


Изображение



Техническая документация



Спецификация

Мойка
Однорычажный смеситель
Поворотный излив
Аэратор против известковых отложений M 18,5 x 1
Шланг из нержавеющей стали \varnothing 3/8"
Коаксиальный картридж \varnothing 35 мм
предусматривает поток холодной воды при центральном
положении рычага (вместо потока смешанной воды)
Аэратор Neoperl[®] caché M 18,5 x 1
Шланг Parigi[®] SPX[®] нержавеющая сталь \varnothing 3/8"
упаковка: 56,5 x 29 x 7,1 cm / 0,011633 m³ / 2,19 kg

Расчет производительности

