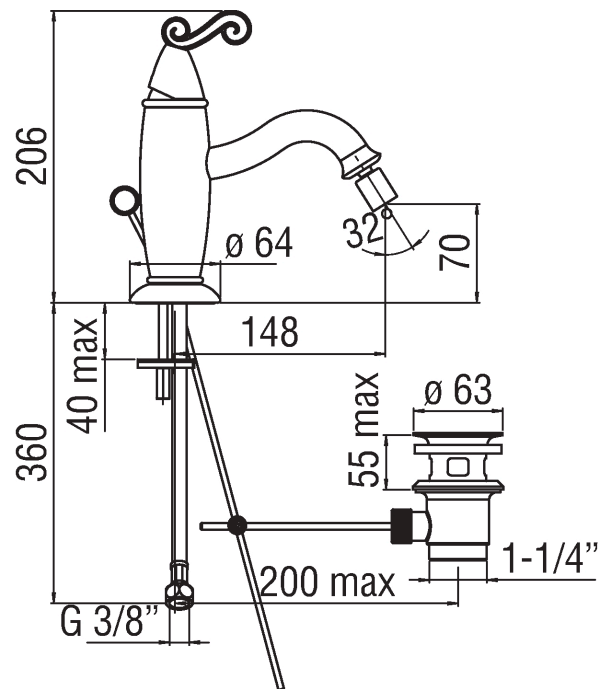


Изображение



Техническая документация



Спецификация

Биде
Однорычажный смеситель
Отделка хром
Аэратор против известковых отложений M 18,5 x 1
Шарнирная форсунка
Слив \varnothing 1 1/4"
Шланг из нержавеющей стали \varnothing 3/8"
Картридж \varnothing 35 мм
Аэратор Neoperl® caché M 18,5 x 1 с шарниром
Шланг Parigi® SPX® нержавеющая сталь \varnothing 3/8"
упаковка: 41 x 21 x 7 cm / 0,006027 m' / 2,2 kg

Расчет производительности

