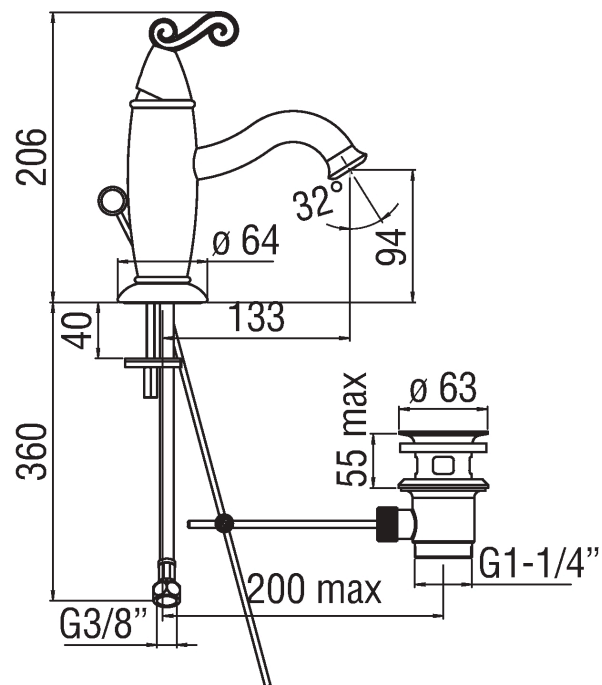


Изображение



Техническая документация



Спецификация

Раковина
Однорычажный смеситель
Аэратор против известковых отложений M 18,5 x 1
Слив \varnothing 1 1/4"
Шланг из нержавеющей стали \varnothing 3/8"
Картридж \varnothing 35 мм
Аэратор Neoperl[®] caché M 18,5 x 1
Шланг Parigi[®] SPX[®] нержавеющая сталь \varnothing 3/8"
упаковка: 41 x 21 x 7 cm / 0,006027 m³ / 2,22 kg

Расчет производительности

