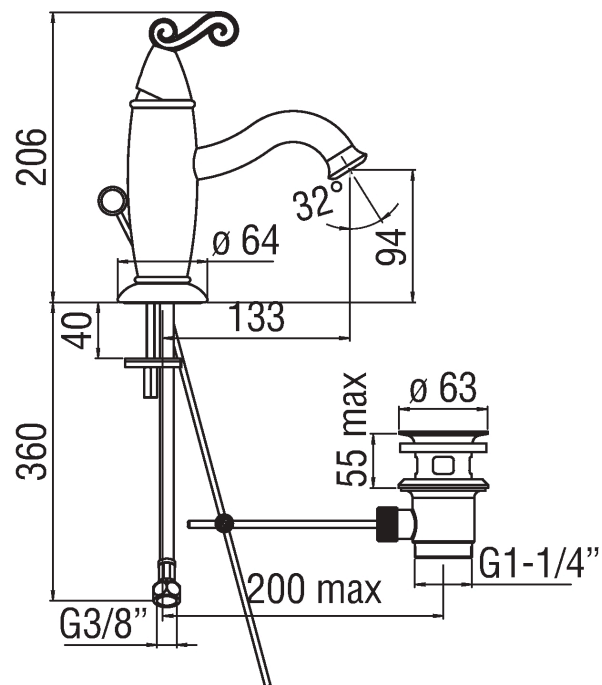


Изображение



Техническая документация



Спецификация

Раковина  
Однорычажный смеситель  
Отделка хром  
Аэратор против известковых отложений M 18,5 x 1  
Слив  $\varnothing$  1 1/4"  
Шланг из нержавеющей стали  $\varnothing$  3/8"  
Картридж  $\varnothing$  35 мм  
Аэратор Neoperl<sup>®</sup> caché M 18,5 x 1  
Шланг Parigi<sup>®</sup> SPX<sup>®</sup> нержавеющая сталь  $\varnothing$  3/8"  
упаковка: 41 x 21 x 7 cm / 0,006027 m<sup>3</sup> / 2,2 kg

Расчет производительности

