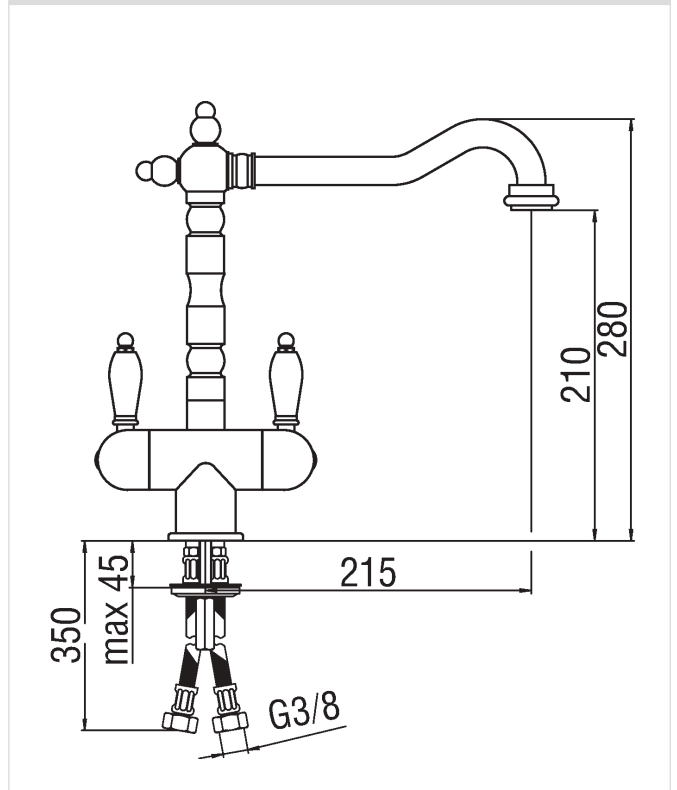


Изображение



Техническая документация



Спецификация

Мойка  
Смеситель на одно отверстие  
Отделка хром  
Поворотный излив  
Аэратор против известковых отложений M 22 x 1  
Шланг из нержавеющей стали  $\varnothing$  3/8"  
Аэратор Neoperl<sup>®</sup> M 22 x 1  
Шланг Parigi<sup>®</sup> SPX<sup>®</sup> нержавеющая сталь  $\varnothing$  3/8"  
упаковка: 56,5 x 29 x 7,1 cm / 0,011633 m<sup>3</sup> / 2,7 kg

Расчет производительности

