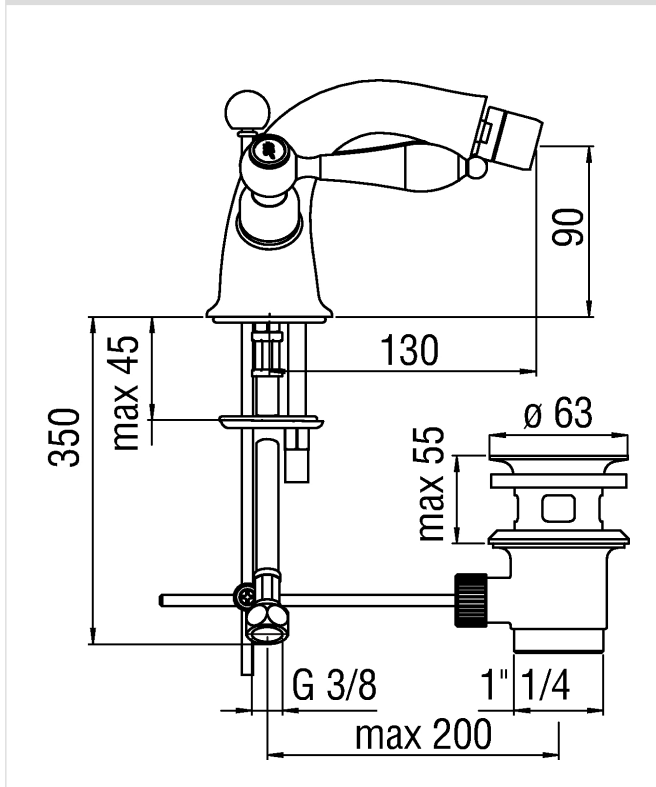


Изображение



Техническая документация



Спецификация

- Биде
- Смеситель на одно отверстие
- Отделка хром
- Аэратор против известковых отложений M 22 x 1
- Шарнирная форсунка
- Слив \varnothing 1 1/4"
- Шланг из нержавеющей стали \varnothing 3/8"
- Аэратор Neoperl® M 22 x 1
- Шланг Parigi® SPX® нержавеющая сталь \varnothing 3/8"
- упаковка: 46,6 x 17,2 x 12 cm / 0,009618 m' / 2,3 kg

Расчет производительности

