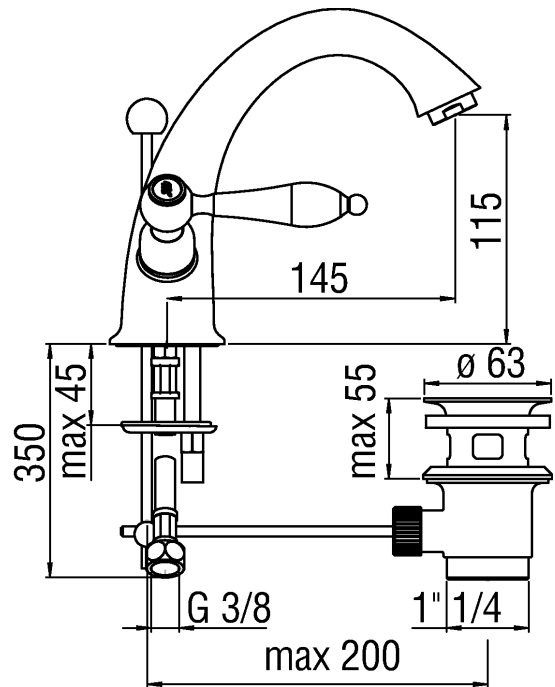


Изображение



Техническая документация



Спецификация

Раковина
Смеситель на одно отверстие
Отделка бронза
Аэратор против известковых отложений M 24 x 1
Слив $\varnothing 1\ 1/4$ "
Шланг из нержавеющей стали $\varnothing 3/8$ "
АЭРАТОР RAEK220/32BR
Шланг Parigi[®] SPX[®] нержавеющая сталь $\varnothing 3/8$ "
упаковка: 46,6 x 17,2 x 12 cm / 0,009618 m³ / 2,44 kg

Расчет производительности

