

КУХОННЫЙ СМЕСИТЕЛЬ TEKNOBILI CU92913CR

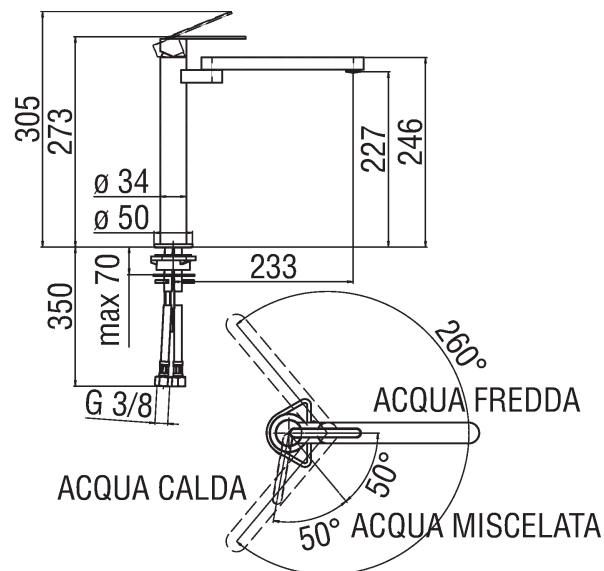
NOBILIS®

The Best Technology for Water

Изображение



Техническая документация



Спецификация

NILO

Однорычажный смеситель

Отделка хром

Поворотный излив

Аэратор против известковых отложений M 24 x 1

Шланг из нержавеющей стали ø 3/8"

упаковка: 56,5 x 29 x 7,1 cm / 0,011633 m' / 2,07 kg

Расчет производительности

