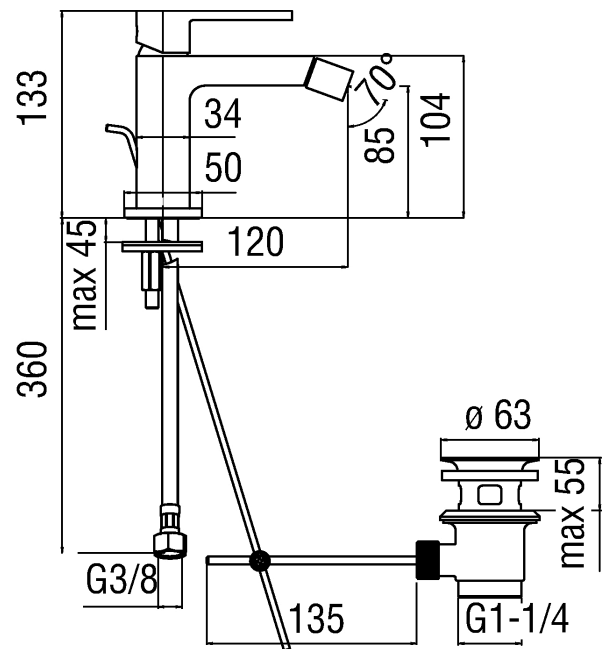


Изображение



Техническая документация



Спецификация

- Биде
- Однорычажный смеситель
- Отделка хром
- Аэратор против известковых отложений M 22 x 1
- Шарнирная форсунка
- Слив \varnothing 1 1/4"
- Шланг из нержавеющей стали \varnothing 3/8"
- Картридж \varnothing 28 мм
- уменьшить скорость потока (до 50%)
- Ограничитель температуры
- Аэратор Neoperl® caché M 16,5 x 1 с шарниром
- Шланг Parigi® SPX® нержавеющая сталь \varnothing 3/8"
- упаковка: 41 x 21 x 7 cm / 0,006027 m' / 1,72 kg

Расчет производительности

