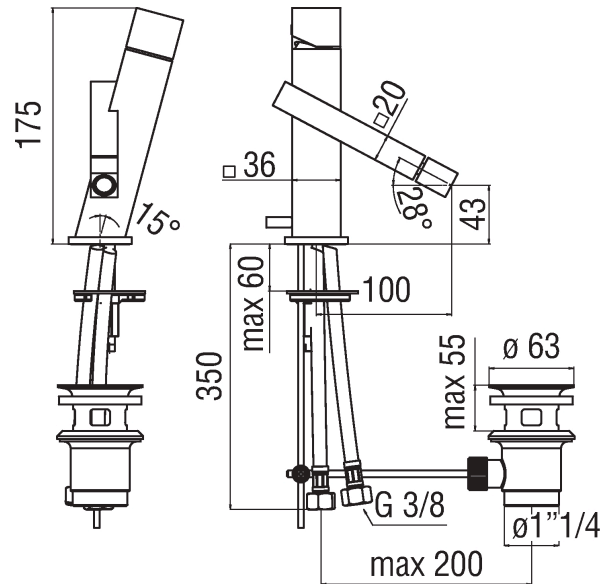


Изображение



Техническая документация



Спецификация

Биде  
Однорычажный смеситель  
Отделка хром  
Аэратор против известковых отложений M 16 x 1  
Шарнирная форсунка  
Слив  $\varnothing$  1 1/4"  
Шланг из нержавеющей стали  $\varnothing$  3/8"  
Картридж  $\varnothing$  25 мм  
Аэратор Neoperl® caché M 16 x 1 с шарниром  
Шланг Parigi® SPX® нержавеющая сталь  $\varnothing$  3/8"  
упаковка: 41,2 x 16,4 x 7,1 cm / 0,004797 m<sup>3</sup> / 2,44 kg

Расчет производительности

