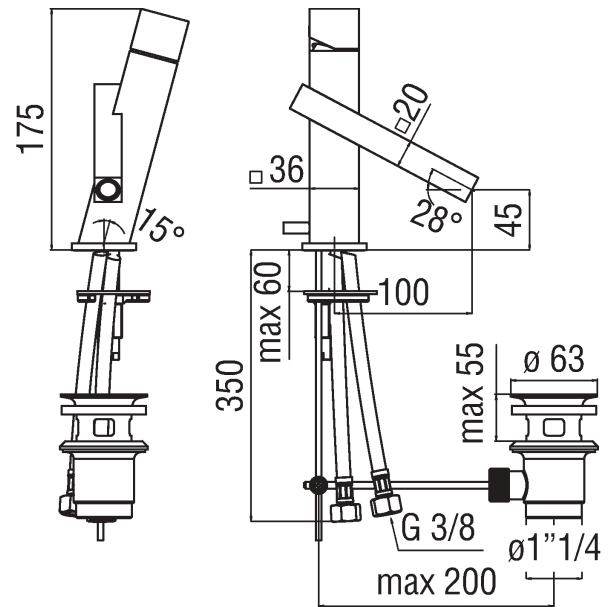


Изображение



Техническая документация



Спецификация

Раковина
Однорычажный смеситель
Отделка хром
Аэратор против известковых отложений M 16,5 x 1
Слив \varnothing 1 1/4"
Шланг из нержавеющей стали \varnothing 3/8"
Картридж \varnothing 25 мм
Аэратор Neoperl® caché M 16,5 x 1
Шланг Parigi® SPX® нержавеющая сталь \varnothing 3/8"
упаковка: 41,2 x 16,4 x 7,1 cm / 0,004797 m³ / 2,4 kg

Расчет производительности

