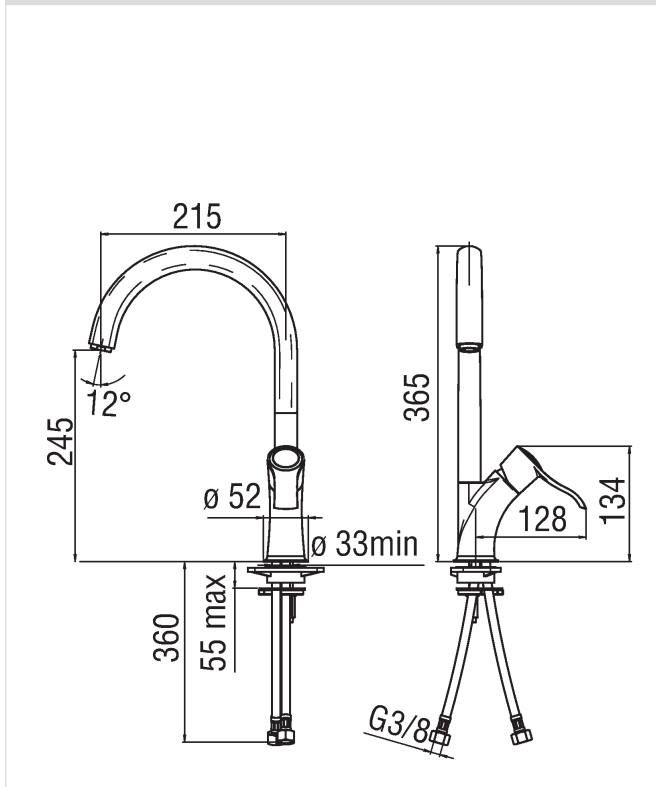


Изображение



Техническая документация



Спецификация

- Мойка
- Однорычажный смеситель
- Отделка хром
- Поворотный излив
- Аэратор против известковых отложений M 24 x 1
- Шланг из нержавеющей стали  $\varnothing$  3/8"
- Картридж  $\varnothing$  28 мм
- уменьшить скорость потока (до 50%)
- Ограничитель температуры
- Аэратор Neoperl® cascade M 24 x 1
- Шланг Parigi® SPX® нержавеющая сталь  $\varnothing$  3/8"
- упаковка: 56,5 x 29 x 7,1 cm / 0,011633 m<sup>3</sup> / 2,17 kg

Расчет производительности

