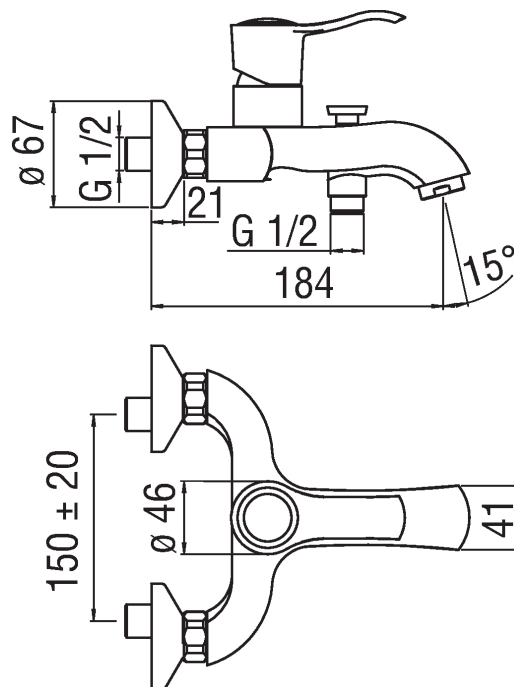


Изображение



Техническая документация



Спецификация

Ванна
Наружный однорычажный смеситель
Отделка бронза
Аэратор против известковых отложений M 28 x 1
Автоматический дивертор
Излив $\varnothing 1/2''$
Шланг не входит в комплект поставки
Картридж $\varnothing 35$ мм
уменьшить скорость потока (до 50%)
Ограничитель температуры
Аэратор Neoperl[®] M 28 x 1
упаковка: 16,5 x 21,5 x 17,1 cm / 0,006066 m³ / 2,15 kg

Расчет производительности

