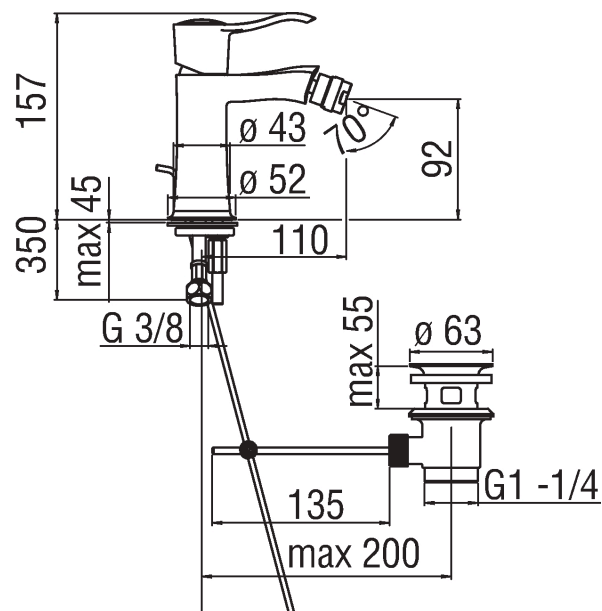


Изображение



Техническая документация



Спецификация

- Биде
- Однорычажный смеситель
- Отделка хром
- Аэратор против известковых отложений M 24 x 1
- Шарнирная форсунка
- Слив \varnothing 1 1/4"
- Шланг из нержавеющей стали \varnothing 3/8"
- Картридж \varnothing 28 мм
- уменьшить скорость потока (до 50%)
- Ограничитель температуры
- Аэратор Neoperl[®] M 24 x 1
- Шланг Parigi[®] SPX[®] нержавеющая сталь \varnothing 3/8"
- упаковка: 41 x 21 x 7 cm / 0,006027 m³ / 1,87 kg

Расчет производительности

