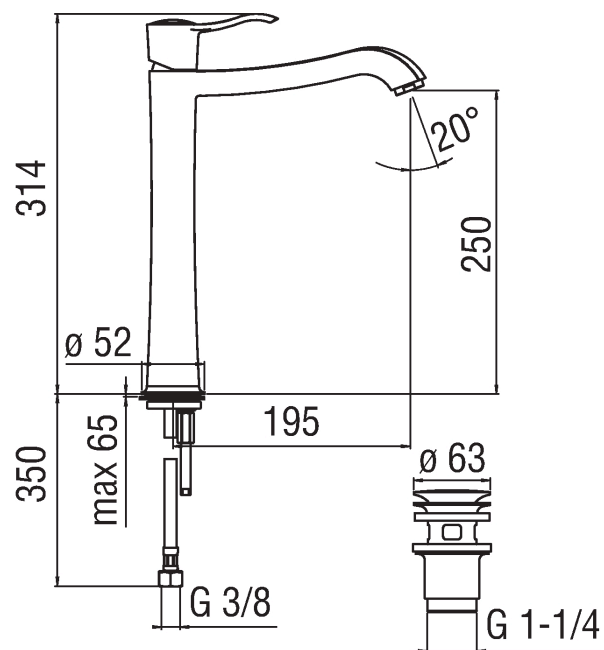


Изображение



Техническая документация



Спецификация

Раковина
 Однорычажный смеситель для раковины
 Отделка бронза
 Аэратор против известковых отложений M 24 x 1
 Нажимной слив \varnothing 1 1/4"
 Шланг из нержавеющей стали \varnothing 3/8"
 Картридж \varnothing 28 мм
 уменьшить скорость потока (до 50%)
 Ограничитель температуры
 АЭРАТОР RAEK220/32BR
 Шланг Parigi[®] SPX[®] нержавеющая сталь \varnothing 3/8"
 упаковка: 56,5 x 29 x 7,1 cm / 0,011633 m³ / 3,1 kg

Расчет производительности

