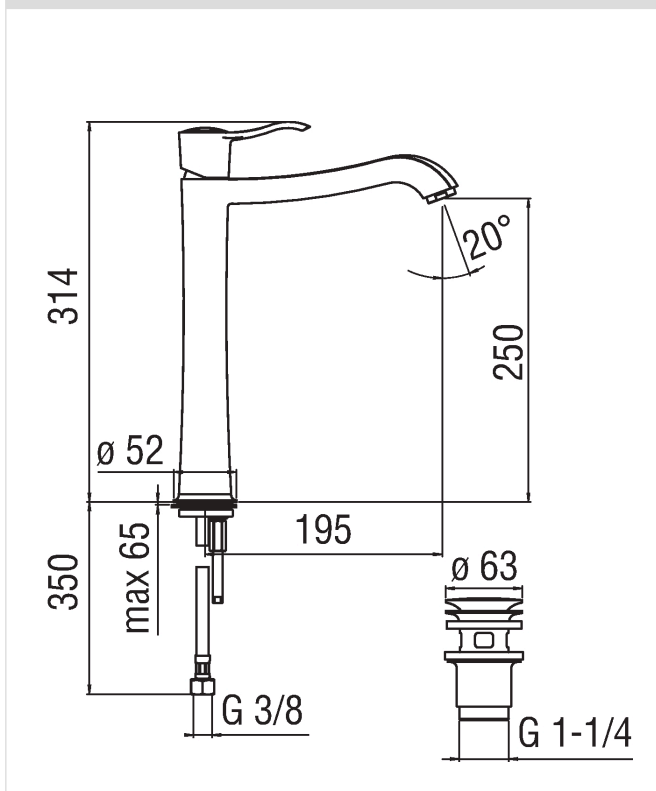


Изображение



Техническая документация



Спецификация

- Раковина
- Однорычажный смеситель для раковины
- Отделка хром
- Аэратор против известковых отложений M 24 x 1
- Нажимной слив  $\varnothing$  1 1/4"
- Шланг из нержавеющей стали  $\varnothing$  3/8"
- Картридж  $\varnothing$  28 мм
- уменьшить скорость потока (до 50%)
- Ограничитель температуры
- Аэратор Neoperl<sup>®</sup> cascade M 24 x 1
- Шланг Parigi<sup>®</sup> SPX<sup>®</sup> нержавеющая сталь  $\varnothing$  3/8"
- упаковка: 56,5 x 29 x 7,1 cm / 0,011633 m<sup>3</sup> / 3,1 kg

Расчет производительности

