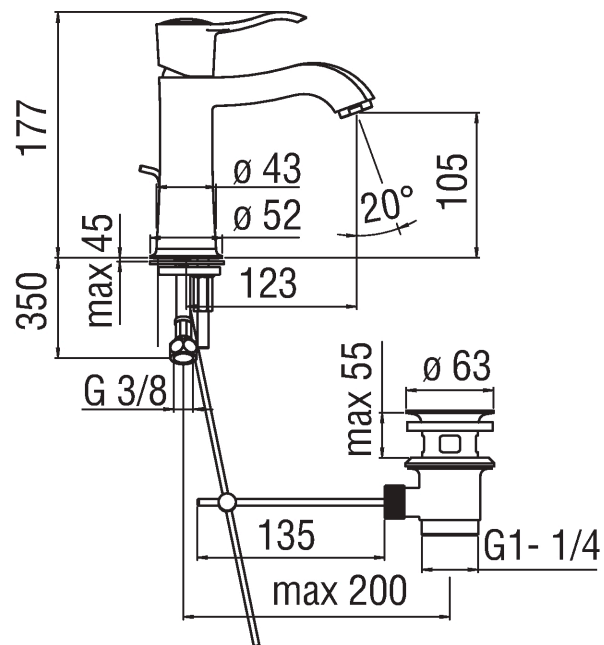


Изображение



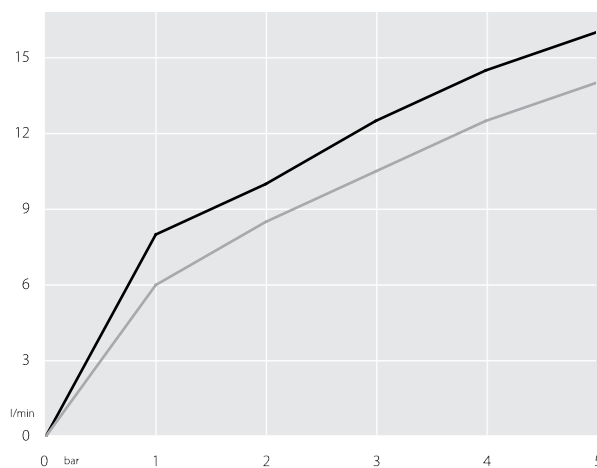
Техническая документация



Спецификация

Раковина
Однорычажный смеситель
Отделка бронза
Аэратор против известковых отложений M 24 x 1
Слив \varnothing 1 1/4"
Шланг из нержавеющей стали \varnothing 3/8"
Картридж \varnothing 28 мм
уменьшить скорость потока (до 50%)
Ограничитель температуры
АЭРАТОР RAEK220/32BR
Шланг Parigi[®] SPX[®] нержавеющей сталь \varnothing 3/8"
упаковка: 41 x 21 x 7 cm / 0,006027 m³ / 2,01 kg

Расчет производительности



— Горячая / холодная
— Смешанная