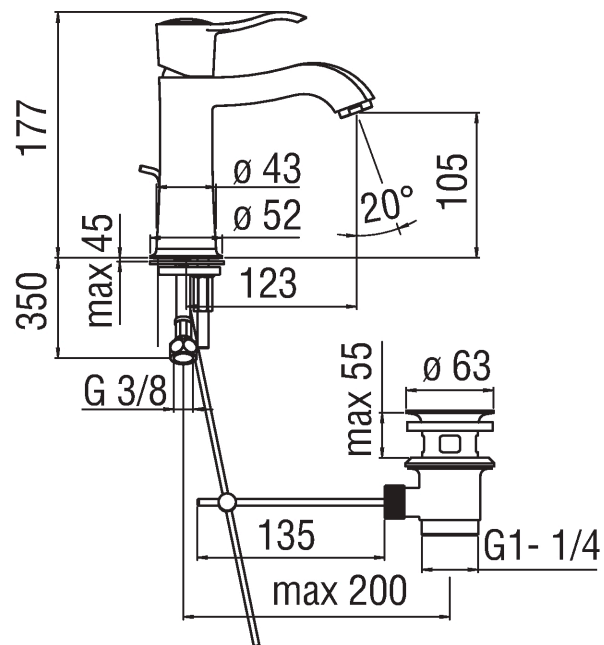


Изображение



Техническая документация



Спецификация

Раковина
Однорычажный смеситель
Отделка хром
Аэратор против известковых отложений M 24 x 1
Слив $\varnothing 1\ 1/4''$
Шланг из нержавеющей стали $\varnothing 3/8''$
Картридж $\varnothing 28$ мм
уменьшить скорость потока (до 50%)
Ограничитель температуры
Аэратор Neoperl[®] cascade M 24 x 1
Шланг Parigi[®] SPX[®] нержавеющая сталь $\varnothing 3/8''$
упаковка: 41 x 21 x 7 cm / 0,006027 m³ / 2,01 kg

Расчет производительности

