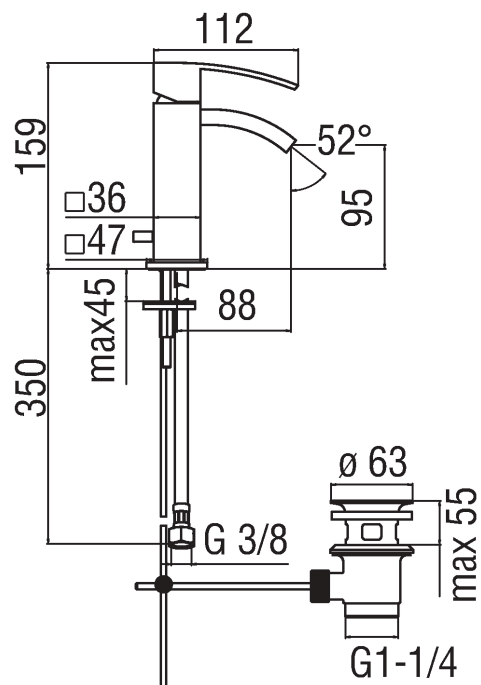


Изображение



Техническая документация



Спецификация

Биде
Однорычажный смеситель
Отделка хром
Слив Ø 1 1/4"
Аэратор против известковых отложений
Шланг из нержавеющей стали Ø 3/8"
Картридж Ø 28 мм
уменьшить скорость потока (до 50%)
Ограничитель температуры
Прямоугольный аэратор Neoperl® 28 x 7
Шланг Parigi® SPX® нержавеющая сталь Ø 3/8"
упаковка: 41 x 21 x 7 cm / 0,006027 m³ / 2,22 kg

Расчет производительности

