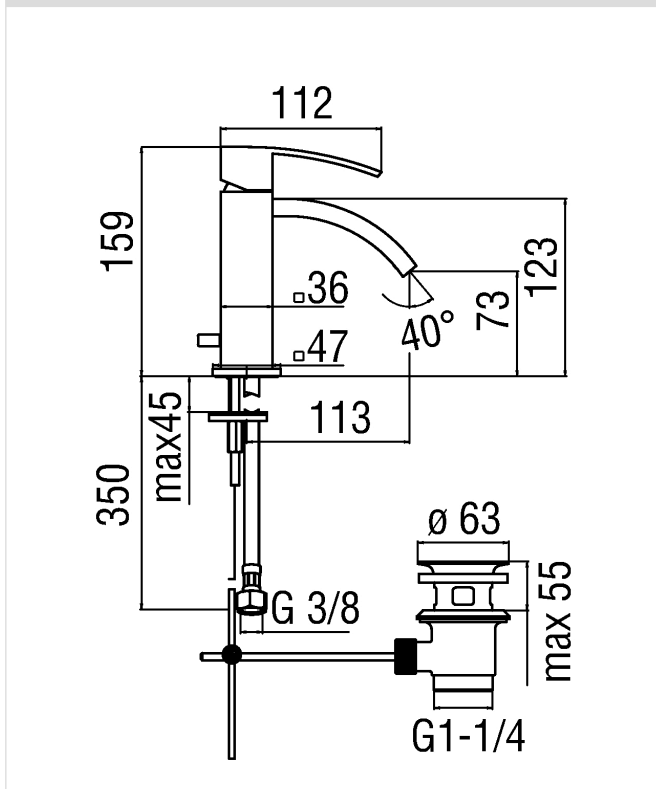


Изображение



Техническая документация



Спецификация

- Раковина
- Однорычажный смеситель
- Отделка хром
- Слив  $\varnothing$  1 1/4"
- Аэратор против известковых отложений
- Шланг из нержавеющей стали  $\varnothing$  3/8"
- Картридж  $\varnothing$  28 мм
- уменьшить скорость потока (до 50%)
- Ограничитель температуры
- Прямоугольный аэратор Neoperl® 28 x 7
- Шланг Parigi® SPX® нержавеющая сталь  $\varnothing$  3/8"
- упаковка: 41 x 21 x 7 cm / 0,006027 m' / 2,29 kg

Расчет производительности

