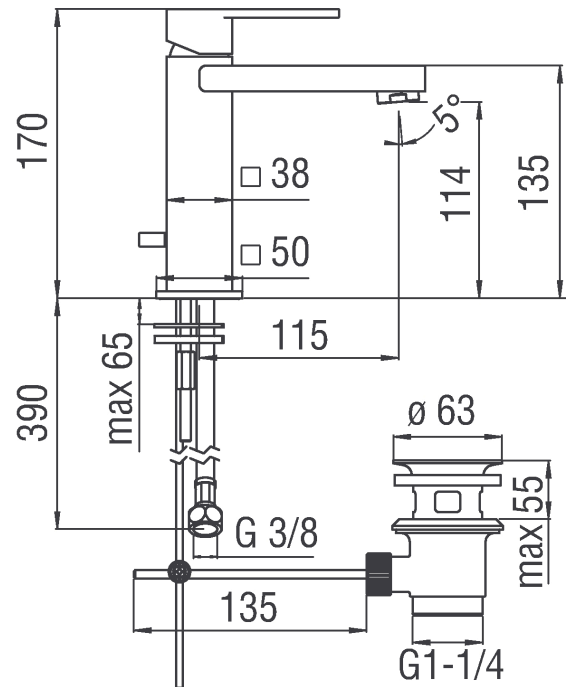


Изображение



Техническая документация



Спецификация

Раковина
Однорычажный смеситель
Отделка хром
Аэратор против известковых отложений M 24 x 1
Слив \varnothing 1 1/4"
Шланг из нержавеющей стали \varnothing 3/8"
Картридж \varnothing 28 мм
уменьшить скорость потока (до 50%)
Ограничитель температуры
Аэратор Neoperl[®] cascade M 24 x 1
Шланг Parigi[®] SPX[®] нержавеющая сталь \varnothing 3/8"
упаковка: 41 x 21 x 7 cm / 0,006027 m³ / 2,69 kg

Расчет производительности

