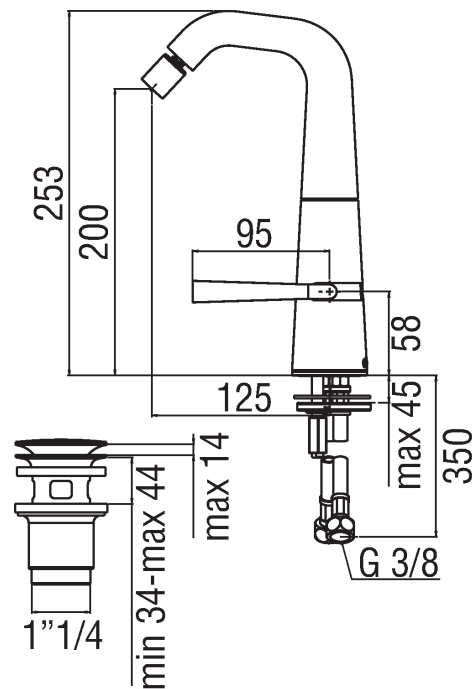


Изображение



Техническая документация



Спецификация

Биде
Однорычажный смеситель
Отделка хром
Аэратор против известковых отложений M 18,5 x 1
Шарнирный излив
Шарнирная форсунка
Нажимной слив \varnothing 1 1/4"
Шланг из нержавеющей стали \varnothing 3/8"
Коаксиальный картридж \varnothing 35 мм
предусматривает поток холодной воды при центральном
положении рычага (вместо потока смешанной воды)
Аэратор Neoperl® caché M 18,5 x 1 с шарниром
Шланг Parigi® SPX® нержавеющая сталь \varnothing 3/8"
упаковка: 56,5 x 29 x 7,1 cm / 0,011633 m³ / 2,5 kg

Расчет производительности

