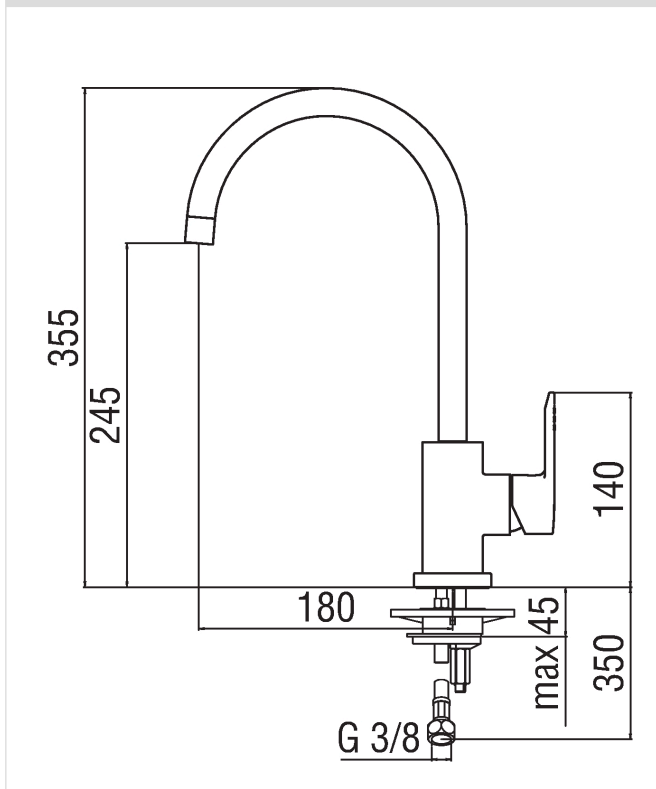


Изображение



Техническая документация



Спецификация

- Мойка
- Однорычажный смеситель
- Отделка хром
- Поворотный излив
- Аэратор против известковых отложений M 16 x 1
- Шланг из нержавеющей стали \varnothing 3/8"
- Картридж \varnothing 35 мм
- уменьшить скорость потока (до 50%)
- Ограничитель температуры
- Аэратор Neoperl[®] M 16 x 1
- Шланг Parigi[®] SPX[®] нержавеющая сталь \varnothing 3/8"
- упаковка: 56,5 x 29 x 7,1 cm / 0,011633 m³ / 2,3 kg

Расчет производительности

