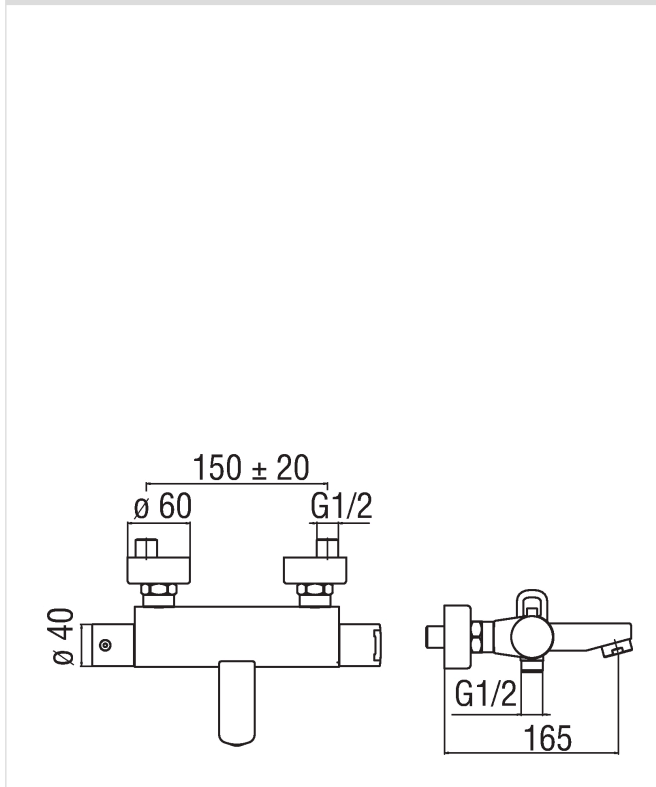


Изображение



Техническая документация



Спецификация

- Ванна
- Наружный термостатический смеситель
- Отделка хром
- Защитное прерывание при температуре 38° C
- Невозвратные клапаны
- Система против известковых отложений
- Аэратор против известковых отложений M 28 x 1
- Излив 1/2"
- Шланг не входит в комплект поставки
- Дивертор встроен в ручку
- Термостатический картридж
- Картридж дивертора 28 мм + адаптер 35 мм
- Аэратор Neoperl® M 28 x 1
- упаковка: 24 x 25 x 8 cm / 0,0048 m³ / 2,9 kg

Расчет производительности

