

## Istruzioni per l'utente

I

- 1) il filtro dell'aeratore deve essere pulito periodicamente;
- 2) è opportuno installare dei rubinetti sottolavabo con filtri da pulire;
- 3) Non devono essere utilizzati detersivi, solventi, agenti chimici, spugne abrasive, paglie metalliche, alcool, ecc., che danneggerebbero irrimediabilmente le superfici del prodotto, compromettendo l'estetica, la lucentezza e la satinatura;
- 4) Pulire esclusivamente con acqua e sapone asciugando con un panno morbido;
- 5) asciugare dopo l'uso in presenza di acque calcaree o aggressive, che depositatesi potrebbero intaccare la superficie del prodotto;
- 6) non installare in presenza di pressione dell'acqua superiore a 10 bar, pressione di prova consigliata: max 16 bar;
- 7) effettuare il risciacquo delle tubazioni prima di installare il rubinetto.

## User instructions

GB

- 1) periodically clean the aerator filter;
- 2) install filter valves under the sink and periodically clean the filters;
- 3) Do not use detergents, solvents, chemical agents, abrasive sponges, wire wool or alcohol, etc., which would irreparably damage the surface of the product and ruin its appearance, sheen and matt finishes;
- 4) Clean with soapy water and dry with a soft cloth;
- 5) dry the product after use if the water is very hard or aggressive, as it may leave deposits which would damage the surface;
- 6) do not install the tap when the water pressure exceeds 10 bar (in this case, an adapter is required), suggested testing pressure: maximum 16 bar;
- 7) Rinse the water pipes before installing the tap.

## Anleitungen für den Benutzer

D

- 1) Der Entlüftungsfiter muss in regelmäßigen Zeitabständen gereinigt werden.
- 2) Unter der Spüle sind Ventile mit Filtern zu installieren, die regelmäßig gereinigt werden müssen.
- 3) Zur Reinigung dürfen auf keinen Fall Reiniger, Lösungsmittel, chemische Substanzen, Metallwolle oder kratzende Schwämme, Alkohol, usw; verwendet werden, durch welche die Oberfläche des Produkts unweigerlich beschädigt und das Aussehen, der Glanz und die Satinierung beeinträchtigt würden.
- 4) Verwenden Sie zur Reinigung ausschliesslich Seifenwasser und wischen sie mit einem weichen Lappen nach.
- 5) Bei kalkhaltigem oder aggressivem Wasser sind die Produkte nach dem Gebrauch zu trocknen, weil die Ablagerungen dieser Substanzen die Oberfläche angreifen.
- 6) Eine Installation bei einem Wasserdruck von mehr als 10 bar ist verboten (eventuell einen Druckreduzierer einbauen), empfohlener Prüfungsdruck: max. 16 bar.
- 7) Vor der Installation des Ventils ist die Leitung zu Spülen.

## Instructions pour l'utilisateur

F

- 1) le filtre de l'aérateur doit être nettoyé périodiquement;
- 2) il est conseillé d'installer des robinets avec filtre sous le lavabo et de les nettoyer périodiquement;
- 3) Ne jamais utiliser de détergents, solvants, substances chimiques, éponges abrasives, pailles de fer, alcool, etc., qui pourraient endommager irrémédiablement les surfaces du produit en l'abîmant du point de vue de l'esthétique, de l'éclat et du satinage;
- 4) Nettoyer en utilisant exclusivement de l'eau et du savon; essuyer avec un chiffon doux;
- 5) essuyer immédiatement après l'usage si l'eau est particulièrement calcaire ou agressive car, en se déposant, elle pourrait attaquer la surface du produit;
- 6) ne jamais procéder à l'installation si la pression de l'eau est supérieure à 10 bars (sinon, utiliser un réducteur), pression d'épreuve conseillée: maxi 16 bars.
- 7) rincer soigneusement les tuyaux avant d'installer le robinet.

## Instrucciones para el usuario

E

- 1) El filtro del ventilador se debe limpiar periódicamente;
- 2) Es oportuno instalar unos grifos debajo del lavabo con filtros que se deben limpiar periódicamente;
- 3) No se deben utilizar detergentes, disolventes, agentes químicos, esponjas abrasivas, estropajos metálicos, alcohol, etc., que dañarían irreparablemente la superficie del producto, afectando la estética, el brillo y el satinado;
- 4) Limpiar solamente con agua y jabón secando con paño suave;
- 5) En caso de agua calcárea o muy dura, que depositándose en la superficie del producto podría dañarlo, secar después del uso;
- 6) No instalar en presencia de presión del agua superior a 10 bares (en este caso usar un reductor), presión de prueba aconsejada: max 16 bar;
- 7) Aclarar las tuberías antes de instalar el grifo.

**NOBILI**   
The Best Technology for Water

grupponobili.it

ISTR00115/NOBF---STD

**NOBILI**   
The Best Technology for Water

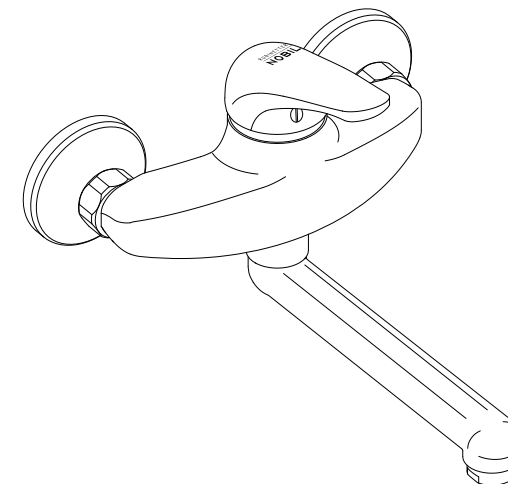
**Miscelatore lavello a parete**

**Single lever external sink mixer**

**Einhand Spültischmischer für Wandmontage**

**Mitigeur évier mural**

**Mezclador monomando para fregadero de pared**



**Istruzioni d'uso**

**Using instructions**

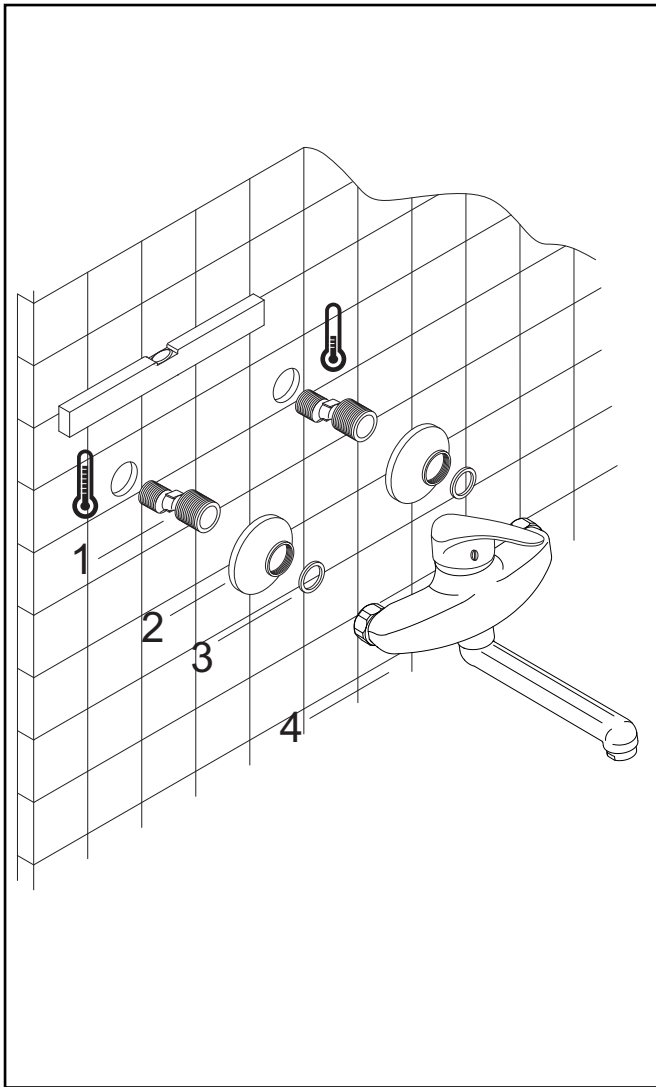
**Gebrauchsanleitungen**

**Instructions d'usage**

**Instrucciones de uso**

REV. 07/2012

Apparecchio conforme alle direttive CEE



**Installazione e collegamento idraulico I**

- Sciacquare bene le tubazioni accertandosi che non ci siano residui all'interno delle stesse perché potrebbero danneggiare i componenti della rubinetteria.
- Chiudere l'alimentazione dell'acqua.
- Avvitare i raccordi eccentrici 1 alle uscite dal muro mantenendo un interasse di 150 mm.
- Avvitare sui raccordi 1 i rosoni 2 fino a farli appoggiare al muro.
- Avvitare il miscelatore 4 ai raccordi interponendo la guarnizione 3 mediante l'utilizzo di una chiave esagonale da 30 mm.
- L'acqua calda va collegata a sinistra mentre quella fredda a destra.
- Aprire l'alimentazione dell'acqua calda e fredda e verificare la tenuta dei collegamenti.

**Mounting and plumbing connection GB**

- Rinse the pipes so as to remove all the residues inside, in order to prevent damaging the mixer.
- Close the inlet of water.
- Screw the eccentric junctions 1 to the wall pipes, by keeping a 150 mm. centre distance.
- Screw the rosettes 2 on eccentric junctions 1 till the former comes in contact to the wall.
- Screw the mixer 4 to the junctions inserting the joint 3 in between use a 30 mm hexagonal key.
- Hot water is to be connected on the left, while cold water must be connected on the right side.
- Open the supply of hot and cold water and check the tightness of the joints.

**Aufstellung und hydraulische Verbindung D**

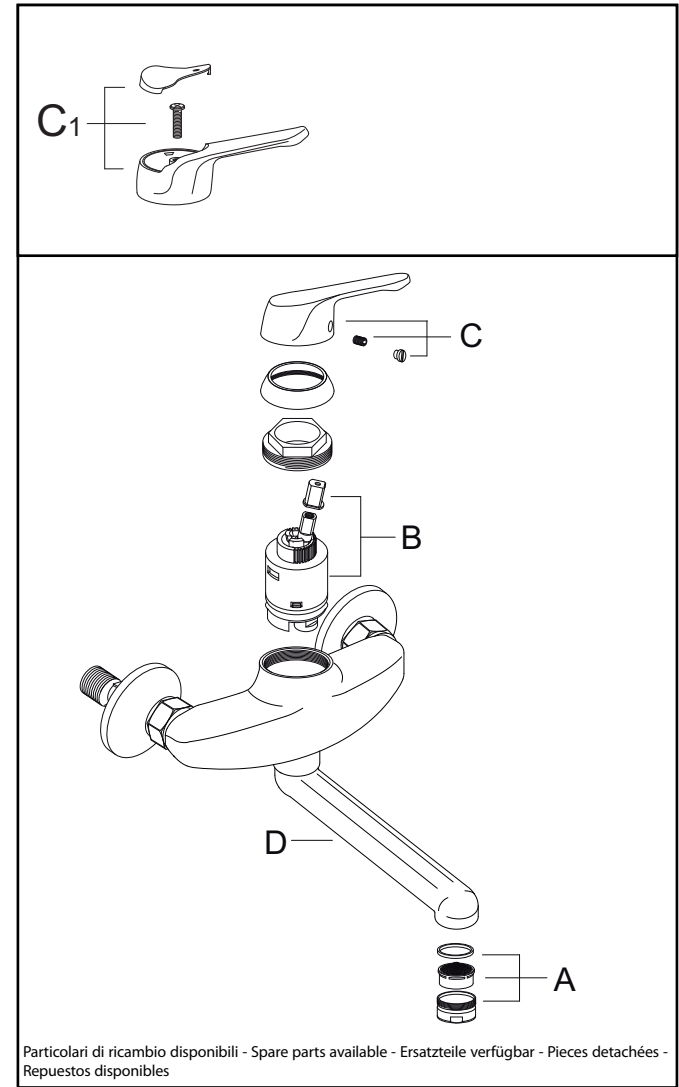
- Die Röhre gut spülen und daraufachten, dass keine restliche Unreinheit hinein geblieben ist, weil diese die Armatur beschädigen konnten.
- Wasserleitung sperren.
- Die S-Anschlüsse 1 an der Wasserleitung schrauben mit abstand 150 mm..
- Die Rosetten 2 auf die S-Anschlüsse 1 schrauben.
- Befestigen Sie den Mischer 4 an die Anschlüsse mit Dichtungen 3 in die Verschraubung mit Festschlüssel 30 mm..
- Warmwasser auf linke Seite anschliessen und Kaltwasser auf die rechte Seite.
- Kalt und Warmwasser öffnen und prüfen, dass die Dichtigkeit besteht.

**Montage et connexions hydrauliques F**

- Rincez bien les tuyauteries en vous assurant qu'il n'y a pas des résidus à l'intérieur des mêmes, puisqu'ils pourraient endommager les composants de la robinetterie.
- Fermer l'alimentation de l'eau.
- Visser les raccords 1 aux sorties du mur en gardant un entraxe de 150 mm.
- Visser sur les raccords 1 les rosaces 2 jusqu'à les appuyer au mur.
- Visser le mitigeur 4 aux raccords en interposant le joint 3 à travers une clef hexagonale de 30 mm.
- L'eau chaude doit être reliée à gauche, celle froide à droite.
- Ouvrir l'alimentation de l'eau chaude et froide et vérifier l'étanchéité des jointions.

**Instalación y conexión hidráulica E**

- Lavar bien los tubos comprobando que no queden residuos en el interior porque podrian afectar el funcionamiento de los componentes.
- Cerrar la alimentacion del agua.
- Enroscar las conecciones 1 a las salidas de la pared manteniendo una distancia de 150 mm.
- Enroscar a las conecciones 1 los cubrefaltas 2 hasta que lleguen a apoyarse a la pared.
- Enroscar el mezclador 4 a las conecciones, interponiendo la guarnición 3 utilizando una llave exagonal de 30 mm..
- El agua caliente va conectada a la izquierda, mientras que el agua fria va conectada a la derecha.
- Abrir la alimentación del agua caliente y fria y verificar que las conecciones funcionen perfectamente.



Particolari di ricambio disponibili - Spare parts available - Ersatzteile verfügbar - Pieces detachées - Repuestos disponibles

