

Istruzioni per l'utente

I

- 1) il filtro dell'aeratore deve essere pulito periodicamente;
- 2) è opportuno installare dei rubinetti sottolavabo con filtri da pulire;
- 3) Non devono essere utilizzati detersivi, solventi, agenti chimici, spugne abrasive, paglie metalliche, alcool, ecc., che danneggerebbero irrimediabilmente le superfici del prodotto, compromettendo l'estetica, la lucentezza e la satinatura;
- 4) Pulire esclusivamente con acqua e sapone asciugando con un panno morbido;
- 5) asciugare dopo l'uso in presenza di acque calcaree o aggressive, che depositatesi potrebbero intaccare la superficie del prodotto;
- 6) non installare in presenza di pressione dell'acqua superiore a 10 bar, pressione di prova consigliata: max 16 bar;
- 7) effettuare il risciacquo delle tubazioni prima di installare il rubinetto.

User instructions

GB

- 1) periodically clean the aerator filter;
- 2) install filter valves under the sink and periodically clean the filters;
- 3) Do not use detergents, solvents, chemical agents, abrasive sponges, wire wool or alcohol, etc., which would irreparably damage the surface of the product and ruin its appearance, sheen and matt finishes;
- 4) Clean with soapy water and dry with a soft cloth;
- 5) dry the product after use if the water is very hard or aggressive, as it may leave deposits which would damage the surface;
- 6) do not install the tap when the water pressure exceeds 10 bar (in this case, an adapter is required), suggested testing pressure: maximum 16 bar;
- 7) Rinse the water pipes before installing the tap.

Anleitungen für den Benutzer

D

- 1) Der Entlüftungsfiter muss in regelmäßigen Zeitabständen gereinigt werden.
- 2) Unter der Spüle sind Ventile mit Filtern zu installieren, die regelmäßig gereinigt werden müssen.
- 3) Zur Reinigung dürfen auf keinen Fall Reiniger, Lösungsmittel, chemische Substanzen, Metall-Wolle oder kratzende Schwämme, Alkohol, usw; verwendet werden, durch welche die Oberfläche des Produkts unweigerlich beschädigt und das Aussehen, der Glanz und die Satinierung beeinträchtigt würden.
- 4) Verwenden Sie zur Reinigung ausschliesslich Seifenwasser und wischen sie mit einem weichen Lappen nach.
- 5) Bei kalkhaltigem oder aggressivem Wasser sind die Produkte nach dem Gebrauch zu trocknen, weil die Ablagerungen dieser Substanzen die Oberfläche angreifen.
- 6) Eine Installation bei einem Wasserdruck von mehr als 10 bar ist verboten (eventuell einen Druckreduzierer einbauen), empfohlener Prüfungsdruck: max. 16 bar.
- 7) Vor der Installation des Ventils ist die Leitung zu Spülen.

Instructions pour l'utilisateur

F

- 1) le filtre de l'aérateur doit être nettoyé périodiquement;
- 2) il est conseillé d'installer des robinets avec filtre sous le lavabo et de les nettoyer périodiquement;
- 3) Ne jamais utiliser de détergents, solvants, substances chimiques, éponges abrasives, pailles de fer, alcool, etc., qui pourraient endommager irrémédiablement les surfaces du produit en l'abîmant du point de vue de l'esthétique, de l'éclat et du satinage;
- 4) Nettoyer en utilisant exclusivement de l'eau et du savon; essuyer avec un chiffon doux;
- 5) essuyer immédiatement après l'usage si l'eau est particulièrement calcaire ou agressive car, en se déposant, elle pourrait attaquer la surface du produit;
- 6) ne jamais procéder à l'installation si la pression de l'eau est supérieure à 10 bars (sinon, utiliser un réducteur), pression d'épreuve conseillée: maxi 16 bars.
- 7) rincer soigneusement les tuyaux avant d'installer le robinet.

Instrucciones para el usuario

E

- 1) El filtro del ventilador se debe limpiar periódicamente;
- 2) Es oportuno instalar unos grifos debajo del lavabo con filtros que se deben limpiar periódicamente;
- 3) No se deben utilizar detergentes, disolventes, agentes químicos, esponjas abrasivas, estropajos metálicos, alcohol, etc., que dañarían irremediabilmente la superficie del producto, afectando la estética, el brillo y el satinado;
- 4) Limpiar solamente con agua y jabón secando con paño suave;
- 5) En caso de agua calcárea o muy dura, que depositándose en la superficie del producto podría dañarlo, secar después del uso;
- 6) No instalar en presencia de presión del agua superior a 10 bares (en este caso usar un reductor), presión de prueba aconsejada: max 16 bar;
- 7) Aclarar las tuberías antes de instalar el grifo.

NOBILIS[®]
The Best Technology for Water

grupponobili.it

ISTR00118/NOBF---STD

NOBILIS[®]
The Best Technology for Water

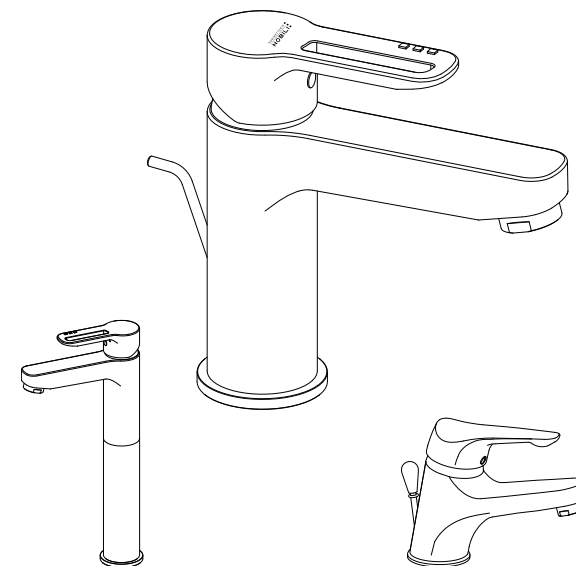
Miscelatore lavabo

Single lever basin mixer

Einhand Waschtischmischer

Mitigeur lavabo

Mezclador monomando para lavabo



Istruzioni d'uso

Using instructions

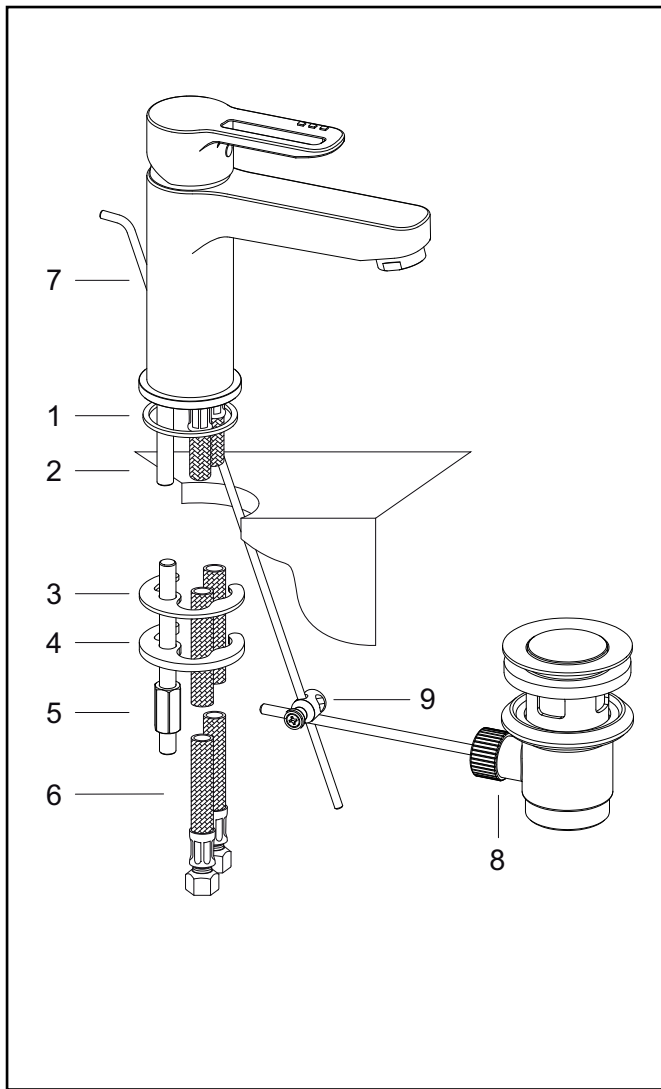
Gebrauchsanleitungen

Instructions d'usage

Instrucciones de uso

REV. 06/2012

Apparecchio conforme alle direttive CEE



Installazione e collegamento idraulico I

- Chiudere l'ingresso dell'acqua.
- Avvitare i flessibili 6 - rosso acqua calda, blu acqua fredda - al corpo.
- Inserire la guarnizione 1 alla base del rubinetto.
- Introdurre il corpo del rubinetto nel foro del lavabo.
- Inserire la guarnizione sagomata 3 nel tirante 2.
- Inserire il ferro di cavallo 4 nel tirante 2.
- Fissare il tutto avvitando il controdatto 5 sul tirante 2.
- Infilare l'astina dello scarico 7 nel foro del rubinetto e collegarla con l'astina 8 della piletta di scarico mediante il nottolino 9.
- Collegare i flessibili 6 alla rete o ai rubinetti filtro (non inclusi nella confezione).
- Riaprire l'ingresso dell'acqua.

Mounting and plumbing connection GB

- Close the water.
- Connect the flexibles 6 - red hot water, blue cold water - to the body.
- Place the washer 1 on the base of the basin.
- Introduce the body into the basin hole.
- Introduce the shaped washer 3 in the tie rod 2.
- Introduce the fixing plate 4 in the tie rod 2.
- Tighten the whole with the fixing nut 5 in the tie rod 2.
- Put the pulling-rod 7 into the tap's hole and connect it to the pop-up waste rod 8 with the connector 9.
- Connect the flexibles 6 to the water supply-pipes or to filter taps (not included in the packaging).
- Open the water.

Aufstellung und hydraulische Verbindung D

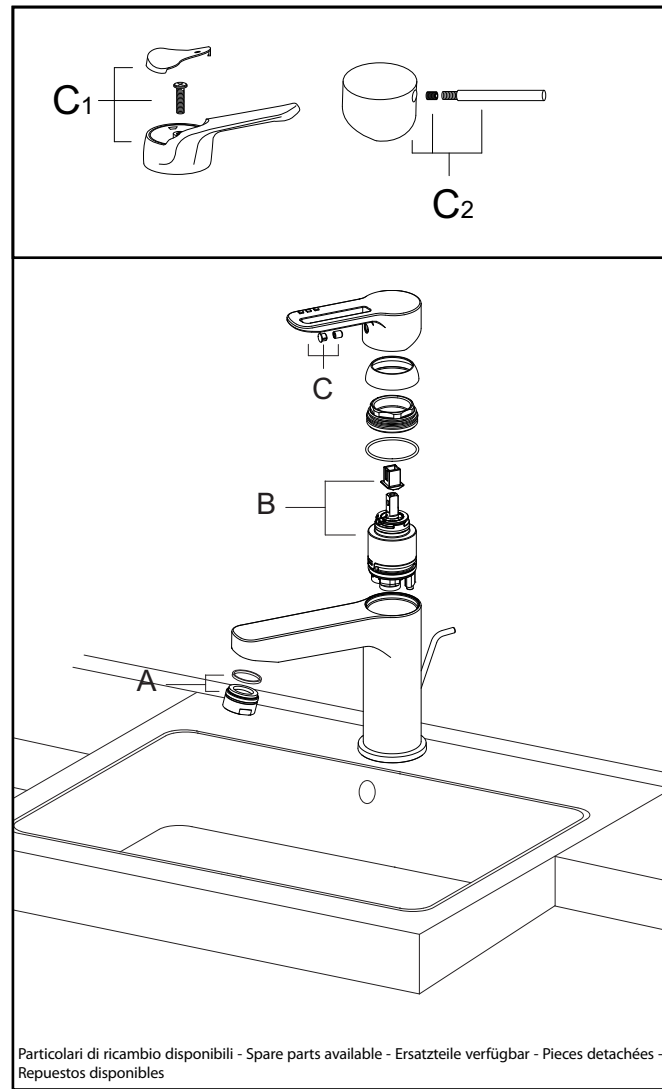
- Wasserleitung sperren.
- Schläuche 6 - rot warmes Wasser, blau kaltes Wasser - an den Körper befestigen.
- Bodendichtung 1 auf der Basis des Körpers.
- Setzen Sie die Armatur auf die Waschtisch.
- Geformte Dichtung 3 auf Ziher 2 legen.
- Befestigungscheibe 4 auf Ziher 2 legen.
- Durch die Mutter 5 befestigen durch Ziher 2.
- Auslaufstange 7 in dem Böhrring des Mischers einfügen und mit der Stange 8 der Ablaufgarnitur mit der Gelenstück 9 verbinden.
- Schläuche 6 an der Leitung oder an Ekventile (hier nicht dabei) befestigen.
- Wasserleitung öffnen.

Montage et connexions hydrauliques F

- Fermer l'eau.
- Lier les flexibles 6 - rouge eau chaude, bleu eau froide - au corps.
- Positionner le joint 1 à la base du corps.
- Introduire le corps dans le trou du lavabo.
- Mettre le joint 3 dans la tige 2.
- Introduire la bride de fixation 4 dans la tige 2.
- Serrer le tout avec le contre-écrou 5 dans la tige 2.
- Introduire la tirette de vidage 7 dans le trou du robinet et l'assembler à la tirette 8 de la bonde avec le cliquet d'arrêt 9.
- Lier les flexibles 6 au tuyaux d'alimentation ou au robinet filtre (pas inclus dans la confection).
- Réouvrir l'eau.

Instalación y conexión hidráulica E

- Cerrar la entrada del agua.
- Conectar los flexibles 6 - rojo agua caliente, azul agua fría - al cuerpo.
- Introducir la junta 1 en la base del cuerpo.
- Introducir el cuerpo de los grifos en el agujero del lavabo.
- Introducir la junta perfilada 3 en el tirante 2.
- Introducir el hierro del carro 4 en el tirante 2.
- Fijar todo atornillando la contratuerca 5 en el tirante 2.
- Posicionar l'asta de desague 7 nel agujero del grifo y conectarla con l'asta 8 del desague con la conexión 9.
- Conectar los flexibles 6 a la red o a los grifos filtro (no incluidos en el paquete).
- Volver a abrir la entrada del agua.



Particolari di ricambio disponibili - Spare parts available - Ersatzteile verfügbar - Pièces détachées - Repuestos disponibles

