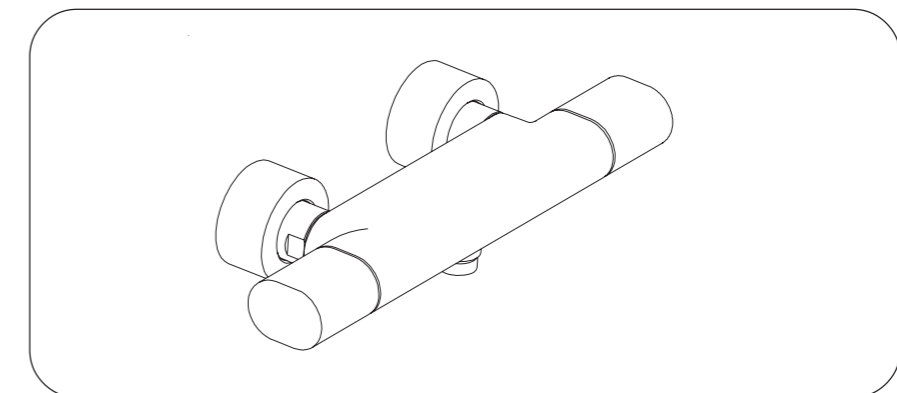
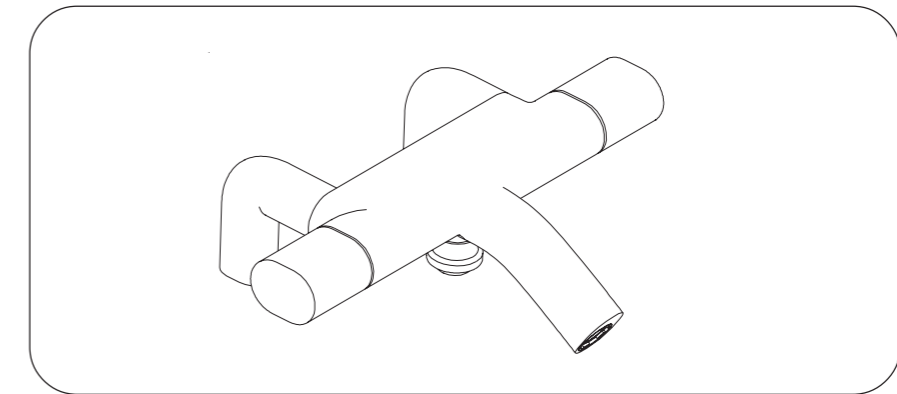
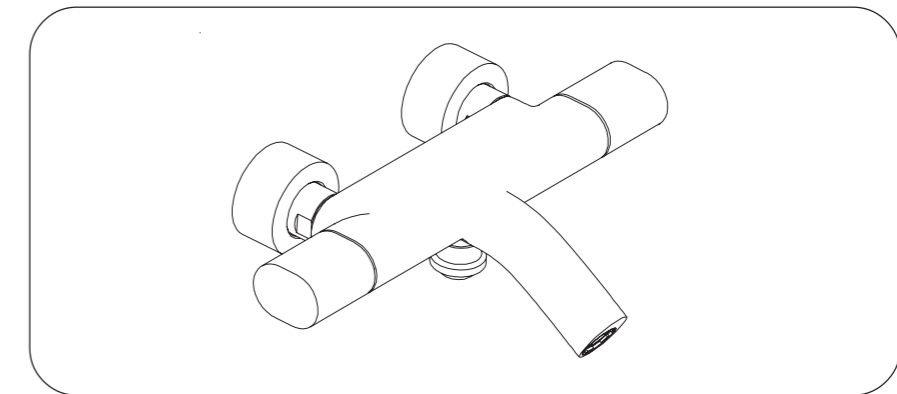
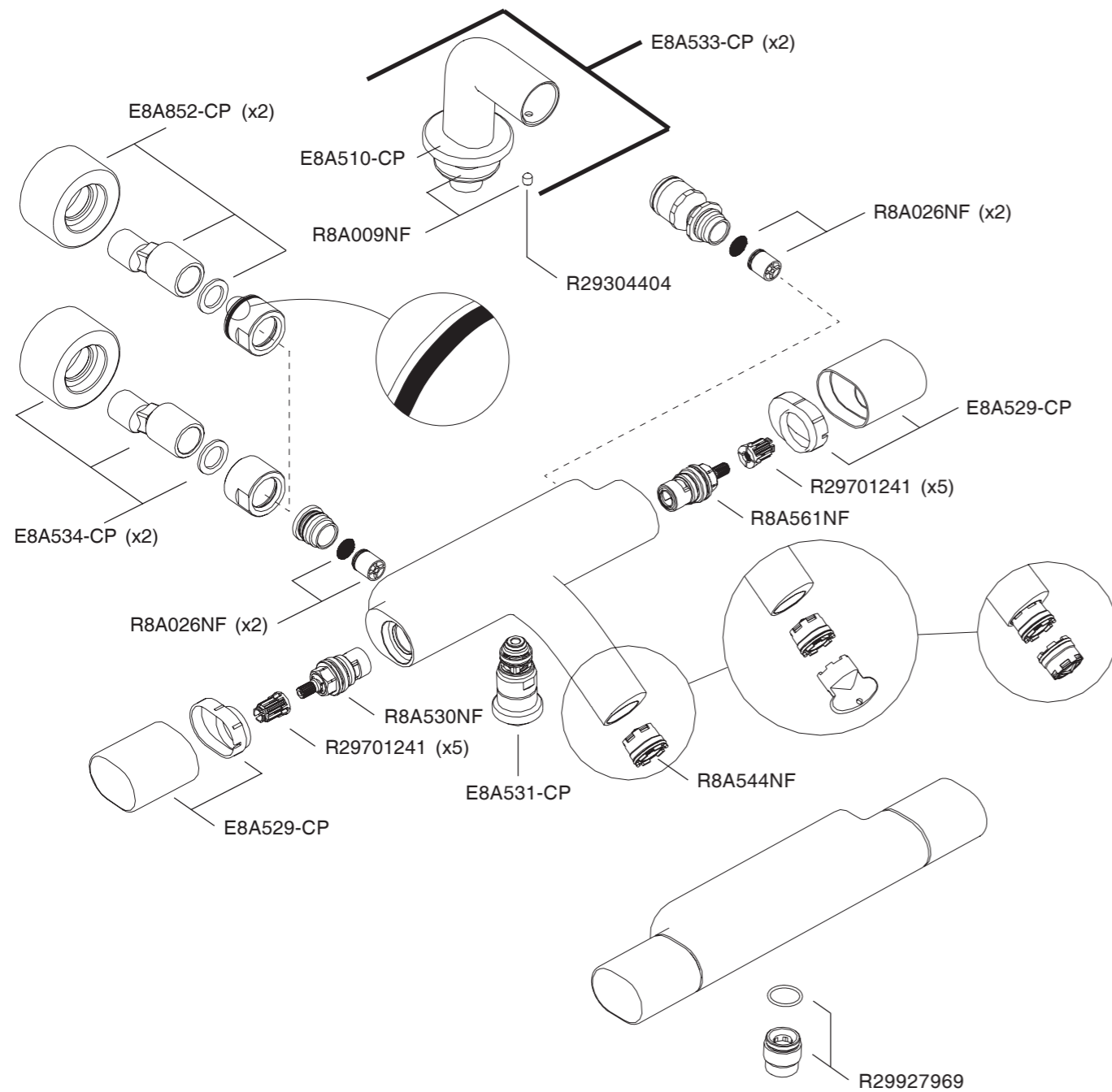


RU
TALAN

СМЕСИТЕЛЬ ДЛЯ ДУША
СМЕСИТЕЛЬ ДЛЯ ДУША/ВАННЫ



3008723-2-C

ООО Колер Рус
115184 Москва
Новокузнецкая ул., 7/11, стр. 1, оф. 308
+7 495 783 5223
www.jacobdelafon.ru

Jacob Delafon

УСЛОВИЯ РАБОТЫ СМЕСИТЕЛЯ

Указанное давление измеряется в потоке (динамическое давление)

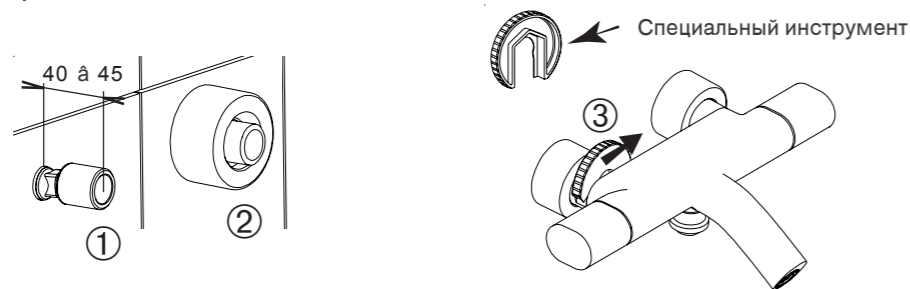
- Минимальное/максимальное давление подачи воды : 1 бар/6 бар
- Если давление подачи воды превышает 5 бар : Установите редуктор давления
- Рекомендуемое давление подаваемой воды : 3 бар динамического давления горячей и холодной воды
- Минимальная температура подаваемой горячей воды : 50°C
- Минимальная температура подаваемой горячей воды : 70°C
- Рекомендуемая температура горячей воды : 60°C (энергосберегающий режим)

УСТАНОВКА

- Полностью осушите трубы перед установкой. После установки смесителя снимите аэратор. Полностью откройте холодную и горячую воду для того, чтобы удалить все отложения. Вновь установите аэратор.

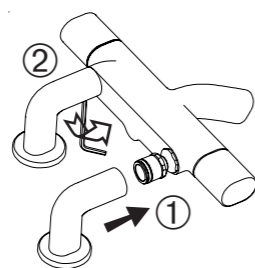
КРЕПЛЕНИЕ К СТЕНЕ

- Уплотните патрубки.
- Установите сапожки в горизонтальном положении, в 150 мм друг от друга. Они должны на 45 мм выступать от поверхности стены.
- Привинтите маскирующие фланцы, разместите кольцевые прокладки, и затем затяните гайки при помощи специального инструмента, поставляемого вместе со смесителем.
- Зафиксируйте смеситель в нужном месте.



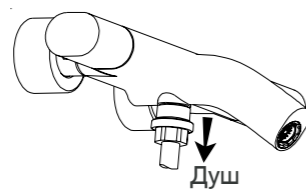
УСТАНОВКА НА КРАЙ ВАННЫ

- Прикрепите к вентилю патрубки для крепления на краю ванны.
- При помощи шестигранного ключа вставьте крепежные винты.
- Расположите вентиль на краю ванны, завинтите и затяните гайки на соединениях. Затяните крепежные винты.
- Подключите вентиль к водопроводной системе.



ИСПОЛЬЗОВАНИЕ

Смесители для ванны/душа имеют дивертор (приспособление для отклонения) потока, которое автоматически возвращается в положение «ванна». Когда смеситель работает в режиме «ванна», для перехода в режим душа потяните вниз кольцо дивертора; если как кран будет закрыт и открыт снова, вода снова потечет в ванну.

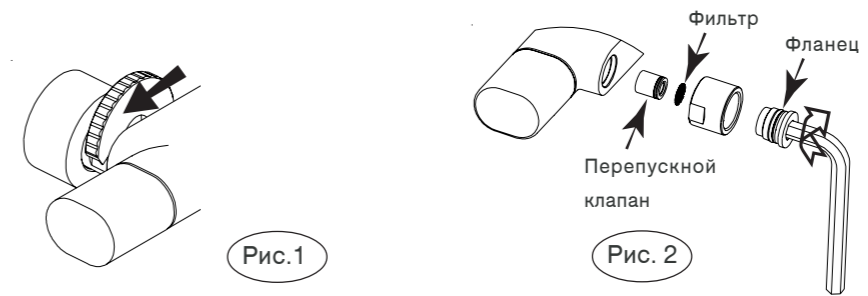


УХОД И ОБСЛУЖИВАНИЕ

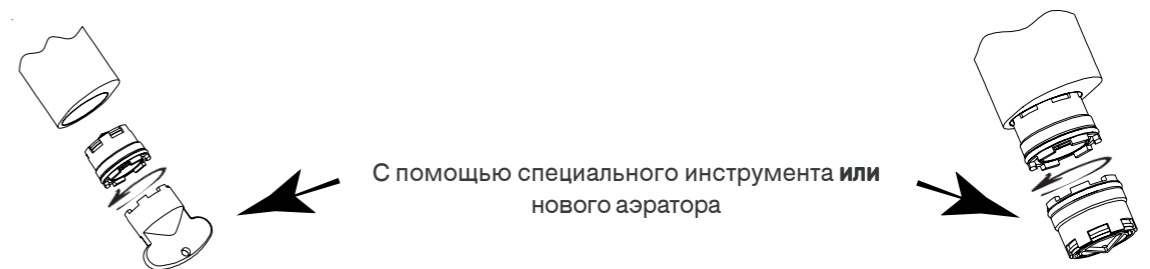
Покрытие: Смеситель имеет покрытие, требующее специального ухода. Для сохранения блеска и чистоты поверхности ее следует регулярно протирать при помощи неабразивной губки и мыла, тщательно промывать и вытирать насухо сухой тряпкой. Не используйте агрессивные вещества, содержащие метиловый спирт, кислоты, растворители и абразивные вещества – они могут повредить покрытие.

Фильтры и перепускные клапаны: Фильтры, предохраняющие смесители, могут засориться и уменьшить поток воды. Когда это происходит, снимите смеситель и прочистите фильтры, опустив их в нагретый уксус (см. рис. 1 и 2). Примеси могут помешать закрытию перепускного клапана во впускном патрубке. Это приведет к неправильному смешиванию горячей и холодной воды; для исправления следует прочистить клапаны, как описано ниже:

- При помощи 12-мм торцевого ключа отвинтите ниппель с фильтром и перепускной клапан, повернув ключ по часовой стрелке, подтолкнув его ключом и затем вытащив его (рис. 2).
- При замене запорного перепускного клапана, убедитесь, что он открывается в одном направлении с потоком воды.



ЗАМЕНА АЭРАТОРА



ЗАМЕНА КЕРАМИЧЕСКИХ КЛАПАНОВ

