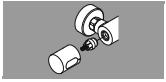




<p>34 665</p>	<p>34 671</p>	<table border="0"> <tr><td>(D)</td><td>...6</td></tr> <tr><td>(GB)</td><td>...6</td></tr> <tr><td>(F)</td><td>...7</td></tr> <tr><td>(E)</td><td>...8</td></tr> <tr><td>(I)</td><td>...8</td></tr> <tr><td>(NL)</td><td>...9</td></tr> <tr><td>(S)</td><td>..10</td></tr> <tr><td>(DK)</td><td>..11</td></tr> <tr><td>(N)</td><td>..11</td></tr> <tr><td>(FIN)</td><td>..12</td></tr> <tr><td>(PL)</td><td>..12</td></tr> <tr><td>(UAE)</td><td>..13</td></tr> <tr><td>(GR)</td><td>..14</td></tr> <tr><td>(CZ)</td><td>..15</td></tr> <tr><td>(H)</td><td>..15</td></tr> <tr><td>(P)</td><td>..16</td></tr> <tr><td>(TR)</td><td>..17</td></tr> <tr><td>(SK)</td><td>..17</td></tr> <tr><td>(SLO)</td><td>..18</td></tr> <tr><td>(HR)</td><td>..19</td></tr> <tr><td>(BG)</td><td>..20</td></tr> <tr><td>(EST)</td><td>..20</td></tr> <tr><td>(LV)</td><td>..21</td></tr> <tr><td>(LT)</td><td>..22</td></tr> <tr><td>(RO)</td><td>..22</td></tr> <tr><td>(CN)</td><td>..23</td></tr> <tr><td>(RUS)</td><td>..24</td></tr> </table>	(D)	...6	(GB)	...6	(F)	...7	(E)	...8	(I)	...8	(NL)	...9	(S)	..10	(DK)	..11	(N)	..11	(FIN)	..12	(PL)	..12	(UAE)	..13	(GR)	..14	(CZ)	..15	(H)	..15	(P)	..16	(TR)	..17	(SK)	..17	(SLO)	..18	(HR)	..19	(BG)	..20	(EST)	..20	(LV)	..21	(LT)	..22	(RO)	..22	(CN)	..23	(RUS)	..24
(D)	...6																																																							
(GB)	...6																																																							
(F)	...7																																																							
(E)	...8																																																							
(I)	...8																																																							
(NL)	...9																																																							
(S)	..10																																																							
(DK)	..11																																																							
(N)	..11																																																							
(FIN)	..12																																																							
(PL)	..12																																																							
(UAE)	..13																																																							
(GR)	..14																																																							
(CZ)	..15																																																							
(H)	..15																																																							
(P)	..16																																																							
(TR)	..17																																																							
(SK)	..17																																																							
(SLO)	..18																																																							
(HR)	..19																																																							
(BG)	..20																																																							
(EST)	..20																																																							
(LV)	..21																																																							
(LT)	..22																																																							
(RO)	..22																																																							
(CN)	..23																																																							
(RUS)	..24																																																							
<p>34 666</p>	<p>34 667</p>	<p>34 681</p>																																																						

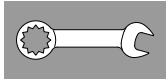
1 - 2 + 29 - 30



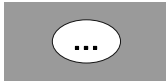
5



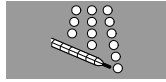
3



6 - 25



3 - 4



27 - 28

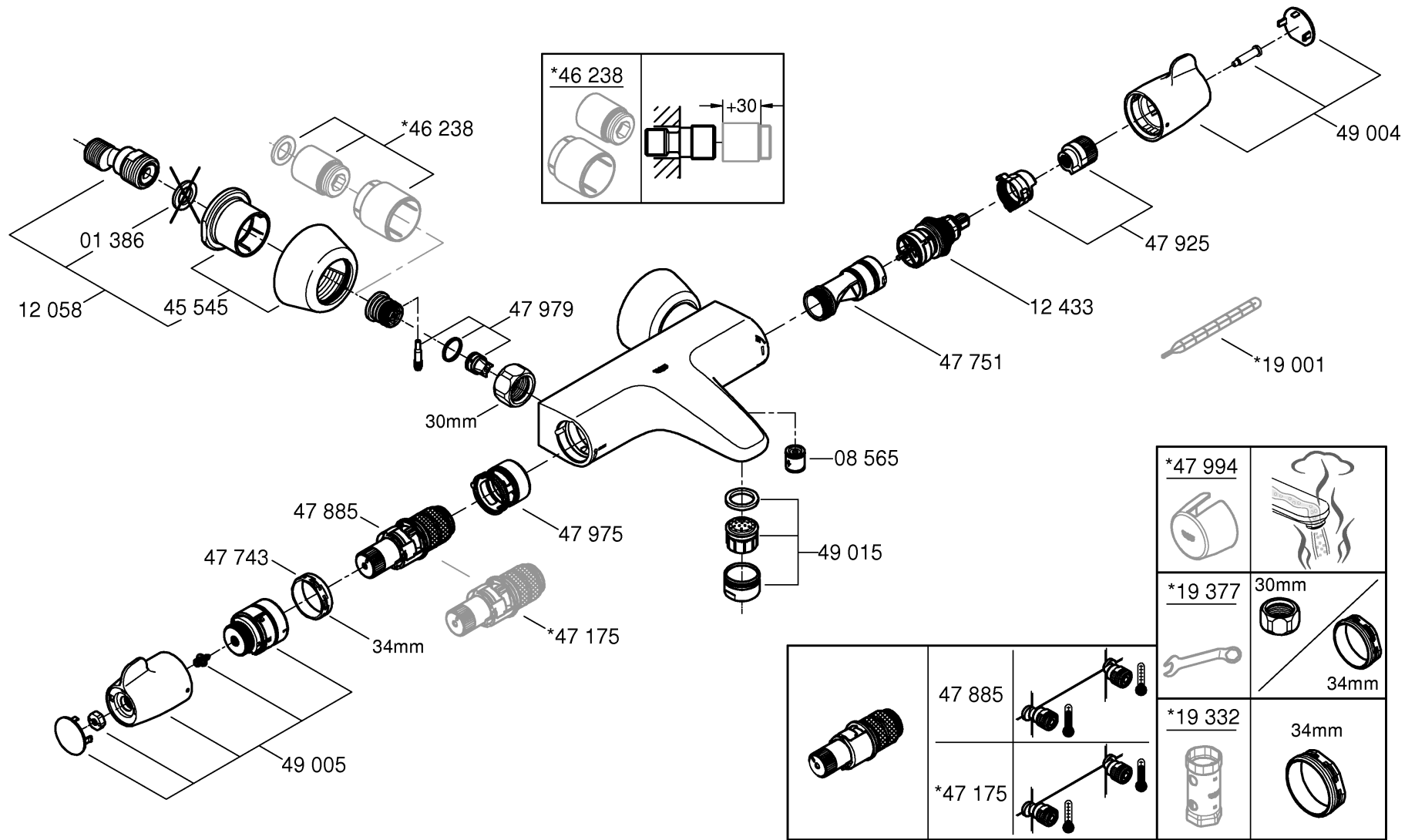


4

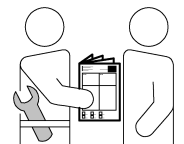
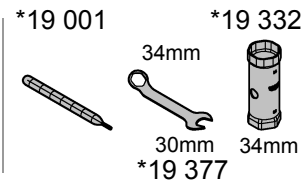
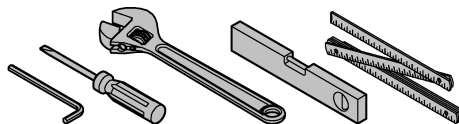
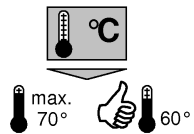
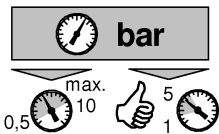
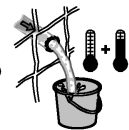


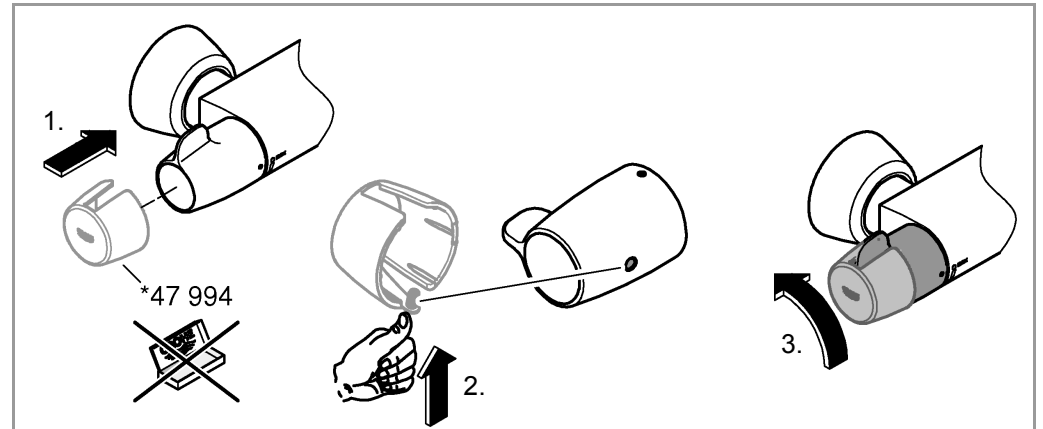
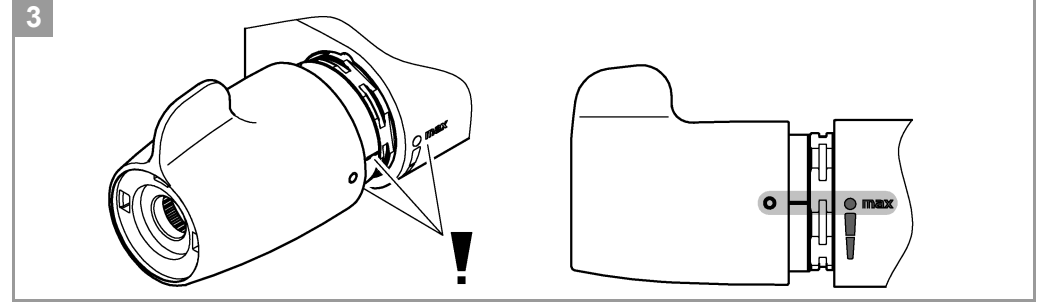
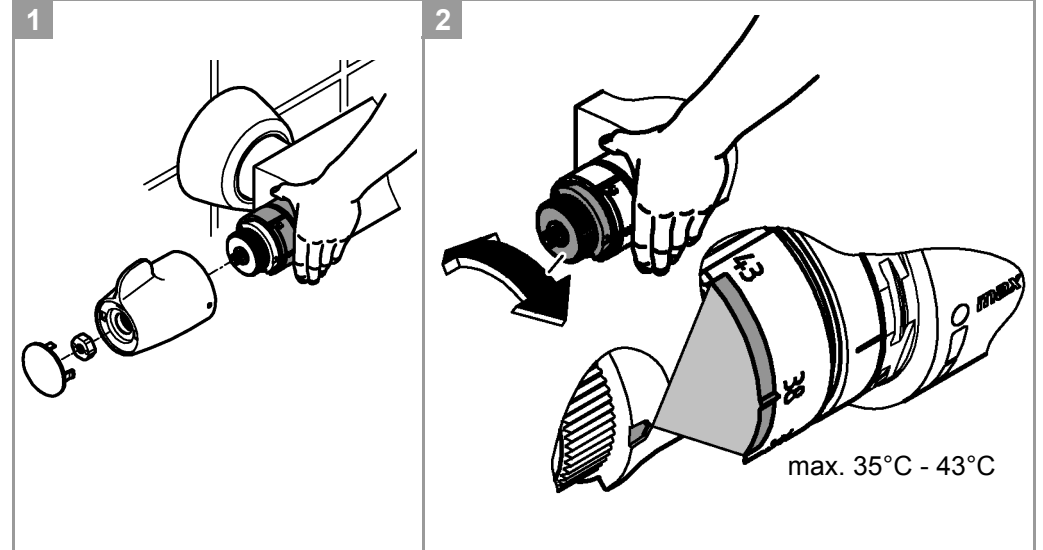
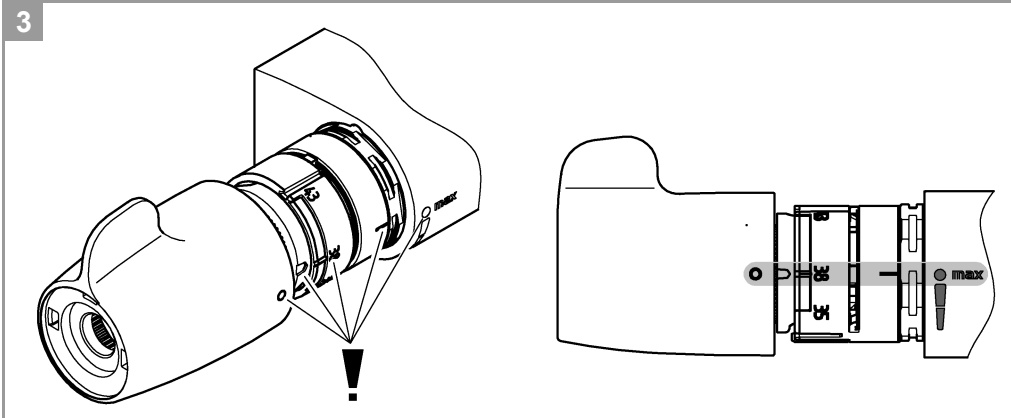
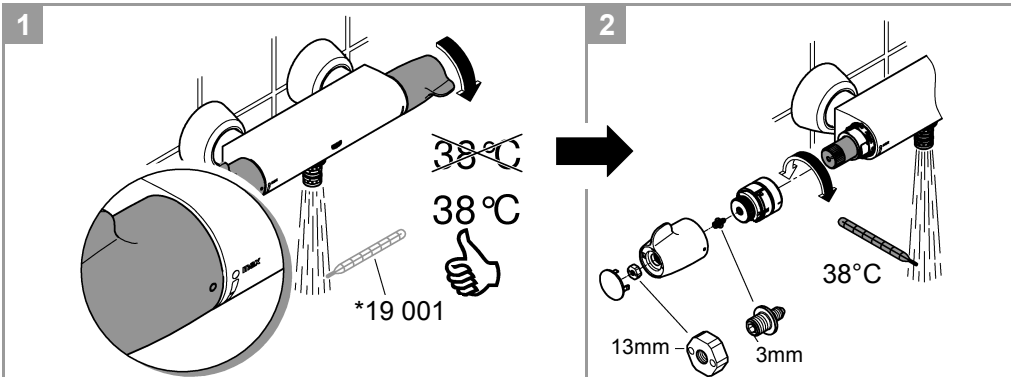
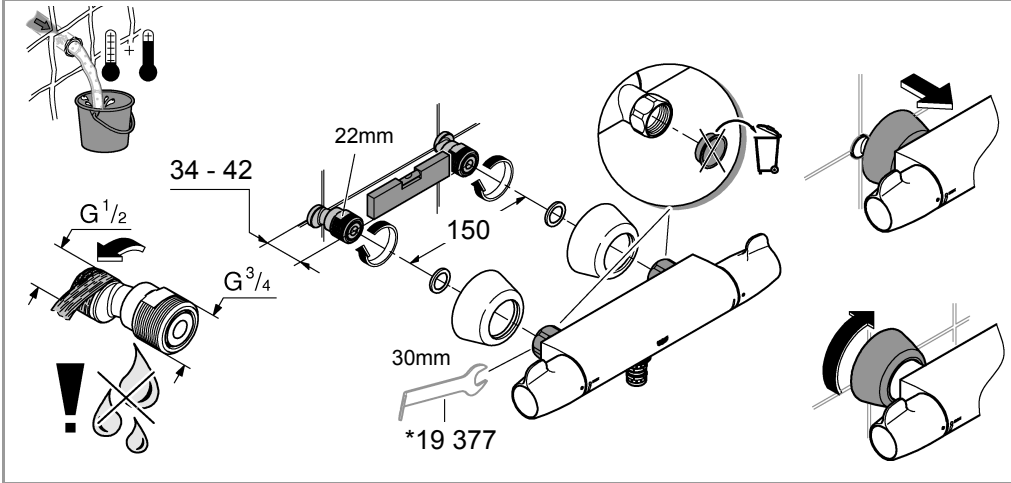
31

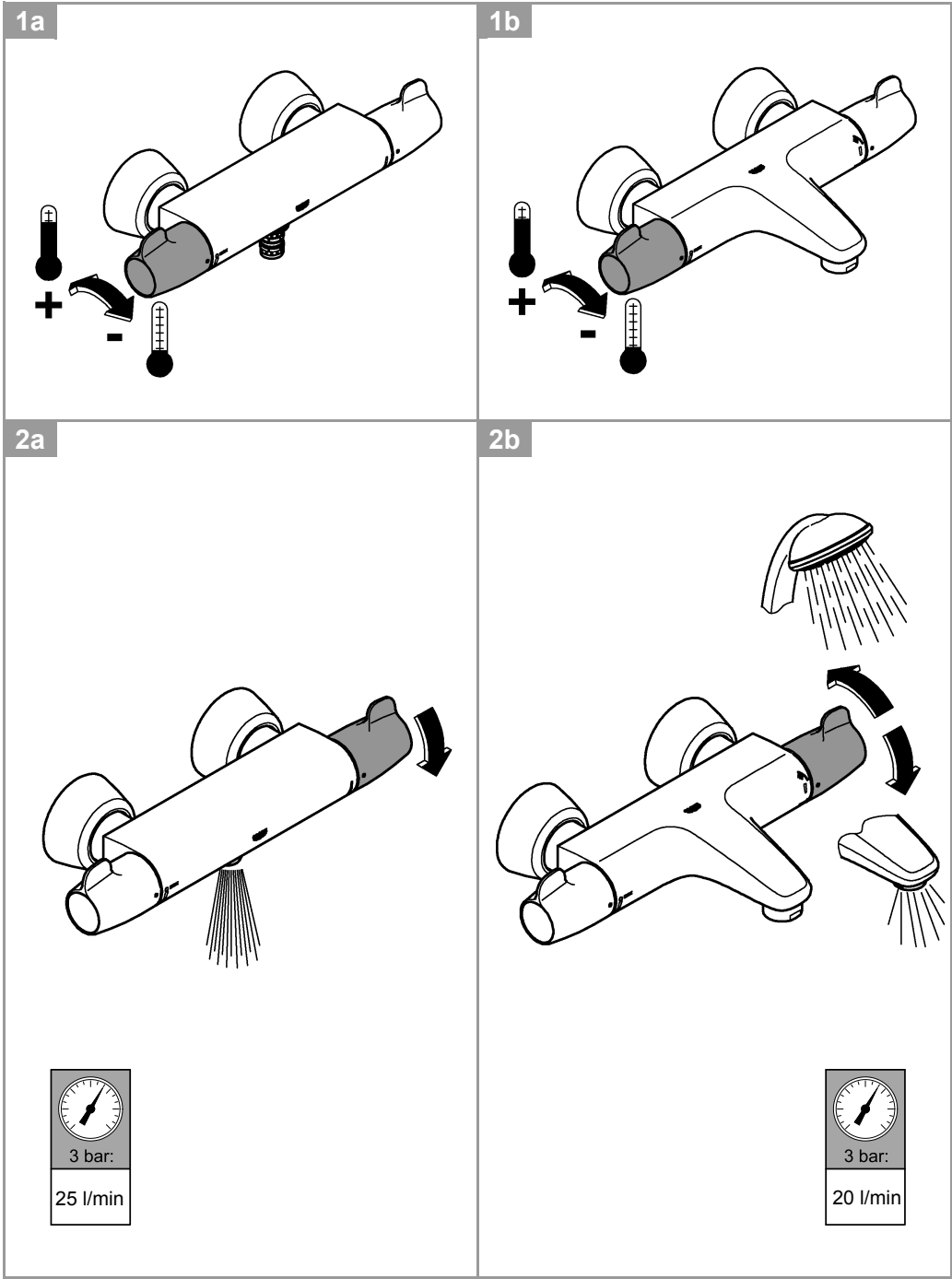




DIN 1988
DIN EN 806







D

Sicherheitsinformation



Vermeidung von Verbrühungen

An Entnahmestellen mit besonderer Beachtung der Auslauftemperatur (Krankenhäuser, Schulen, Pflege- und Seniorenheime) wird empfohlen grundsätzlich Thermostate einzusetzen, die auf 43 °C begrenzt werden können. Bei Duschanlagen in Kindergärten und speziellen Bereichen von Pflegeheimen wird generell empfohlen, dass die Temperatur 38 °C nicht überschreiten sollte. Geltende Normen (z.B. EN 806-2) und technische Regeln für Trinkwasser sind zu beachten.

Anwendungsbereich

Thermostat-Batterien sind für eine Warmwasserversorgung über Druckspeicher konstruiert und bringen so eingesetzt die beste Temperaturgenauigkeit. Bei ausreichender Leistung (ab 18 kW bzw. 250 kcal/min) sind auch Elektro- bzw. Gasdurchlauferhitzer geeignet.

In Verbindung mit drucklosen Speichern (offene Warmwasserbereiter) können Thermostate **nicht** verwendet werden. Alle Thermostate werden im Werk bei einem beidseitigen Fließdruck von 3 bar justiert.

Sollten sich aufgrund von besonderen Installationsbedingungen Temperaturabweichungen ergeben, so ist der Thermostat auf die örtlichen Verhältnisse zu justieren (siehe Justieren).

Technische Daten

Warmwassertemperatur am Versorgungsanschluss min. 2 °C höher als Mischwassertemperatur
Minstdurchfluss = 5 l/min
Zur Einhaltung der Geräuschwerte nach DIN 4109 ist bei Ruhedrücken über 5 bar ein Druckminderer einzubauen.



Installation

Die Ausladung kann mit einer Verlängerung um 30mm vergrößert werden, siehe Ersatzteile Seite 1 und Seite 29, Best.-Nr.: 46 238.

Seitenverkehrter Anschluss (warm rechts - kalt links).
Thermostat-Kompaktkartusche austauschen, siehe Ersatzteile Seite 1 und Seite 29, Best.-Nr.: 47 175 (1/2").
Beim Einsatz dieser Thermostat-Kompaktkartusche ist die Cool-Touch Funktion nicht mehr gegeben.



Justieren

Temperatur-Einstellung, siehe Seite 3 Abb. [1] bis [3].



Regelbereich-Einstellung, siehe Seite 4 Abb. [1] bis [3].

Bei dieser Thermostat-Batterie kann man den Heißwasserendanschlag zwischen 35 °C und 43 °C verstellen.



Thermische Desinfektion, siehe Seite 4.

Für die thermische Desinfektion wird der Entsperrgriff benötigt, Best.-Nr.: 47 994.

1. Entsperrgriff auf Temperaturwählgriff bis zum Anschlag aufstecken, es ist nur eine Position möglich. Griffstellung und Loch beachten!
2. Temperaturwählgriff bis zum Heißwasserendanschlag drehen.
3. Entsperrgriff abziehen.
4. Ventil öffnen und heißes Wasser laufen lassen.
Die Spülzeit während der thermischen Desinfektion ist abhängig von der Wassertemperatur. Nationale Standards sind zu beachten.

5. Temperaturwählgriff zurückdrehen.

Entsperrung springt selbstständig zurück.



Nach der thermischen Desinfektion prüfen, ob die vorher eingestellte maximale Auslauftemperatur wieder erreicht wird.

Achtung bei Frostgefahr

Bei Entleerung der Hausanlage sind die Thermostate gesondert zu entleeren, da sich im Kalt- und Warmwasseranschluss Rückflussverhinderer befinden. Hierbei ist der Thermostat von der Wand abzunehmen.



Wartung

Alle Teile prüfen, reinigen, evtl. austauschen und mit Spezial-Armaturenfett einfetten.

Kalt- und Warmwasserzufuhr absperrn.



Rückflussverhinderer, siehe Seite 27.

Vor der Demontage ist die Armatur zu entleeren.



Thermostat-Kompaktkartusche, siehe Seite 28.

Nach jeder Wartung an der Thermostat-Kartusche ist eine Justierung erforderlich (siehe Justieren).



Ersatzteile

Siehe Seite 1 und Seite 29 (* = Sonderzubehör).

Pflege

Die Hinweise zur Pflege dieser Armatur sind der beiliegenden Pflegeanleitung zu entnehmen.

GB

Safety notes



Protection against scalding

It is recommended that near points of discharge with particular sensitivity to the outlet temperature (hospitals, schools, nursing and retirement homes) thermostatic devices should be installed which can limit the water temperature to 43 °C. It is generally recommended that the temperature of shower-systems should not exceed 38 °C in nurseries and specific areas of care centres. Applicable standards (e. g. EN 806-2) and technical regulations for drinking water must be observed.

Application

Thermostat mixers are designed for hot water supply via pressurised storage heaters and, utilised in this way, provide the best temperature accuracy. With sufficient power output (from 18 kW or 250 kcal/min), electric or gas instantaneous heaters are also suitable.

Thermostats **cannot** be used in conjunction with non-pressurised storage heaters (displacement water heaters).

All thermostats are adjusted in the factory at a flow pressure of 3 bar on both sides.

Should temperature deviations occur on account of special installation conditions, the thermostat must be adapted to local conditions (see Adjusting).

Specifications

Hot water temperature at supply connection min. 2 °C higher than mixed water temperature

Minimum flow rate

= 5 l/min

If static pressure exceeds 5 bar, a pressure reducing valve must be fitted.



Installation

The projection can be increased by 30mm with an extension, see Replacement Parts, page 1 and page 29, Prod. no. 46 238.

Reversed connection (hot on right - cold on left).
Replace thermostatic compact cartridge, see Replacement parts, page 1 and page 29, Prod. no.: 47 175 (1/2").
When using this thermostatic compact cartridge, the Cool Touch function is no longer available.



Adjusting

Temperature adjustment, see page 3 Figs. [1] to [3].



For temperature range adjustment, see page 4 Figs. [1] to [3].

With this thermostat fitting, the hot water end stop can be set to between 35 °C and 43 °C.



Thermal disinfection, see page 4.

For thermal disinfection, release handle is required, Prod. no.: 47 994.

1. Push release handle onto temperature control handle up to the stop; only one position is possible. Observe handle position and hole.
2. Turn temperature control handle to the hot water end stop.
3. Remove release handle.
4. Open valve and let hot water run. The flushing time during the thermal disinfection depends on the water temperature. National standards must be observed.
5. Turn back temperature control handle.
The release jumps back automatically.



Following thermal disinfection, check whether the previously-set maximum outlet temperature is achieved again.

Prevention of frost damage

When the domestic water system is drained, thermostat mixers must be drained separately, since non-return valves are installed in the hot and cold water connections. For this purpose, the mixer must be removed from the wall.



Maintenance

Inspect and clean all parts, replace if necessary and lubricate with special valve grease.

Shut off the hot and cold water supply.



Non-return valve, see page 27.

Drain the fitting before disassembling.



Thermostatic compact cartridge, see page 28.

Readjustment is necessary after every maintenance operation on the thermostatic compact cartridge (see Adjusting).



Replacement parts

See page 1 and page 29 (* = special accessories).

Care

For directions on care, refer to the accompanying Care Instructions.

F

Consignes de sécurité



Prévention d'échaudage

Pour des points de puisage où la température de l'eau est particulièrement critique (hôpitaux, écoles, résidences médicalisées), il est recommandé de systématiquement utiliser des thermostats pouvant être limités à 43 °C.

Pour les systèmes de douche dans les écoles maternelles et dans certaines parties de résidences médicalisées, il est généralement recommandé de ne pas dépasser une température de 38 °C. Respectez les normes en vigueur (par ex. EN 806 2) ainsi que les réglementations techniques pour l'eau potable.

Domaine d'application

Les robinetteries thermostatiques sont conçues pour fournir de l'eau chaude avec des accumulateurs sous pression et permettent d'obtenir une température de l'eau extrêmement précise. Si la puissance est suffisante (à partir de 18 kW, ou 250 kcal/min), des chauffe-eau instantanés électriques ou au gaz conviennent également.

Les thermostats ne peuvent **pas** être utilisés avec des accumulateurs sans pression (chauffe-eau à écoulement libre). Tous les thermostats sont réglés en usine sur une pression dynamique de 3 bars. Si des différences de température devaient apparaître, régler le thermostat en fonction des conditions locales d'utilisation (voir Réglage).

Caractéristiques techniques

Température de l'eau chaude au raccord d'alimentation au moins 2 °C de plus que la température de l'eau mitigée

Débit minimal = 5 l/min

Installer un réducteur de pression en cas de pressions statiques supérieures à 5 bars.



Installation

La saillie peut être augmentée à l'aide d'une rallonge de 30mm, voir page 1 et page 29, pièces de rechange, réf. 46 238.

Raccordement inversé (chaud à droite - froid à gauche).
Remplacer la cartouche compacte de thermostat, voir pièces de rechange, page 1 et page 29, réf. 47 175 (1/2").

Lors de l'insertion de la cartouche compacte de thermostat, la fonction Cool Touch a été supprimée.



Réglage

Réglage de la température, voir page 3 fig. [1] à [3].



Réglage de la plage de température, voir page 4 fig. [1] à [3].

Sur ce robinet thermostatique, la butée d'eau chaude peut être réglée entre 35 °C et 43 °C.



Désinfection thermique, voir page 4.

Vous avez besoin de la poignée d'arrêt pour la désinfection thermique, réf. 47 994.

1. Insérer la poignée d'arrêt et la poignée de sélection de la température jusqu'en butée, une seule position possible. Tenir compte de la position de poignée et du trou.
2. Tourner la poignée de sélection de la température jusqu'en butée finale d'eau chaude.
3. Enlever la poignée d'arrêt.
4. Ouvrir le robinet et laisser couler l'eau chaude.
La durée de rinçage pendant la désinfection thermique dépend de la température de l'eau. Respecter les normes nationales.
5. Faire revenir la poignée de sélection de la température en position.
La poignée d'arrêt revient automatiquement en position.



Après la désinfection thermique, vérifier si la température de sortie maximale précédemment réglée est de nouveau atteinte.

Attention en cas de risque de gel

En cas de mise hors gel, la purge simple de l'installation n'est pas suffisante pour protéger la robinetterie. Lors de la purge de l'installation principale, vous devez vider le corps thermostatique dont les raccordements d'eau froide et d'eau chaude sont équipés de clapets anti-retour. Pour cela, ôter le thermostat du mur.



Maintenance

Vérifier toutes les pièces, les nettoyer, les remplacer éventuellement et les lubrifier avec la graisse spéciale pour robinets.

Couper l'alimentation en eau chaude et en eau froide.



Clapet anti-retour, voir page 27.

Vider la robinetterie avant le démontage.



Cartouche compacte de thermostat, voir page 28.

Le montage s'effectue dans l'ordre inverse de la dépose. Après tout travail de maintenance sur la cartouche compacte de thermostat, un réglage est nécessaire (voir Réglage).



Pièces de rechange

Voir page 1 et page 29 (* = accessoires spéciaux).

Entretien

Les indications relatives à l'entretien figurent sur la notice jointe à l'emballage.

E

Informaciones relativas a la seguridad



Prevenção de queimaduras

En el punto de consumo, con especial atención a la temperatura de descarga (hospitales, escuelas y residencias geriátricas y para la tercera edad) se recomienda utilizar termostatos que se puedan limitar hasta los 43° C.

En las instalaciones de duchas en guarderías y residencias geriátricas se recomienda que la temperatura no sobrepase los 38° C. Cumplir con las normas vigentes (p. ej., EN 806-2) y las especificaciones técnicas relativas al agua potable.

Campo de aplicación

Estas baterías termostáticas están fabricadas para la regulación de la temperatura mediante suministro del agua caliente a través de un acumulador de presión, con el fin de obtener la mayor exactitud en la temperatura deseada. Si la potencia es suficiente (a partir de 18 kW o de 250 kcal/min.), son también adecuados los calentadores instantáneos eléctricos o a gas.

No es posible utilizar termostatos en combinación con acumuladores sin presión (calentadores de agua sin presión). Todos los termostatos se ajustan en fábrica a una presión de trabajo de 3 bares en ambas acometidas.

Si debido a particulares condiciones de instalación se producen desviaciones de temperatura, el termostato deberá ajustarse a las condiciones locales (véase Ajuste).

Datos técnicos

Temperatura del agua caliente en la acometida mín. 2 °C superior a la temperatura del agua mezclada

Caudal mínimo = 5 l/min

Si la presión en reposo es superior a 5 bares, hay que instalar un reductor de presión.



Instalación

La batería puede alargarse 30mm con una prolongación; véase piezas de recambio, página 1 et página 29, Num. de pedido: 46 238.

Conexión invertida (caliente al lado derecho - frío al lado izquierdo).

Sustituir el cartucho compacto de termostato, véase Piezas de recambio en página 1 et página 29, núm. de pedido: 47 175 (1/2"). Cuando se utiliza este termoelemento de termostato la función Cool-touch ya no está disponible.



Ajuste

Ajuste de la temperatura, véase la página 3 fig. [1] a [3].



Ajuste de la gama de regulación, véase la página 4 fig. [1] a [3].

En esta batería termostática es posible ajustar el tope final para agua caliente entre 35 °C y 43 °C.



Desinfección térmica, véase la página 4.

Para la desinfección térmica es necesaria la empuñadura de desbloqueo, núm. de pedido: 47 994.

1. Encajar la empuñadura de desbloqueo en la empuñadura para la regulación de temperatura hasta el tope: sólo es posible una posición. ¡Tener en cuenta la posición de la empuñadura y el orificio!
2. Girar la empuñadura para la regulación de temperatura hasta el tope final de agua caliente.
3. Retirar la empuñadura de desbloqueo.
4. Abrir la válvula y dejar circular el agua caliente. El tiempo de aclarado durante la desinfección térmica depende de la temperatura del agua. Deben cumplirse las normativas nacionales.
5. Volver a girar en sentido contrario la empuñadura para la regulación de temperatura. El desbloqueo se libera automáticamente.



Comprobar tras la desinfección térmica si se alcanza de nuevo la temperatura de salida máxima ajustada anteriormente.

Atención en caso de peligro de helada

Al vaciar la instalación de la casa los termostatos deberán vaciarse aparte, pues en las acometidas del agua fría y del agua caliente hay válvulas antirretorno. Para esto el termostato deberá quitarse de la pared.



Mantenimiento

Revisar y limpiar todas las piezas, cambiándolas en caso de necesidad y engrasándolas con grasa especial para grifería.

Cerrar las llaves de paso del agua fría y del agua caliente.



Válvula antirretorno, véase la página 27.

Vaciar la grifería antes del desmontaje.



Termoelemento del termostato, véase la página 28.

Después de cada operación de mantenimiento en el termoelemento del termostato, es necesario un ajuste (véase Ajuste).



Piezas de recambio

Véase la página 1 y la página 29 (* = accesorios especiales).

Cuidados

Las instrucciones para los cuidados de este producto se encuentran en las instrucciones de conservación adjuntas.



Informazioni sulla sicurezza



Per evitare le ustioni

Nei punti di prelievo in cui è necessario prestare particolare attenzione alla temperatura di scarico (ospedali, scuole, case di cura per anziani) si consiglia di impiegare principalmente termostati che consentano di limitare la temperatura a 43 °C.

Nei sistemi doccia presenti in asili e in particolari aree di case di cura, in genere è opportuno che la temperatura non superi i 38 °C. Osservare le norme in vigore (ad es. EN 806-2) e le regolazioni tecniche in materia di acqua potabile.

Gamma di applicazioni

I miscelatori termostatici sono adatti per l'erogazione d'acqua calda mediante boiler ad accumulo e garantiscono la massima precisione di temperatura. Se di potenza sufficiente (a partire da 18 KW ovvero 250 kcal/min) anche i boiler istantanei elettrici o a metano possono essere collegati a miscelatori di questo tipo.

I termostatici **non** possono essere utilizzati insieme con accumulatori senza pressione (accumulatori di acqua calda a circuito aperto).

Tutti i termostatici sono tarati di fabbrica ad una pressione idraulica di 3 bar sui due lati. Se per particolari condizioni di installazione si dovessero registrare variazioni di temperatura, regolare il termostato sulle condizioni locali (vedi il paragrafo "Taratura").

Dati tecnici

Temperatura dell'acqua calda sul raccordo di alimentazione maggiore di min. 2 °C rispetto alla temperatura dell'acqua miscelata

Portata minima = 5 l/min

Per pressioni statiche superiori a 5 bar si raccomanda l'installazione di un riduttore di pressione.



Installazione

Per una maggiore distanza dal muro, si possono inserire le prolunghe di 30mm, si veda la lista dei pezzi di ricambio sul pagina 1 e pagina 29, n. di codice: 46 238.

Raccordi invertiti (caldo a destra - freddo a sinistra).

Sostituire la cartuccia termostatica compatta, vedere i pezzi di ricambio sul pagina 1 e pagina 29, n. di codice: 47 175 (1/2"). Utilizzando questa cartuccia termostatica compatta la funzione cool-touch non è più presente.



Taratura

Regolazione della temperatura, vedi il pagina 3 fig. [1] a [3].



Regolazione della gamma di temperatura, vedi il pagina 4 fig. [1] a [3].

Questo tipo di miscelatore termostatico permette di regolare l'arresto finale dell'acqua calda tra 35 °C e 43 °C.



Disinfezione termica, vedi il pagina 4.

Per la disinfezione termica è necessario utilizzare la manopola di sblocco, numero di ordine: 47 994.

1. Inserire la manopola di sblocco sulla maniglia di controllo/selezione della temperatura fino all'arresto, è presente solo una posizione. Fare attenzione alla posizione della manopola e del foro.
2. Ruotare la maniglia di controllo/selezione della temperatura fino all'arresto finale dell'acqua calda.
3. Estrarre la manopola di sblocco.
4. Lasciare la ventola aperta e far scorrere l'acqua calda. Il tempo della pulizia durante la disinfezione termica varia in base alla temperatura dell'acqua. Rispettare gli standard nazionali.
5. Girare in senso contrario la maniglia di controllo/selezione della temperatura. Il dispositivo di sblocco ritorna automaticamente nella posizione iniziale.



Dopo la disinfezione termica controllare che venga nuovamente raggiunta la temperatura massima in uscita precedentemente impostata.

Avvertenze in caso di gelo

In caso di svuotamento dell'impianto, i termostatici devono essere svuotati separatamente poiché nel raccordo dell'acqua fredda e calda sono disposti dei dispositivi anti-riflusso. Per far ciò togliere il termostatico dalla parete.



Manutenzione

Controllare e pulire tutti i pezzi, eventualmente sostituire quelli difettosi, ingrassare con grasso speciale.

Chiudere le entrate dell'acqua calda e fredda.



Dispositivi anti-riflusso, vedi il pagina 27.

Prima dello smontaggio, svuotare il rubinetto.



Cartuccia termostatica compatta, vedi il pagina 28.

Dopo ogni operazione di manutenzione della cartuccia termostatica compatta è necessario eseguire una nuova taratura (vedi "Taratura").



Per i pezzi di ricambio

Vedi il pagina 1 y il pagina 29 (* = Accessori speciali).

Manutenzione ordinaria

Le istruzioni per la manutenzione ordinaria sono riportate nei fogli acclusi.



Informatie m.b.t. de veiligheid



Voorkomen van brandwonden

Aan aftappunten waar speciale aandacht aan de uitlooptemperatuur moet worden besteed (ziekenhuizen, scholen, verzorgingstehuizen en woonzorgcentra), wordt het gebruik van thermostaten aanbevolen die op 43°C kunnen worden begrensd. Voor douche-installaties in kleuterscholen en specifieke domeinen in verzorgingstehuizen geldt als algemene aanbeveling dat de temperatuur 38°C niet mag overschrijden. De geldende normen (bijv. EN 806-2) en de technische regels voor drinkwater moeten nageleefd worden.

Toepassingsgebied

Thermostaten zijn ontworpen om op een constante temperatuur water aan te voeren. Geschikt als warmwatervoorziening zijn zowel boilers als geisers. De elektrische boiler of geiser moet een vermogen hebben van ten minste 18 kW of 250 kcal/min.

Thermostaten kunnen **niet** bij lagedrukboilers (open warmwatertoestellen) worden gebruikt.

Alle thermostaten worden in de fabriek met een aan beide kanten heersende stromingsdruk van 3 bar afgesteld. Wanneer er door bijzondere omstandigheden bij de installatie temperatuurafwijkingen voorkomen, moet u de thermostaat in overeenstemming met de plaatselijke omstandigheden afstellen (zie Afstellen).

Technische gegevens

Warmwatertemperatuur bij de toevoeraansluiting

is min. 2 °C hoger dan de mengwatertemperatuur

Minimum capaciteit

= 5 l/min

Bij statische drukken boven 5 bar dient een drukreducerendventiel te worden ingebouwd.



Installeren

De sprong kan met behulp van een verlengstuk met 30mm worden vergroot, zie Reserveonderdelen zijde 1 en zijde 29, bestelnr.: 46 238.

Aansluiting in spiegelbeeld (warm rechts - koud links).

Compacte kardoos thermostaat vervangen, zie Reserveonderdelen zijde 1 en zijde 29, bestelnr.: 47 175 (1/2").

Bij gebruik van deze compacte kardoos thermostaat werkt de cool-touch-functie niet meer.



Afstellen

Temperatuurinstelling, zie zijde 3 afb. [1] naar [3].



Regelbereik instellen, zie zijde 4 afb. [1] naar [3].

Bij deze thermostaatmengkraan kan de warmwatereindaanslag tussen 35 °C en 43 °C worden ingesteld.



Thermische desinfectie, zie zijde 4.

Voor de thermische desinfectie is de deblokkeergreep vereist, best. nr.: 47 994.

1. Schuif de deblokkeergreep tot aan de aanslag op de temperatuurgreep, er is maar één stand mogelijk. Let op de stand van de greep en het gat.
2. Draai de temperatuurgreep tot aan de warmwatereindaanslag.
3. Trek de deblokkeergreep eraf.
4. Open het ventiel en laat het hete water stromen. De spoeltijd tijdens de thermische desinfectie is afhankelijk van de watertemperatuur. Let hierbij op nationale normen.
5. Draai de temperatuurgreep terug. De deblokking springt automatisch terug.



Controleer na de thermische desinfectie of de eerder ingestelde maximale temperatuur van het uitstromende water wordt bereikt.

Attentie bij vorst

Bij het aftappen van de waterleidinginstallatie dient de thermostaat apart te worden afgetapt, omdat zich in de kouden warmwateraansluiting terugslagkleppen bevinden. Daarbij dient de thermostaat van de muur te worden gehaald.



Onderhoud

Controleer en reinig alle onderdelen. Vervang onderdelen indien nodig. Vet de onderdelen met speciaal kranenvet in.

Koud- en warmwatertoevoer afsluiten.



Terugslagklep, zie zijde 27.

Tap de kraan af voor demontage.



Compacte kardoos thermostaat, zie zijde 28.

Na elk onderhoud aan de compacte kardoos van de thermostaat moet u deze opnieuw afstellen (zie Afstellen).



Reserveonderdelen

Zie zijde 1 en 29 (* = speciaal toebehoren).

Reiniging

De aanwijzingen voor de reiniging vindt u in het bijgaande onderhoudsvoorschrift.

S

Säkerhetsinformation



Prevention av skällskador

För tappställen med speciellt beaktande av vattentemperaturen (sjukhus, skolor, äldreboenden) rekommenderas principiell användning av termostater med möjlig begränsning till 43 °C. För duschsystem i förskolor och vissa områden av vårdhem rekommenderas att temperaturen generellt inte överstiger 38 °C. Tillämpliga norm (t.ex. EN 806 2) och tekniska föreskrifter för dricksvatten måste följas.

Användningsområde

Termostatblandare är konstruerade för varmvattenförsörjning via tryckbehållare och ger på så sätt högsta temperaturnoggrannhet. Är effekten tillräckligt stor (från 18 kW resp. 250 kcal/min) kan man även använda elgenomströmnings- resp gasgenomströmningsberedare. I kombination med trycklösa behållare (öppna varmvattenberedare) kan man **inte** använda termostater.

Alla termostater är vid leveransen inställda på ett dubbelsidigt flödestryck av 3 bar.

Skulle temperaturskillnader bli följden av speciella installationssituationer kan termostaten justeras så att den passar den lokala situationen (se Justering).

Tekniska data

Varmvattentemperatur vid försörjningsanslutning min. 2 °C

högre än blandvattentemperatur

Min. kapacitet = 5 l/min

En reduceringsventil ska installeras om vilotrycket

överstiger 5 bar.



Installation

Avståndet till väggen kan förlängas med en förlängning på 30mm, se Reservdelar på side 1 och side 29, best-nr: 46 238.

Sidovänd anslutning (varmt höger - kallt vänster).

Byt ut den kompakta termostatpatronen, se Reservdelar på side 1 och side 29, best-nr: 47 175 (1/2").

Vid användning av den här kompakta termostatpatronen är Cool-Touch-funktionen inte längre tillgänglig.



Justering

Temperaturinställning, se side 3 fig [1] till [3].



Reglerområdesinställning, se side 4 fig [1] till [3].

På denna termostatarmeratur kan varmvattnets ändanslag ställas in mellan 35 °C och 43 °C.



Termisk desinfection, se side 4.

För den termiska desinfectionen öppningsverktyget, best.-nr: 47 994.

1. Sätt på uppspärningsverktyget på temperaturväljaren till anslag, bara ett läge är möjligt. Observera verktygets läge och hålet!
2. Vrid termostathandtaget till varmvattnets ändanslag.
3. Dra loss uppspärningsverktyget.
4. Öppna ventilen och spola varmt vatten. Sköjtiden under den termiska desinfectionen beror på vattentemperaturen. Nationella standarder skall följas.
5. Vrid tillbaka temperaturväljaren. Uppspärningen går tillbaka av sig själv.



Kontrollera att den tidigare inställda maximala utloppstemperaturen uppnås igen, efter den termiska desinfectionen.

Vid risk för frost

Vid tömning av systemet ska termostaten tömmas separat, eftersom det finns backflödes spärrar i kallvatten- och varmvattenanslutningen. Ta då bort termostaten från väggen.



Underhåll

Kontrollera alla delar, rengör dem och byt eventuellt ut dem. Smörj dem med special-blandarfett.

Stäng av kallvatten- och varmvattentiloppet.

Backflödes spärr, se side 27.

Töm blandaren före demontering.



Kompakt termostat patron, se side 28.

Efter varje underhåll av den kompakta termostatpatronen krävs en ny justering (se Justering).



Reservdelar

Se side 1 och side 29 (* = extra tillbehör).

Skötsel

Skötseltips finns i den bifogade skötselanvisningen.

DK

Sikkerhedsinformationer**Skoldningsprævention**

For tapsteder med specielle krav vidrørende vandtemperaturen (hospitaller, skoler, plejehjem) anbefales at principielt anvende termostater med mulig begrænsning til 43 °C. For brusesystemer i børnehaver og visse områder af ældrecenter anbefales generelt at temperaturen ikke overstiger 38 °C. Gældende standarder (f.eks. EN 806 2) og tekniske forskrifter for drikkevand skal overholdes.

Anvendelsesområde

Termostatbatterier er konstruerede til varmtvandsforsyning via trykbeholdere, og hvis de anvendes sådan, yder de den størst mulige temperaturnøjagtighed. Ved tilstrækkelig effekt (fra 18 kW/250 kcal/min.) er også el-/gassennemstrømningsvandvarmere velegnede.

Termostater kan **ikke** anvendes i forbindelse med trykløse beholdere (åbne vandvarmere).

Alle termostater justeres på fabrikken ved et tilgangstryk på 3 bar fra begge sider.

Skulle der opstå temperaturafvigelse pga. særlige installationsbetingelser, skal termostaten justeres efter disse forhold (se Justering).

Tekniske data

Varmtvandstemperatur ved forsyningstilslutningen min. 2 °C højere end blandingsvandtemperaturen
Mindste gennemstrømning = 5 l/min.
Ved hviletryk over 5 bar skal der monteres en reduktionsventil.

**Installation**

Fremspringet kan forlænges med 30mm, se Reservedele, side 1 og 29, bestillingsnummer: 46 238.

Spejlvendt tilslutning (varmt til højre - koldt til venstre).

Udskiftning af termostat-kompaktkartusche, se Reservedele side 1 og 29, bestillingsnummer: 47 175 (1/2").

Når den kompakte termostatpatron anvendes er der ingen cooltouch funktion.

**Justering**

Indstilling af temperatur, se side 3 ill. [1] til [3].



Indstilling af reguleringsområde, se side 4 ill. [3] til [4].

På dette termostatbatteri kan man indstille varmtvandsstoppet til mellem 35 °C og 43 °C.



Termisk desinfektion, se side 4.

Der kræves et afspærringsgreb til en termisk desinfektion, bestillingsnummer: 47 994.

1. Sæt afspærringsgrebet på temperaturindstillingen, der er kun en position mulig. Hold øje med grebsstillingen og hullet!
2. Drej temperaturindstillingen helt om til varmtvandsstoppet.
3. Træk afspærringsgrebet af.
4. Åbn ventilen og lad varmt vand løbe ud. Skylltiden under den termiske desinfektion er afhængig af vandtemperaturen. De nationale standarder skal overholdes.
5. Drej temperaturindstillingen tilbage. Afspærringen løsnes automatisk.



Efter den termiske desinfektion skal det kontrolleres om den forindstillede maksimale udløbstemperatur igen nås.

Bemærk ved fare for frost

Når husets anlæg tømmes, skal termostaterne tømmes separat, da der sidder kontraventiler i koldt- og varmtvandsstilslutningen. Tag i den forbindelse termostaten af væggen.

**Vedligeholdelse**

Kontrollér alle dele, rens dem, udskift dem evt., og smør dem med specielt armaturfedt.

Luk for koldt- og varmtvandsstilførslen.**Kontraventil**, se side 27.

Tøm armaturet inden afmontering.

**Kompakt termostatpatron**, se side 28.

Efter alt vedligeholdelsesarbejde på den kompakte termostatpatron skal der justeres (se Justering).

**Reservedele**

Se side 1 og 29 (* = specialtilbehør).

Pleje

Anvisningerne vedrørende pleje af dette armatur er anført i vedlagte vedligeholdelsesanvisning.

**Sikkerhedsinformasjon****Forebygging av skålding**

På tappesteder der utløpstemperaturen er ekstra viktig (sykehus, skoler, sykehjem og aldershjem) anbefales i prinsippet å bruke termostater som kan begrenses til 43 °C. For dusjanlegg i barnehager og spesialområder i sykehjem anbefales generelt at temperaturen ikke skal overstige 38 °C. Gjeldende standarder (f.eks. EN 806-2) og tekniske bestemmelser for drikkevann må overholdes.

Bruksområde

Termostatbatterier er konstruert for varmtvannsforsyning via trykkmagasiner, og gir her den mest nøyaktige temperaturen. Ved tilstrekkelig effekt (fra 18 kW hhv. 250 kcal/min) er også elektro- hhv. gass-varmtvannsbereidere egnet.

Termostater kan **ikke** benyttes i forbindelse med lavtrykkmagasiner (åpne varmtvannsbereidere).

Alle termostater justeres ved fabrikken med et dynamisk trykk på 3 bar fra begge sider.

Dersom det på grunn av spesielle installeringsforhold skulle oppstå temperaturavvik, må termostaten justeres for de lokale forhold (se Justering).

Tekniske data

Varmtvannstemperatur ved forsyningstilkoblingen min. 2 °C høyere enn blandevanntemperaturen
Minimum gjennomstrømning = 5 l/min
Ved statisk trykk over 5 bar monteres en trykkreduktionsventil.

**Installering**

Avstanden fra veggen kan økes med 30mm med et mellomstykke, se reservedeler på side 1 og 29, best. nr.: 46 238.

Speilvendt tilkobling (varmt til høyre - kaldt til venstre).

Utskifting av kompakt termostatpatron, se reservedeler på side 1 og 29, best. nr.: 47 175 (1/2").

Når denne kompakte termostatpatronen brukes, har man ikke lenger tilgang til Cool Touch-funksjonen.

**Justering**

Temperaturinnstilling, se side 3 bilde [1] til [3].



Innstilling av reguleringsområde, se side 4 bilde [1] til [3].

Ved dette termostatbatteriet kan endeanslaget for varmt vann justeres mellom 35 °C og 43 °C.



Termisk desinfeksjon, se side 4 bilde [1] til [3].
For termisk desinfeksjon kreves et frigjøringshåndtak, best. nr. 47 994.

1. Sett frigjøringshåndtaket inn på temperaturvelgeren helt til den stopper. Bare én stilling er mulig.
Merk håndtaksstillingen og hullet!
2. Drei temperaturvelgeren til endeanslaget for varmt vann.
3. Trekk ut frigjøringshåndtaket.
4. Åpne ventilen, og la det renne varmt vann.
Spyletiden ved termisk desinfeksjon er avhengig av vannets temperatur. Nasjonale standarder må følges.
5. Trekk tilbake temperaturvelgeren.
Opplasingen går automatisk tilbake.



Kontroller etter termisk desinfeksjon om den forhåndsinnstilte maksimale utløpstemperaturen nås igjen.

Viktig ved fare for frost

Ved tømning av husanlegget må termostaten tømmes separat fordi det finnes tilbakeslagsventiler i kaldt- og varmtvannstilkoblingen. Termostaten må da fjernes fra veggen.



Vedlikehold

Alle deler kontrolleres, rengjøres, skiftes ut om nødvendig og smøres inn med spesial-armaturfett.
Steng kaldt- og varmtvannstilførselen.



Tilbakeslagsventil, se side 27.

Armaturløstømmes før demontering.



Kompakt termostatpatron, se side 28.

Justering er nødvendig hver gang det er utført vedlikehold på den kompakte termostatpatronen (se justering).



Reservedeler

Se side 1 og 29 (* = ekstra tilbehør).

Pleie

Informasjon om pleie finnes i vedlagte pleiveiledning.



Turvalisusohjeet



Palovammojen välttäminen

Vedenotokohdissa, joissa on kiinnitettävä erityistä huomiota ulosvirtauslämpötilaan (sairaalat, koulut, hoito- ja vanhainkodit), suosittelemme käyttämään termostaattia, jonka lämpötilan voi rajoittaa 43 °C:een. Lastentarhojen suihkujärjestelmille ja hoitokotien erityisille alueille suositellaan yleisesti, ettei lämpötila ylittäisi 38 °C:tta. Ota huomioon juomaveden voimassa olevat normit (esim. EN 806-2) ja tekniset säännöt.

Käyttöalue

Termostaattisekoittimet on tarkoitettu käytettäväksi painevaraajien kanssa; tällöin niiden lämpötilatarkkuus on parhaimmillaan. Riittävän tehokkaina (vähintään 18 kW / 250 kcal/min) myös sähkö- tai kaasulämpövirtauskuumentimet soveltuvat käyttöön. Käyttö paineettomien säiliöiden (avoimien lämmivesivaraajien) kanssa ei ole mahdollista.

Kaikki termostaatit säädetään tehtaalla 3 barin molemminpuolisella virtauspaineella.

Mikäli erityisten asennusolosuhteiden vuoksi esiintyy lämpötilavaihteluita, termostaatti on säädettävä paikallisia olosuhteita vastaavaksi (ks. Säätö).

Tekniset tiedot

Lämpimän veden lämpötila syöttöliitännässä vähintään 2 °C korkeampi kuin sekoitetun veden lämpötila

Vähimmäislämpövirtaus = 5 l/min
Asenna paineenalennusventtiili lepopaineiden ylittäessä 5 baria.



Asennus

Hanaa voidaan jatkaa 30mm:n verran jatkokappaleella, ks. varaosat, sivu 1 ja 29, tilausnumero: 46 238.

Päinvastainen liitäntä (lämmin oikealla - kylmä vasemmalla).
Vaihda termostaattisekoittosa, ks. varaosat sivu 1 ja 29, tilausnumero: 47 175 (1/2").
Tätä termostaattisekoittosa käytettäessä Cool-Touch-toimintoa ei enää ole.



Säätö

Lämpötilan säätö, ks. sivu 3 kuva [1] että [3].



Lämpötila-alueen säätö, ks. sivu 4 kuva [1] että [3].

Tässä termostaattisekoittimessa voidaan lämpimän veden lämpötila rajoittaa 35 °C ja 43 °C välille.



Lämpödesinfiointi, ks. sivu 4.

Lämpödesinfiointiin tarvitaan vapautuskahva, tilausnumero: 47 994.

1. Laita vapautuskahva lämpötilan valintakahvaan rajoittimeen asti, se onnistuu vain yhdessä asennossa. Huomioi kahvan asento ja reikä!
2. Kierrä lämpötilan valintakahva lämpimän veden pääterajoittimeen asti.
3. Vedä vapautuskahva irti.
4. Avaa venttiili ja anna kuumaa vettä virtata.
Huuhtelu aika riippuu termisessä desinfioinnissa veden lämpötilasta. Noudata kansallisia standardeja.
5. Käännä lämpötilan valintakahva takaisin.
Vapautin ponnahtaa automaattisesti takaisin.



Tarkasta termisen desinfioinnin jälkeen, että aiemmin asetettu ulosvirtaavan veden maksimilämpötila saavutetaan jälleen.

Pakkasen varalta huomioitava

Talon putkistoa tyhjennettäessä termostaatit on tyhjennettävä erikseen, koska kylmä- ja lämminvesiliitännöihin on asennettu takaiskuventtiilit. Termostaatti on tällöin irrotettava seinästä.



Huolto

Tarkista kaikki osat, puhdista tai vaihda tarvittaessa ja rasvaa erikoisrasvalla.

Sulje kylmän ja lämpimän veden tulo hanalle.



Takaiskuventtiili, ks. sivu 27.

Tyhjennä hana ennen irrotusta.



Termostaattisekoittosa, ks. sivu 28.

Aina kun termostaattisekoittosa on huollettu, on säätö tarpeen (ks. Säätö).



Varaosat

Ks. sivu 1 ja 29 (* = lisätarvike).

Hoito

Hoito-ohjeet ovat mukana olevassa hoito-oppaassa.



Informacje dotyczące bezpieczeństwa



Unikanie oparzeń

Przy punktach poboru ze szczególnym przestrzeganiem temperatury wylotu (szpitala, szkoły, domy opieki i domy seniora) zalecane jest zasadniczo stosowanie termostatów zapewniających ograniczenie temperatury do 43°C. Przy instalacjach prysznicowych w przedszkolach i specjalnych obszarach domów opieki zalecane jest generalnie, aby temperatura nie przekraczała 38°C. Należy przestrzegać obowiązujących norm (np. EN 806-2) i regul technicznych dotyczących wody pitnej.

Zakres stosowania

Baterie z termostatem przeznaczone są do pracy z ciśnieniowymi podgrzewaczami pojemnościowymi wody i tak stosowane zapewniają dokładną regulację temperatury wody. Przy dostatecznej mocy (od 18 kW lub 250 kcal/min) armaturę tę można także stosować z przepływowymi podgrzewaczami wody, elektrycznymi lub gazowymi.

Termostatów **nie** można stosować z bezciśnieniowymi podgrzewaczami wody pracującymi w systemie otwartym. Wszystkie termostaty zostały wyregulowane fabrycznie dla obustronnego ciśnienia przepływu 3 bar. W przypadku odchyłań temperatury na skutek szczególnych warunków panujących w instalacji należy wyregulować termostat stosownie do lokalnych warunków pracy instalacji (zob. Regulacja).

Dane techniczne

Temperatura wody gorącej na podłączeniu dolotowym min. 2 °C wyższa od temperatury wody mieszanej
Przepływ minimalny = 5 l/min
Jeżeli ciśnienie statyczne przekracza 5 bar, należy zamontować reduktor ciśnienia.



Instalacja

Wysięg można zwiększyć o 30mm przez wykorzystanie elementu przedłużającego, zob. części zamienne na stronie 1 i 29, nr katalog: 46 238.

Podłączenie odwrotne (ciepła - po prawej, zimna - po lewej). Wymienić kompaktową głowicę termostatyczną, zobacz części zamienne strona 1 i 29, nr katalog.: 47 175 (1/2").

W przypadku zastosowania kompaktowej głowicy termostatycznej nie jest dostępna funkcja Cool-Touch, chroniąca przed oparzeniem.



Regulacja

Regulacja temperatury, zob. strona 3 rys. [1] do [2].



Regulacja temperatury, zob. strona 4 rys. [1] do [2]. W tej armaturze termostatowej możliwe jest ustawienie pozycji krańcowej dla temperatury wody gorącej pomiędzy 35 °C a 43 °C.



Dezynfekcja termiczna, zob. strona 4.

Do dezynfekcji termicznej wymagane jest pokrętko odblokowujące, nr kat.: 47 994.

- Osadzić pokrętko odblokowujące do oporu na pokrętkle termostatu, możliwe jest tylko jedno położenie. Przestrzegać położenia pokrętki i otworu!
- Obrócić pokrętko termostatu, aż do pozycji krańcowej wody gorącej.
- Zdjąć pokrętko odblokowujące.
- Otworzyć zawór i wypuścić ciepłą wodę. Czas mycia podczas dezynfekcji termicznej zależy od temperatury wody. Należy przestrzegać norm krajowych.
- Obrócić pokrętko termostatu do położenia początkowego. Mechanizm odblokowujący wyłączy się samoczynnie.



Po przeprowadzeniu dezynfekcji termicznej sprawdzić, czy ustawiona uprzednio temperatura wody została zachowana.

W przypadku niebezpieczeństwa wystąpienia mrozu
Podczas opróżniania domowej instalacji wody termostaty należy opróżniać oddzielnie, ponieważ na doprowadzeniach wody gorącej i zimnej zamontowane są zawory zwrotne. W tym celu należy zdjąć termostat ze ściany.



Konserwacja

Sprawdzić wszystkie części, oczyścić, ewent. wymienić i przesmarować specjalnym smarem do armatur.

Zamknąć doprowadzenia wody zimnej i gorącej.



Zawór zwrotny, zobacz strona 27.

Armaturę należy opróżnić przed demontażem.



Kompaktowa głowica termostatyczna, zobacz strona 28.

Po zakończeniu konserwacji kompaktowej głowicy termostatycznej należy przeprowadzić regulację (zob. Regulacja).



Części zamienne

Zobacz strona 1 i 29 (* = wyposażenie specjalne).

Pielęgnacja

Wskazówki dotyczące pielęgnacji zamieszczono w załączonej instrukcji pielęgnacji.

UAE

ملاحظات الأمان



الحماية ضد الحرق بالماء المغلي

من الموصى به تركيب أجهزة تنظيم الحرارة بالقرب من نقاط التفريغ ذات الحساسية الخاصة لدرجة حرارة المخارج (المستشفيات، والمدارس، ودور التمريض، ودور رعاية كبار السن)، الأمر الذي قد يحد درجة حرارة المياه عند 43 درجة مئوية. من الموصى به عموماً ألا تتجاوز درجة حرارة أنظمة الدش 38 درجة مئوية في الحمامات والمناطق الخاصة في مراكز الرعاية. يجب الالتزام بالمعايير المنطبقة (مثل EN 806-2) واللوائح الفنية الخاصة بمياه الشرب.

نطاق الإستخدام

لضمان درجات حرارة دقيقة للمياه المتدفقة الساخنة، صممت الخلاطات المزودة بمنظمات حرارة المياه (الترموستات) المركبة سطحياً لتعمل فقط مع سخانات التخزين تحت ضغط. في حالة وجود قدرة كافية (ابتداءً من 18 كيلواط أو 250 كيلوكالوري/الدقيقة) فإنه يمكن أيضاً إستعمال السخانات اللحظية الكهربائية أو الغازية.

لا يمكن إستخدام منظمات حرارة المياه مع سخانات التخزين عديمة الضغط (سخانات المياه ذات الدائرة المفتوحة).

لقد تم ضبط كافة منظمات حرارة المياه في المصنع عند ضغط إنسياب بالغ 3 بار على الجانبين.

في حال وجود فروق في درجات الحرارة نتيجة لمواصفات تركيب معينة عند ذلك يجب ضبط وتعديل المنظم (الترموستات) وفقاً للشروط المحلية (انظر فقرة الضبط).

البيانات الفنية

يجب أن تكون درجة حرارة المياه الساخنة عند طرف توصيل التغذية 2 °م أعلى من درجة حرارة المياه المختلطة

= 5 لتر/دقيقة

عندما يكون ضغط الإنسياب أعلى من 5 بار ينبغي تركيب مخفض للضغط في الشبكة لتطابق قيم الضوضاء.

التركيب



ويمكن زيادة الطول بمقدار 30 مم باستخدام وصلة إضافية، انظر قطع الغيار على الصفحة المطوية 1، 30، رقم الطلبية: 46 238.

التوصيل للعكس (ساخن على اليمين - بارد على اليسار).

يتم إستبدال خرطوشة المنظم المدمجة، انظر قطع الغيار على

الصفحة المطوية 1، 30، رقم الطلبية: 47 175 (1/2").

عند تركيب خرطوشة المنظم المدمجة لن تكون وظيفة للمس الباردة (Cool -Touch) شغالة.

الضبط

ضبط درجة الحرارة، انظر الصفحة المطوية 3

شكل [1] و [3].



Κλείστε την παροχή κρύου και ζεστού νερού.



Βαλβίδα αντεπιστροφής, βλέπε σελίδα 27.

Εκκενώστε τα εξαρτήματα πριν από την αποσυρμολόγηση.



Μικρός μηχανισμός θερμοστάτη, βλέπε σελίδα 28.

Μετά από κάθε συντήρηση του μικρού μηχανισμού θερμοστάτη είναι απαραίτητη μια ρύθμιση (βλέπε Ρύθμιση).



Ανταλλακτικά

βλ. σελίδα 1 και σελίδα 29
(* = προαιρετικός εξοπλισμός).

Περιποίηση

Τις οδηγίες που αφορούν την περιποίηση αυτής της μπαταρίας μπορείτε να τις πάρετε από τις συνημμένες οδηγίες περιποίησης.

CZ

Ezpečnormace



Vývarování se opaření

Na místech odběru, kde je důležité dbát na výstupní teplotu (nemocnice, školy, domy s pečovatelskou službou a domovy důchodců), se v zásadě doporučuje používat termostaty, které se dají omezit na 43 °C. U sprchových zařízení v mateřských školách a ve speciálních částech domů s pečovatelskou službou je všeobecně doporučeno, aby teplota nepřekročila 38 °C. Je třeba dodržovat platné normy (např. EN 806-2) a technická pravidla pro pitnou vodu.

Oblast použití

Baterie s termostatem jsou konstruovány pro zásobování teplou vodou ve spojení s tlakovými zásobníky a při tomto použití dosahují nejpřesnější teploty. Při dostatečném výkonu (od 18 kW resp. 250 kcal/min) jsou vhodně také elektrické nebo plynové průtokové ohřivače.

Ve spojení s beztlakovými zásobníky (otevřené zásobníky na přípravu teplé vody) se termostaty **nemohou** používat.

Všechny termostaty jsou z výroby seřizeny při oboustranném proudovém tlaku 3 bary.

V případě, že se vlivem zvláštních instalačních podmínek vyskytnou teplotní rozdíly, je nutné termostat seřídit s přihlédnutím k místním poměrům (viz seřízení).

Technické údaje

Teplota teplé vody je u přívodu min. o 2 °C vyšší než teplota smíšené vody

Minimální průtok = 5 l/min

Při statických tlacích vyšších než 5 barů se musí namontovat redukční ventil.



Instalace

Vyložení lze zvětšit o 30mm pomocí prodloužení, viz náhradní díly, strana 1 a strana 29, obj. čís.: 46 238.

Opačná montáž přípojek (teplá vpravo - studená vlevo).

Výměna kompaktní termostatové kartuše, viz náhradní díly, strana 1 a strana 29, obj. č.: 47 175 (1/2").

Při použití této kompaktní termostatové kartuše není již zajištěná funkce Cool-Touch.



Seřízení

Seřízení teploty, viz strana 3 obr. [1] na [3].



Nastavení regulačního rozsahu, viz strana 4 obr. [1] na [3].

U této termostatové baterie lze koncový doraz pro max. teplotu horké vody nastavit v rozmezí od 35 °C do 43 °C.



Termická dezinfekce, viz strana 4.

Pro provedení termické dezinfekce je potřebný odjišťovací ovladač, obj. č.: 47 994.

1. Odjišťovací ovladač nasuňte na ovladač regulace teploty až na doraz, možná je pouze jedna poloha. Všímněte si polohu ovladače a otvor!

2. Ovladač regulace teploty otočte až na koncový doraz pro max. teplotu horké vody.

3. Stáhněte odjišťovací ovladač.

4. Otevřete ventil a nechte horkou vodu vytéct.

Doba oplachování během termické dezinfekce závisí na teplotě vody. Musí být dodržovány národní normy.

5. Ovladač regulace teploty otočte zase zpět.

Odjišťovací ovladač se automaticky zaaretuje.



Po termické dezinfekci zkontrolujte, zda je opět dosažena předtím nastavená maximální výstupní teplota teplé vody.

Pozor při nebezpečí mrazu

Při vyprazdňování domovního vodovodního systému je třeba termostaty vyprázdnit samostatně, protože se v přívodu studené a teplé vody nacházejí zpětné klapky. K tomu se musí termostat vyjmout ze stěny.



Údržba

Všechny díly zkontrolujte, vyčistěte, podle potřeby vyměňte a namažte speciálním mazivem pro armatury.

Uzavřete přívod studené a teplé vody.



Zpětná klapka, viz strana 27.

Před demontáží armatury vyprázdněte.



Kompaktní termostatová kartuše, viz strana 28.

Montáž se provádí v obráceném pořadí.

Po každé údržbě kompaktní termostatové kartuše je nutno provést seřízení (viz seřízení).



Náhradní díly

Viz strana 1 a strana 29 (* = zvláštní příslušenství).

Ošetřování

Pokyny k ošetřování jsou uvedeny v příloženém návodu k údržbě.

H

Biztonsági információk



Leforrászveszély elhárítása

Azon kivételi helyeken, ahol különleges figyelmet kell fordítani az előremenő hőmérsékletre (kórházakban, iskolákban, szanatóriumokban és idősek otthonában), olyan termosztátok használatát javasoljuk, amelyeken 43 °C-os hőmérséklet-korlátozás állítható be. Óvodákban és szanatóriumok különleges kezelőpontjain beszerelt zuhanyozó berendezések esetében általában azt javasoljuk, hogy a hőmérséklet ne lépje túl a 38 °C-ot. Az ivóvízre vonatkozó összes szabványt (pl. EN 806-2) és műszaki előírást be kell tartani.

Felhasználási terület

A hőfokszabályozós-csaptelepek tárolón keresztül történő melegvíz-szolgáltatásra készültek, és ekkor a legjobb hőmérsékleti pontosságot biztosítják. Elégséges teljesítmény esetén (18 kW-tól ill. 250 kcal/perc) elektromos- ill. gázműködtetésű átfolyó-rendszerű vízmelegítők is alkalmasak.

Nyomás nélküli tárolókkal (nyílt üzemi víz melegítőekkel) hőfokszabályozós csaptelepek **nem** használhatók.

A gyártóüzemben valamennyi hőfokszabályozó bekalibrálása kétoldali, 3 bar értékű áramlási nyomás mellett történik. Ha sajátságos szerelési feltételek következtében eltérő hőmérsékletek adódnának, akkor a hőfokszabályozót a helyi viszonyokra kell beszabályozni (lásd Kalibrálás).

Műszaki adatok

A melegvíz hőmérséklete a tápcsatlakozásnál min. 2 °C-al magasabb, mint a kevertvíz hőmérséklete
Minimális átáramló mennyiség = 5 l/perc
5 bar feletti nyugalmi nyomás esetén nyomáscsökkentő szükséges!



Felszerelés

A kinyúlás egy hosszabbítóval 30mm-rel megnövelhető, lásd Pótalkatrészek, 1 és 29 es oldal; megr.sz.: 46 238.

Felcserélendő oldalú bekötés (meleg jobbra - hideg balra).
A termostát-kompakt betét cseréje, lásd Pótalkatrészek, 1 és 29 es oldal, Megr.-sz: 47 175 (1/2").
Ennek a termostát kompakt betétnek az alkalmazásakor a Cool-Touch funkció már nem elérhető.



Kalibrálás

A hőmérséklet beállítása, lásd 3 oldal.



A szabályozási tartomány beállítása, lásd 4 oldal.
Ennek a hőfokszabályozós csaptelepnek az esetében a forróvíz-végütközés 35 °C és 43 °C között állítható.



Termikus fertőtlenítés

A termikus fertőtlenítéshez szükség van az kireteszelő karra megr.-szám.: 47 994.

- Helyezze fel az kireteszelő kart a hőmérséklet-választókart ütközésig, csak egy helyzetben lehetséges. Ügyeljen a kar állására és a lyukra!
- Fordítsa el a hőmérsékletválasztó fogantyút a forróvíz végütközésig.
- Húzza le az kireteszelő kart.
- Nyissa ki a csapot, és hagyja folyni a forró vizet.
A termikus fertőtlenítési idője a víz hőmérsékletétől függ. Tartsa be a nemzeti szabványokat.
- Fordítsa vissza a hőmérsékletválasztó fogantyút.
Az kireteszelés magától visszaugrik.



A termikus fertőtlenítés után ellenőrizze, hogy a korábban beállított maximális kifolyási hőmérsékletet újra eléri-e.

Figyelem fagyveszély esetén

Az épület víztelenítésekor a hőfokszabályozókat külön le kell üríteni, mivel a hidegvíz és a melegvíz becsatlakozásánál visszafolyásgátlók találhatók. A leürítés során a hőfokszabályozót a falról le kell venni.



Karbantartás

Ellenőrizze valamennyi alkotórészt, tisztítsa meg, esetleg cserélje ki azokat és zsírozza be őket speciális szerelvényzsírral.

Zárja el a hideg- és melegvíz vezetékeket.



Visszafolyásgátló, lásd 27 oldal.
Szétszerelés előtt ürítsük le a szerelvényt.



Termostát kompakt betét, lásd 28 oldal.
A termostát-betét kalibrálását minden karbantartást követően el kell végezni (ld. "Kalibrálás").



Cserealkatrészek

Lásd 1 és 29 oldal (* = speciális tartozékok).

Ápolás

Ezen termék tisztítására vonatkozó útmutatást a mellékelt használati útmutató tartalmazza.



Informações de segurança



Evitar queimaduras

Nas saídas com especial observância da temperatura de saída (hospitais, escolas, lares de idosos e de repouso) recomenda-se basicamente a utilização de termostatos, que possam ser limitados a 43 °C. Nos sistemas de duche em infantários e áreas especiais de lares de repouso geralmente recomenda-se, que a temperatura não exceda os 38 °C. Observar as normas (por ex. EN 806-2) e regulamentos técnicos em vigor para a água potável.

Campo de utilização

As misturadoras termostáticas são construídas para o fornecimento de água quente através de termoacumuladores de pressão e, assim montadas, permitem conseguir a maior precisão na temperatura. Com a potência suficiente (a partir de 18 kW ou 250 kcal/min), são também adequados esquentadores eléctricos ou a gás.
Os termostatos **não podem** ser utilizados em conjugação com depósitos sem pressão (esquentadores abertos). Todos os termostatos são regulados na fábrica para uma pressão do caudal de 3 bar dos dois lados. Se, devido a condições de instalação especiais, se verificarem diferenças na temperatura, o sistema deve ser regulado para as condições locais (veja Regulação).

Dados Técnicos

Temperatura da água quente na ligação de alimentação, no mín. 2 °C acima da temperatura da água de mistura

Caudal mínimo = 5 l/min

Em pressões estáticas superiores a 5 bar dever-se-á montar um redutor de pressão.



Instalação

A profundidade pode ser aumentada com um prolongamento de 30mm, consulte as peças sobresselentes na página 1 e 29, n° de encomenda: 46 238.

Ligação com os lados invertidos (quente - à direita, fria - à esquerda).

Substituir o termoelemento compacto, ver as peças sobresselentes, página 1 e 29, n° de enc.: 47 175 (1/2").

Se for aplicado este termostato compacto, deixa de haver a função Cool-Touch.



Regulação

Ajuste da temperatura, ver página 3 fig. [1] para [3].



Limitar a temperatura, ver página 4 fig. [1] para [3].
Nesta misturadora de termostato é possível regular o limitador da água quente entre 35 °C e 43 °C.



Desinfecção térmica

Para a desinfecção térmica, é necessário o manípulo de desbloqueio, n°. de enc.: 47 994.

- Enfiar o manípulo de desbloqueio no manípulo selector da temperatura até ao bloqueio – só é possível uma posição. Atenção à posição do manípulo e do furo!

2. Rodar o manípulo selector da temperatura até ao limitador da água quente.
3. Retirar o manípulo de desbloqueio.
4. Abrir a válvula e deixar correr água quente.
O tempo de enxaguamento durante a desinfecção térmica depende da temperatura da água. Respeitar os padrões nacionais.
5. Rodar para trás o manípulo selector da temperatura.
O desbloqueio salta automaticamente para trás.



Depois da desinfecção térmica, verificar se a temperatura máxima de saída previamente regulada volta a ser atingida.

Atenção ao perigo de congelação

Ao esvaziar a instalação doméstica, os termostatos devem ser esvaziados separadamente, dado que, nas ligações de água quente e de água fria, existem válvulas anti-retorno. Para isso, a torneira deve ser retirada da parede.



Manutenção

Verificar, limpar, e eventualmente substituir todas as peças e lubrificá-las com massa especial para misturadoras.

Fechar a água fria e a água quente.



Válvulas anti-retorno, ver página 27.

Esvaziar a misturadora antes da desmontagem.



Termoelemento compacto, ver página 28.

Depois de cada manutenção no termoelemento compacto é necessária uma regulação (ver Regulação).



Peças sobresselentes

Ver página 1 e 29 (* = acessórios especiais).

Conservação

As instruções para a conservação constam nas Instruções de manutenção em anexo.



Emniet bilgileri



Haşlanmaların önlenmesi

Çıkış sıcaklığına özellikle dikkat edilmesi gereken yerlerde (hastane, okul ve huzur evi be bakım evi) prensip olarak 43°C ile sınırlanabilen termostatların kullanılması önerilir. Çocuk yuvalarındaki ve bakım evlerinin belirli alanlarındaki duş sistemlerinde genel olarak sıcaklığın 38°C üzerine çıkmaması önerilir. İçme suyu ile ilgili yürürlükteki normlara (örneğin EN 806-2) ve teknik kurallara uyulmalıdır.

Kullanım sahası

Termostatlı bataryalar bir basınçlı kap üzerinden sıcak su temini için dizayn edilmiştir ve bu şekilde kullanıldıkları takdirde en doğru sıcaklık derecesini sağlamaktadır. Yeterli performansta (18 kW veya 250 kcal/dak'dan itibaren) elektrikli termosifon veya doğal gazlı kombiler de uygun olur. Basıncsız su kaplarında (açık sistem sıcak su şofbenleri) bu termostatlar kullanılamaz. Bütün termostatlar fabrikada, her iki yönde uygulanan 3 bar akış basıncına göre ayarlanır. Eğer bazı özel montaj şartları nedeniyle sıcaklık sapmaları olursa, bu durumda termostat yerel şartlara göre ayarlanmalıdır (bkz. Ayarlama).

Teknik Veriler

Kullanım esnasında sıcak suyun ısısı karışık su sıcaklığından en az 2 °C daha fazladır
Minimum debi = 5 l/dak
Akış basıncının 5 barın üzerinde olması durumunda, bir basınç düşürücü takılmalıdır.



Montaj

Projeksiyonu artırmak, 30mm'lik bir uzatma ile mümkündür. Bakınız sayfa 1 ve 29 'deki yedek parça Sip.-No: 46 238.



Ters yönde bağlantı

(sıcak sağa - soğuk sola). Termostat kompakt kartuşunu değiştirin, bakınız, Yedek parça sayfa 1 ve 29, Sipariş - No.: 47 175 (1/2"). Bu termostat kompakt kartuşu yerleştirildiğinde Cool-Touch fonksiyonu kullanılamaz.



Ayarlama

Sıcaklık-Ayarlama, bkz. sayfa 3 şekil. [1] için [3].



Sıcaklık sınırlayıcısının ayarlanması, bkz. sayfa 4 şekil. [1] için [3].

Bu termostatik bataryada sıcak su dayaması 35 °C ve 43 °C arasında ayarlanabilir.



Termik dezenfeksiyon, bkz. sayfa 4.

Termik dezenfeksiyon için kilit açma tutamağı gereklidir, sipariş-no.: 47 994.



1. Kilit açma tutamağını ısı ayar tutamağına dayamaya kadar takın, sadece tek konum mümkündür. Tutamak konumuna ve deliğe dikkat edin!
2. Isı ayar tutamağını sıcak su dayamasına çevirin.
3. Kilit açma tutamağını çıkarın.
4. Valfi açarak sıcak suyun akmasını sağlayın.
Termal dezenfeksiyon sırasındaki yıkama süresi su sıcaklığına bağlıdır. Ulusal standartlar takip edilmelidir.
5. Isı ayar tutamağını geriye çevirin.
Kilit açma mekanizması kendiliğinden geriye döner.



Termik dezenfektasyon sonrasında, daha önce ayarlanmış olan maksimum çıkış sıcaklığına tekrar ulaşıp ulaşılmadığını kontrol edin.

Donma tehlikesine dikkat

Binanın su tesisatını boşaltma esnasında termostatik bataryalar ayrıca boşaltma işlemine tabi tutulmalıdır, çünkü soğuk ve sıcak su bağlantılarında çek valf bulunmaktadır. Bu işlemden batarya duvardan sökülmemelidir.



Bakım

Tüm parçaları kontrol edin, temizleyin, gerekirse değiştirin ve özel armatür yağıyla yağlayın.

Soğuk ve sıcak su beslemesini kilitleme.



Çek valfi, bkz. sayfa 1 ve 27.

Demontaj öncesinde batarya boşaltılmalıdır.



Termostat yekpare kartuş, bkz. sayfa 1 ve 28.

Termostat yekpare kartuşunda yapılan her bakımdan sonra bir ayarlama gereklidir (bkz. Ayarlama).



Yedek parçalar

Bkz. sayfa 1 ve 29 (* = özel aksesuar).



Bakım

Bakım ile ilgili gerekli açıklamalar için lütfen ekteki bakım talimatına başvurunuz.



Varnostne informacije



Ochrana proti obareniu

Na miestach odberu, kde je dôležitá dbať na výstupnú teplotu (nemocnice, školy, domovy sociálnej starostlivosti a domovy pre seniorov), sa v zásade odporúča používať termostaty, ktoré sa dajú obmedziť na 43 °C. Pri sprchovacích zariadeniach v škôlkach a vo zvláštnych častiach domovov sociálnej starostlivosti sa vo všeobecnosti odporúča, aby teplota neprekročila 38 °C. Je potrebné dodržiavať platné normy (napr. EN 806-2) a technické pravidlá pre pitnú vodu.

Oblasť použitia

Baterie s termostatom sú konštruované na zásobovanie teplou vodou v spojení s tlakovými zásobníkmi a pri tomto použití sa dosahuje najvyššia presnosť nastavenej teploty. Pri dostatočnom výkone (od 18 kW resp. 250 kcal/min) sú vhodné tiež elektrické alebo plynové prietokové ohrievače. V spojení s beztlakovými zásobníkmi (otvorené ohrievače vody) sa termostaty **nemôžu** používať.

Všetky termostaty sú z výroby nastavené pri obojstrannom hydraulickom tlaku 3 bary.

V prípade, že sa v dôsledku zvláštnych inštalčných podmienok vyskytnú rozdiely nastavených teplôt, je potrebné termostat nastaviť podľa miestnych podmienok (pozri nastavenie).

Technické údaje

Teplota teplej vody je na zásobovacej prípojke vody min. o 2 °C vyššia ako teplota zmiešanej vody
Minimálny prietok = 5 l/min
Pri statických tlakoch vyšších než 5 barov sa musí namontovať redukčný ventil.



Inštalácia

Vyloženie sa dá zväčšiť o 30mm použitím predĺženia, pozri náhradné diely, strana 1 a 29, obj. č.: 46 238.

Opačná montáž prípojok (teplá vpravo - studená vľavo).
Výmena kompaktnej termostatovej kartuše, pozri náhradné diely, strana 1 a 29, obj. č.: 47 175 (1/2").
Pri použití tejto kompaktnej termostatovej kartuše nie je už k dispozícii funkcia Cool-Touch.



Nastavenie

Nastavenie teploty, pozri stranu 3 obr. [1] na [3].



Nastavenie regulačného rozsahu, pozri stranu 4 obr. [1] na [3].

U tejto termostatovej batérie je možné koncový doraz pre max. teplotu horúcej vody nastaviť v rozsahu od 35 °C do 43 °C.



Termická dezinfekcia, pozri stranu 4.

Pre termickú dezinfekciu sa používa odist'ovacia rukoväť, obj. č.: 47 994.

1. Odist'ováciu rukoväť nasuňte na rukoväť regulácie teploty až na doraz, možná je len jedna poloha.
Všimnite si polohu rukoväti a otvor!
2. Rukoväť regulácie teploty otočte až na koncový doraz pre max. teplotu horúcej vody.
3. Stiahnite odist'ovaciu rukoväť.
4. Otvorte ventil a nechajte horúcu vodu vyteciť.
Čas oplachovania počas termickej dezinfekcie závisí od teploty vody. Musia byť dodržané národné normy.
5. Rukoväť regulácie teploty otočte zase späť.
Odist'ovacia rukoväť sa automaticky zaaretuje.



Po termickej dezinfekcii skontrolujte, či je znova dosiahnutá predtým nastavená maximálna výstupná teplota teplej vody.

Pozor pri nebezpečenstve mrazu

Pri vyprázdňovaní vodovodného systému je potrebné termostaty vyprázdniť samostatne, pretože v prípojkách studenej a teplej vody sú namontované spätné klapky. K tomu sa musí termostat vybrať zo steny.



Údržba

Všetky diely skontrolujte, vyčistite, podľa potreby vymeňte a namažte špeciálnym tukom na armatúry.

Uzavrite prívod studenej a teplej vody.



Spätná klapka, pozri stranu 27.

Pred demontážou vyprázdnite armatúru.



Kompaktná termostatová kartuša, pozri stranu 28.

Po každej údržbe kompaktnej termostatovej kartuše je potrebné kartušu nastaviť (pozri nastavenie).



Náhradné diely

Pozri stranu 1 a 29 (* = zvláštne príslušenstvo).

Ošetrovanie

Pokyny na ošetrovanie sú uvedené v priloženom návode na údržbu.



Varnostné informácie



Preprečevanie oparin

Na odzemných mestih s posebnim poudarkom na izhodni temperaturi (bolnišnice, šole, negovalni domovi in domovi za ostarele) je v osnovi priporočena uporaba termostatov, ki jih je mogoče omejiti na 43 °C. Pri pršnih sistemih v vrtcih in na posebnih področjih negovalnih domov je na splošno priporočeno, da temperatura ne presega 38 °C. Upoštevati je treba veljavne norme (npr. EN 806-2) in tehnična pravila za pitno vodo.

Področje uporabe

Termostatske baterije so izdelane za oskrbo s toplom vodo preko tlačnega zbiralnika in tako na najbolj primeren način omogočajo, da se doseže natančna temperatura. Pri zadostni zmogljivosti (od 18 kW oziroma 250 kcal/min) so primerni tudi električni ali plinski pretočni grelniki.

Termostatov ni možno uporabljati v povezavi z netlačnimi zbiralniki (odprti grelniki tople vode)

Vsi termostati so tovarniško naravnani, pri obojstranskem pretočnem tlaku, na 3 bare.

Če pride zaradi posebnih pogojev vgradnje do odstopanj v temperaturi, je treba termostat naravnati glede na lokalne razmere (glej Uravnavanje).

Tehnični podatki

Temperatura tople vode na dovodnem priključku najmanj 2 °C višja od temperature mešane vode

Najmanjši pretok = 5 l/min

Kadar tlak v mirovanju presega 5 bar, je potrebno vgraditi redukcijske ventile.



Vgradnja

Doseg lahko s podaljškom povečate za 30mm, glej nadomestni deli, stran 1 in 29, št. naroč: 46 238.



Zrcalno obrnjeni priključek (toplo desno - hladno levo).

Zamenjajte termostat - kompaktno kartušo, glej nadomestni deli, stran 1 in 29, št. artikla: 47 175 (1/2").

Pri uporabi kompaktno kartuše - termostata funkcija cool-touch ni več na voljo.



Uravnavanje

Nastavitev temperature, glej stran 3 slika [1] do [3].



Nastavitev temperaturnega območja, glejte stran 4 sl. [1] do [3].

Pri tej termostatski bateriji se končna omejitev za vročo vodo lahko nastavi med 35 °C in 43 °C.



Termična dezinfekcija, glejte stran 4.

Za termično dezinfekciju potrebujete ročaj za odklepanje, št. artikla: 47 994.

1. Ročaj za odklepanje do omejevalnika namestite na ročaj za izbiro temperature; možen je samo en položaj. Upoštevajte položaj ročaja in luknje!
2. Ročaj za izbiro temperature obrnite do končne omejitve za vročo vodo.
3. Snemite ročaj za odklepanje.
4. Odprite ventil in pustite teči vročo vodo.
5. Izplakovalni čas med termično dezinfekcijo je odvisen od temperature vode. Upoštevajte nacionalne standarde. Ročaj za izbiro temperature zavrtite nazaj. Odklep sam skoči nazaj.



Po termični dezinfekciji preverite, ali je bila ponovno dosežena prej nastavljena največja temperatura izteka.

Pozor v primeru nevarnosti zmrzovanja

Pri izpraznitvi naprave morate termostate izprazniti ločeno, ker se v priključkih za hladno in toplo vodo nahajajo protipovratni ventili. Pri tem je treba termostat odvit s stenskih priključkov.



Servisiranje

Vse dele pregledite, očistite, po potrebi zamenjajte in namastite s posebnim mazivom za armature.

Zaprite dovoda hladne in tople vode.



Protipovratni ventil, glej stran 27.

Pred demontažo izpraznite armaturo.



Kompaktna kartuša - termostat, glej stran 28.

Po vsakem servisiranju kompaktne kartuše-termostata je potrebno uravnavanje (glej Uravnavanje).



Nadomestni deli

Glej stran 1 i 29 (* = posebna oprema).

Nega

Napotke za nego te armature dobite v priloženih navodilih.



Sigurnosne napomene

Izbegavanje opeklina



Azon kivételí helyeken, ahol különleges figyelmet kell fordítani az előremenő hőmérsékletre (kórházakban, iskolákban, szanatóriumokban és idősek

otthonában), olyan termosztátok használatát javasoljuk, amelyekben 43 °C-os hőmérséklet-korlátozás állítható be. Óvodákban és szanatóriumokban különleges kezelőpontonként beszerelt zuhanyozó berendezések esetében általában azt javasoljuk, hogy a hőmérséklet ne lépje túl a 38 °C-ot. Az ivóvízre vonatkozó összes szabványt (pl. EN 806-2) és műszaki előírásokat be kell tartani.

Područje primjene

Termostatske su baterije namijenjene za opskrbu toplom vodom preko tlačnih spremnika. Ako se tako koriste, postiže se najbolja točnost temperature. Kad je na raspolaganju dovoljno snage (od 18 kW odnosno 250 kcal/min), prikladni su i električni ili plinski protočni grijači vode.

Termostati se **ne mogu** koristiti zajedno s bestlačnim spremnicima (otvorenim grijačima vode). Svi termostati tvornički su podešeni na obostrani hidraulički tlak od 3 bar.

Ako zbog posebnih instalacijskih uvjeta dođe do odstupanja temperature, onda je termostat potrebno izbaždariti prema lokalnim uvjetima (pogledajte "Baždarenje").

Tehnički podaci

Temperatura tople vode na opskrbnom priključku min. 2 °C veća od temperature miješane vode

Minimalni protok = 5 l/min

Ako tlak mirovanja premašuje 5 bar, tada je potrebno ugraditi reduktor tlaka.



Ugradnja

Ispust se može povećati za 30mm pomoću produžetka, pogledajte zamjenske dijelove na stranici 1 i 29, kataloški broj: 46 238.

Obrnuti priključak (toplo desno - hladno lijevo).

Zamijenite termostatsku kompaktnu kartušu, pogledajte zamjenske dijelove na stranici 1 i 29, kataloški broj: 47 175 (1/2").

Kod primjene ovog termostatskog kompaktnog uložka, funkcija Cool-Touch više neće biti dostupna.



Baždarenje

Podešavanje temperature, pogledajte stranicu 3., sl. [1] do [3].



Podešavanje regulacijskog opsega, pogledajte stranicu 4., sl. [1] do [3].

U slučaju ove termostatske baterije može se namjestiti krajnji graničnik vruće vode između 35 °C i 43 °C.



Termička dezinfekcija

Za termičku dezinfekciju nužna je ručica za deblokiranje, oznaka za narudžbu: 47 994.



1. Ručicu za deblokiranje na ručki birača temperature nataknuti do graničnika, moguć je samo jedan položaj. Pazite na položaj ručice i rupu!
2. Ručku birača temperature okrenite do krajnjeg graničnika vruće vode.
3. Povucite ručicu za deblokiranje.
4. Otvorite ventil i pustite da teče vruća voda.
5. Trajanje ispiranja tijekom termičke dezinfekcije ovisi o temperaturi vode. Treba se pridržavati nacionalnih standarda. Ručku birača temperature okrenuti unatrag. Zapor će se automatski vratiti natrag.



Nakon termičke dezinfekcije provjerite je li ponovno dosegnuta prethodno namještena maksimalna temperatura toka.

Sprečavanje šteta od smrzavanja

Prilikom praznjenja kućanskog vodosustava, termostate je potrebno zasebno isprazniti, jer su u priključcima na dovodu hladne i tople vode ugrađeni protupovratni ventili. Zbog toga se termostat treba skinuti sa zida.



Održavanje

Pregledajte sve dijelove, očistite ih, prema potrebi zamijenite i namažite posebnom mašću za armature.



Zatvorite dovod hladne i tople vode.

Protupovratni ventili, pogledajte stranicu 27.

Prije demontaže ispraznite armaturo.



Kompaktna kartuša termostata, pogledajte stranicu 28.

Nakon svakog postupka održavanja na termostatima potrebno je obaviti baždarenje (pogledajte Baždarenje).



Zamjenski dijelovi

Pogledajte stranicu 1 i 29 (* = poseban pribor).

Njegovanje

Upute za njego vanje nalaze se u priloženim uputama.

BG**Указания за безопасност****Предотвратяване на прегряване**

В заведения, където особено трябва да се внимава с температурата на течащата вода (болници, училища, специализирани домове за целодневна грижа и домове за възрастни хора), се препоръчва по принцип да се използват термостати, които могат да ограничат температурата до 43 °C. При душеви съоръжения в детски градини и в специални отделения на домовете за целодневна грижа по правило се препоръчва температурата на водата да не надвишава 38 °C. Трябва да се съблюдават действащите стандарти (напр. БДС EN 806-2) и техническите изисквания за питейна вода.

Приложение

Термостатните батерии са конструирани за снабдяване с топла вода от бойлери под налягане и така използвани водят до най-голяма точност в температурата на смесената вода. При достатъчна мощност (над 18 кВт или 250 ккал./мин.) са подходящи и електрически или газови проточни водонагреватели. В комбинация с бойлери без налягане (отворени водонагреватели) термостатите **не могат** да се използват. Всички термостати са настроени в завода при налягане на потока на топлата и студената вода от 3 бара. Ако условията на място са различни и след инсталиране се получат отклонения в температурата, то термостатът трябва да се настрои съгласно локалните условия (виж Настройка).

Технически данни

Температурата на топлата вода при захранващата връзка трябва да е мин. 2 °C по-висока от температурата на желаната смесена вода
 Минимален разход = 5 л/мин
 При постоянно налягане над 5 бара трябва да се вгради редуктор на налягането.

**Монтаж**

С помощта на удължител може да се увеличи отстоянието с 30мм, виж Резервни части, страница 1 и 29, Кат.№: 46 238.

Обратно свързване с водопроводната мрежа
(топла отдясно - студена отляво).

Подменете компактният картуш на термостата, виж Резервни части страница 1 и 29, Кат. №: 47 175 (1/2"). При вграждане на компактният картуш за обратно свързване функцията Cool-Touch не може да се използва.

**Настройка**

Настройка на температурата, виж страница 3 фиг [1] - [2].

**Настройка положението за регулиране**, вж. стр. 4, фиг. [1] – [3].

При тази термостатна батерия крайният ограничител на горещата вода може да се настрои между 35 °C и 43 °C.

**термична дезинфекция**, вж. стр. 4.

За термична профилактика е необходима ръкохватка, кат. №: 47 994.

1. Поставете докрай ръкохватката върху ръкохватката за регулиране на температурата, има само една възможна позиция. Спазвайте положението на ръкохватката и отвора!
2. Завъртете ръкохватката за регулиране на температурата до крайния ограничител на горещата вода.
3. Свалете чрез издърпване ръкохватката.

4. Отворете клапана и оставете горещата вода да потече. Времето за промиване по време на термичната профилактика зависи от температурата на водата. Трябва да се съблюдават националните стандарти.
5. Завъртете обратно ръкохватка за регулиране на температурата. Вентилът се деблокира сам.



След термичната профилактика проверете дали предварително настроената температура на изтичащата вода е достигната отново.

Внимание при опасност от замръзване

При източване на водопроводите в сградата самите термостати също трябва да се изпразнят, тъй като при връзките за студената и топлата вода имат интегрирани еднопосочни обратни клапани. За тази цел термостатът трябва да се демонтира от стената.

**Техническо обслужване**

Проверете всички части, почистете ги, ако е необходимо подменете ги и ги смажете със специална грес за арматури.

Прекъснете подаването на студената и топлата вода.**Еднопосочни обратни клапани**,

виж страница 27.

Изпразнете батерията преди демонтаж.

**Компактен картуш на термостата**,

виж страница 28.

След всяка техническа проверка на картуша е необходима настройка (Виж Настройка).

**Резервни части**

виж страница 1 и 29 (* = Специални части).

Поддръжка

Указания за поддръжка можете да намерите в приложените инструкции за поддръжка.

EST**Ohutusteave****Põletushaavade vältimine**

Veetemperatuuri eriti hoolikalt jälgimist nõudvatesse asutustesse (haiglad, koolid, hoolde- ja vanadekodud) on soovituslik paigaldada vaid sellised termostaadid, millele saab seada piiriks 43 °C. Lasteaedade ja osade spetsiifiliste hooldekodude dušisüsteemide puhul on üldiselt soovituslik, et temperatuur ei ületaks 38 °C. Järgida tuleb joogiveele kehtivaid norme (nt EN 806-2) ja tehnilisi reegleid.

Kasutusala

Termostaatsegistid on konstrueeritud tarbijate varustamiseks sooja veega survestatud soojussalvestite kaudu ning nad tagavad sellisel kasutamisel suurima temperatuuri täpsuse. Piisava võimsuse korral (alates 18 kW või 250 kcal/min) sobivad ka elektri- või gaasiläbivoolu boilerid.

Ühendatuna survet boileritega (lahtised veesoojendajad) ei tohi termostaate kasutada.

Tehase algseadena on kõik termostaadid reguleeritud mõlemapoolse 3-baarise veesurve baasil.

Kui eriliste paigaldustingimuste tõttu peaks esinema temperatuuri kõikumisi, tuleb termostaati reguleerida vastavalt kohalikele oludele (vt "Reguleerimine").

Tehnilised andmed

Kuuma vee temperatuur peab olema ühenduskohas vähemalt 2 °C kõrgem kui seguvee temperatuur.

Minimaalne läbivool

= 5 l/min

Kui segisti staatiline surve on üle 5 baari, tuleb paigaldada survealandaja.



Paigaldamine

Segisti kauģust seinast saab pikenduse abil 30mm võrra suurendada, vt tagavaraosi lk 1 ja lk 29, tellimisnumber: 46 238.

Vastupidine veeühendus (kuum paremat kätt - külm vasakut kätt).

Vahetage vāja termostaat-kompaktpadrun, vt Tagavaraosad lk 1 ja lk 29, tellimisnumber: 47 175 (1/2").

Selle termostaat-kompaktpadruni paigaldamise korral ei ole Cool-Touch-funktsioon enam kasutatav.



Reguleerimine

Temperatuuri reguleerimine, vt lk 3 joonistelt [1] kuni [3].



Reguleerimisvahemiku seadistamist, vt lk 4 joonistelt [1] kuni [3].

Selle termostaatsegisti kuuma vee piiraja saab reguleerida vahemikku 35 °C kuni 43 °C.



Terminiline desinfitatsioon, vt lk 4.

Terminiseks desinfitatsiooniks on vaja vabastusnuppu, tellimisnumbriga: 47 994.

1. Lükake vabastusnupp lõpuni temperatuurivaliku nupu peale, võimalik on vaid üks asend. Jälgige nupu asendit ja auku!
2. Keerake temperatuurivaliku nupp kuni kuuma vee piirajani.
3. Eemaldage vabastusnupp.
4. Avage ventiil ja laske kuumal veel joosta. Terminise desinfitatsiooni loputusaeg on leeb veetemperatuurist. Arvestage riigisisesed standardeid.
5. Keerake temperatuurivaliku nupp tagasi. Vabastus hüppab ise tagasi.



Kontrollige pärast terminilist desinfitatsiooni, kas eelnevalt seadistatud maksimaalne väljavoolutemperatuur saavutatakse uuesti.

Ettevaatust külmumisohtu korral.

Maja veevärgi tühjendamisel tuleb termostaadid tühjendada eraldi, sest külma- ja kuumaveeühendustes paiknevad tagasilööklapid. Selleks tuleb termostaatsegisti seinalt maha võtta.



Tehniline hooldus

Kõik osad tuleb kontrollida, puhastada, vajadusel asendada ja määrada spetsiaalse segistimäärdega.

Sulgege külm ja kuuma vee juurdevool.



Tagasilööklapp, vt lk 27.

Enne demonteerimist tuleb segisti tühjendada.



Termostaat-kompaktpadrun, vt lk 28.

Segisti tuleb seadistada pärast termostaat-kompaktpadruni iga tehnilist hooldust (vt "Reguleerimine").



Tagavaraosad

Vt lk 1 ja lk 29 (* = Eriosad).

Hooldamine

Hooldusjuhised on toodud kaasasolevas hooldusjuhendis.



Informatsioon par drošību



Izvairšanās no applaucēšanās

Ūdens ņemšanas vietās, kurās īpaši jāievēro izplūdes temperatūra (slimnīcās, mācību iestādēs, aprūpes iestādēs un pansionātos), ieteicams izmantot termostatos, kuros var iestatīt temperatūras ierobežojumu 43°C. Dušas iekārtās bērnu dušos un aprūpes iestāžu īpašās nodaļās parasti ieteicams nepārsniegt 38 °C temperatūru. Ievērojiet atbilstošos standartus (piem., EN 806-2) un tehniskos noteikumus attiecībā uz dzeramo ūdeni.

Pielietošanas joma

Termostata ūdens maisītāji ir konstruēti hidroakumulatoru siltā ūdens apgādei. Šāda izmantošana garantē visaugstāko temperatūras precizitāti. Ja jauda ir pietiekama (no 18 kW vai 250 kkal/min), tie ir piemēroti arī elektriskiem un gāzes caurteces ūdens sildītājiem.

Termostatu **nav** paredzēts savienot ar ūdens sildītājiem bez hidrauliskā spiediena (atklātiem siltā ūdens sagatavotājiem). Visi termostati regulēti rūpnieciski ar apbūsēju 3 bar hidraulisko spiedienu.

Ja vietējo instalācijas īpatnību dēļ rodas temperatūras novirzes, termostats jānoregulē, to pielāgojot vietējiem apstākļiem (skatiet sadaļu "Regulēšana").

Tehniskie dati

Karstā ūdens temperatūra padeves savienojumā vismaz par 2 °C augstāka nekā jauktā ūdens temperatūra

Minimālā caurtece = 5 l/min

Ja miera stāvokļa spiediens lielāks par 5 bar, iemontējiet reduktoru.



Instalēšana

Izvirzījuma daļu var palielināt ar pagarinājumu par 30mm (skatiet sadaļu "Rezerves daļas" – 1 lapu un 29 lapu, pasūtījuma Nr.: 46 238).



Bpusēji saskaņots pieslēgums (siltš – pa labi, auksts – pa kreisi).

Termostata kompaktpatronas nomainīšana, skatiet 1 lapu un 29 lapu Rezerves daļas, pasūtījuma Nr.: 47 175 (1/2"). Lietojot šo termostata kompaktpatronu, vairs nav pieejama Cool-Touch funkcija.



Regulēšana

Temperatūras regulēšana, skatiet 3 lapu [1.] līdz [3.] attēlu.



Temperatūras galējais ierobežotājs

Šim termostata krānam karstā ūdens gala ierobežotāju var noregulēt starp 35 °C un 43 °C.



Termiskā dezinfekcija, skatiet 4 lapu.

Termiskajai dezinfekcijai ir nepieciešams atbloķēšanas rokturis, pasūtījuma Nr.: 47 994.

1. Uzlieciet atbloķēšanas rokturi uz temperatūras izvēles roktura līdz atturim; ir iespējama tikai viena pozīcija. Ievērojiet roktura pozīciju un atveri!
2. Temperatūras izvēles rokturi pagrieziet līdz karstā ūdens gala ierobežotājam.
3. Noņemiet atbloķēšanas rokturi.
4. Atveriet ventiil un ļaujiet karstajam ūdenim tecēt. Skalošanas laiks termiskās dezinfekcijas laikā ir atkarīgs no ūdens temperatūras. Ievērojiet valsts standartus.
5. Pagrieziet atpakaļ temperatūras izvēles rokturi. Atbloķētājs automātiski atlec atpakaļ.



Pēc termiskās dezinfekcijas pārbaudiet, vai iepriekš iestatītā maksimālā izplūdes temperatūra atkal tiek sasniegta.

Piesardzība aizsaišanas iespējamības gadījumā

Iztukšojot mājas ūdens sistēmu, termostatus jāiztukšo atsevišķi, jo aukstā un siltā ūdens pieslēgumā atrodas atpakaļplūsmas vārsti. Veicot šo darbību, termostats jānoņem no sienas.



Tehniskā apkope

Visas daļas pārbaudīt, notīrīt, nepieciešamības gadījumā nomainīt un iezīst ar speciālo ūdens maisītāja ziedi.

Noslēgt aukstā un karstā ūdens padevi.



Atpakajplūsmas aizturi, skatiet 27 lapu.
Pirms demontāžas iztukšojiet armatūru.



Termostata kompaktpatrona, skatiet 28 lapu.
Pēc katras termostata kompaktpatronas apkopes tā jāneregulē (skatiet "Regulēšana").



Rezerves daļas
Skatiet 1 lapu un 29 lapu (* = Papildaprīkojums).

Kopšana

Norādījumi šīs iekārtas kopšanai atrodami pievienotajā apkopes instrukcijā.



Saugos informācija



Apsauga nuo nuplikymo

Vandens ėmimo vietose, kur skiriamas ypatingas dėmesys srauto temperatūrai (ligoninėse, mokyklose, slaugos paslaugas teikiančiose įstaigose, senelių globos namuose), rekomenduojama naudoti termostatus, ribojančius temperatūrą iki 43 °C. Rekomenduojama, kad vaikų darželiuose ir specialias slaugos paslaugas teikiančiose įstaigose naudojant dušo įrangą temperatūra neturėtų būti didesnė nei 38 °C. Turi būti laikomasi geriamajam vandeniui taikomų standartų (pvz., EN 806-2) ir techninių reikalavimų.

Naudojimo sritis

Termostatiniai maišytuvai pritaikyti naudoti su slėginiais vandens kaupikliais ir užtikrina itin tikslią temperatūrą. Taip pat galima naudoti pakankamai didelio galingumo elektrinius arba dujinius tekančio vandens šildytuvus (nuo 18 kW arba 250 kcal/min.). Termostatų **negalima** naudoti su neslėginiais vandens kaupikliais (atvirais vandens šildytuvais). Gamykloje visi termostatai nustatomi 3 barų vandens slėgiui iš abiejų pusių. Jei dėl ypatingų montavimo sąlygų atsiranda temperatūros skirtumas, termostatą reikia sureguliuoti atsižvelgiant į vietos sąlygas (žr. skyrių „Reguliuojimas“).

Techniniai duomenys

Karšto vandens temperatūra mažiausiai 2 °C aukštesnė už maišyto vandens temperatūrą
Mažiausias debitas – 5 l/min.
Jei statinis slėgis didesnis nei 5 bar, reikia įmontuoti slėgio reduktorių.



Įrengimas

Išleidimo snapelį galima pailginti 30mm, žr. 1 ir 29 puslapyje pavaizduotas atsarginės dalis, užsakymo Nr. 46 238.

Prijungiama atvirkščiai (prie karšto vandens – dešinėje, prie šalto – kairėje pusėje).
Pakeiskite termostato kompaktnę kasetę, žr. 1 ir 29 puslapyje esantį skyrelį „Atsarginės dalys“, užsakymo Nr.: 47 175 (1/2“).
Naudojant šią termostato kompaktnę kasetę, nebegalima „Cool-Touch“ funkcija.



Reguliuojimas

Temperatūros nustatymas, žr. 3 puslapį
[1] - [3] pav.



Reguliuojamo diapazono nustatymas, žr. 4 psl.,
[1] - [3] pav.

Šiame termostatiniame maišytuve yra karšto vandens galinis ribotuvas, kurį galima nustatyti nuo 35 °C iki 43 °C.



Terminę dezinfekciją, žr. 4 puslapį.

Terminė dezinfekcijai atlikti reikalinga atidarymo rankenėlė, užs. nr. 47 994.

1. Užmaukite atidarymo rankenėlę ant temperatūros nustatymo rankenėlės iki atramos (galima tik viena padėtis). Atkreipkite dėmesį į rankenėlės padėtį ir skylę!
2. Temperatūros nustatymo rankenėlę pasukite iki karšto vandens galinio ribotuvo.
3. Nuimkite atidarymo rankenėlę.
4. Atidarykite vožtuvą ir leiskite tekėti karštam vandeniui. Plovimo trukmė atliekant terminę dezinfekciją priklauso nuo vandens temperatūros. Reikia laikytis šalyje galiojančių standartų.
5. Temperatūros nustatymo rankenėlę pasukite atgal. Atblokavimo įtaisas savaime atšoks atgal.



Atlikę techninę dezinfekciją patikrinkite, ar vėl pasiekiami prieš tai nustatyta maksimali ištekancio vandens temperatūra.

Apsauga nuo užšalimo

Jeigu iš namo vandentiekio išleidžiamas vanduo, vandenį iš termostatinių maišytuvų reikia išleisti atskirai, nes šalto ir karšto vandens jungtys yra įmontuoti atgaliniai vožtuvai. Todėl termostatą teks nuimti nuo sienos.



Techninė priežiūra

Būtina patikrinti ir nuvalyti detales, prireikus jas pakeisti ir sutepti specialiu maišytuvo tepalu.

Uždarykite šalto ir karšto vandens sklendes.



Atgalinis vožtuvas, žr. 27 puslapį.

Prieš demontuodami maišytuvą iš jo išleiskite vandenį.



Termostato kompaktinis įdėklas, žr. 28 puslapį.

Atlikus termostato kompaktinio įdėklo techninį patikrinimą, būtina jį vėl sureguliuoti (žr. skyrelį „Reguliuojimas“).



„Atsarginės dalys“

Žr. 1 ir 29 puslapij (* – specialūs priedai).

Priežiūra

Nurodymai pateikti pridėtoje priežiūros instrukcijoje.



Informații privind siguranța



Evitarea arsurilor

La punctele de evacuare care necesită o atenție deosebită în ceea ce privește temperatura de ieșire (spitale, școli, sanatorii și centre de îngrijire pentru persoane vârstnice) este recomandată în mod special introducerea termostatelor, care să fie limitate la 43 °C. La instalațiile de duș din grădinițe și din zonele speciale ale centrelor de îngrijire se recomandă, în general, ca temperatura să nu depășească 38 °C. Trebuie respectate normele în vigoare (de exemplu, EN 806-2) și regulamentele tehnice pentru apă potabilă.

Domeniu de utilizare

Bateriile cu termostat sunt construite pentru alimentare cu apă caldă din surse sub presiune și, dacă sunt folosite în acest mod, oferă cea mai ridicată precizie a temperaturii. Dacă dispun de o putere suficientă (peste 18 kW, respectiv 250 kcal/min), se pot folosi și încălzitoare instantanee electrice sau cu gaz. Bateriile cu termostat **nu** se pot folosi la cazane nepresurizate (cazane deschise de apă caldă).
Toate termostatele sunt reglate de producător la o presiune de curgere de 3 bar în ambele părți.
Dacă, datorită condițiilor de instalare speciale, apar abateri de temperatură, termostatul trebuie reglat în funcție de condițiile existente la fața locului (a se vedea paragraful Reglaj).

Specificații tehnice

Temperatura apei calde la racordul de alimentare cu cel puțin 2 °C mai ridicată decât temperatura pentru apa de amestec
Debit minim = 5 l/min
La presiuni statice de peste 5 bar se va monta un reductor de presiune.



Instalare

Distanța față de perete fi prelungită cu 30mm; a se vedea lista cu piese schimb de pe pagina 1 și 29, număr catalog: 46 238.

Conexiuni în cruce (cald dreapta - rece stânga).

Se înlocuiește cartușul termostatic compact, a se vedea piesele de schimb de pe pagina 1 și 29, nr. comandă: 47 175 (1/2').

La utilizarea acestui cartuș termostatic compact, funcția Cool-Touch nu mai este disponibilă.



Reglarea

Pentru reglajul temperaturii, a se vedea pagina 3 fig. [1] până la [3].



Stabilire domeniului de reglaj, a se vedea pagina 4 fig. [1] până la [3].

La această baterie termostată, închiderea apei calde poate fi setată între 35 °C și 43 °C.



Dezinfectarea termică, a se vedea pagina 4.

Pentru dezinfectia termică este necesară o manetă de deblocare, nr. catalog 47 994.

1. Inserați maneta de deblocare pentru maneta de selecție temperatură până la elementul de blocare, este posibilă doar o poziție. Atenție la poziția mânerului și la gaură!
2. Rotiți maneta de selecție temperatură până la închiderea apei calde.
3. Scoateți maneta de deblocare.
4. Deschideți ventilul și lăsați să se scurgă apa caldă. Interval de clătire din timpul dezinfectiei termice depinde de temperatura apei. Se vor respecta standardele naționale
5. Rotiți spre înapoi maneta de selecție temperatură. Elementul de deblocare sare automat înapoi.



După dezinfectia termică, verificați dacă a fost atinsă din nou temperatura de evacuare maximă reglată.

Atenție la pericolul de îngheț

La golirea instalației de apă a clădirii, bateriile cu termostat se vor goli separat, deoarece pe circuitele de alimentare cu apă rece și caldă se găsesc supape de reținere. Pentru aceasta, bateria se va demonta de pe perete.



Întreținere

Se verifică toate piesele, se curăță, eventual se înlocuiesc, apoi se gresează cu vaselină specială pentru armături.

Se întrerupe alimentarea cu apă rece și caldă.



Supapă de reținere, a se vedea 27.

Înainte de demontare, goliți bateria.



Cartușul termostat compact; a se vedea 28.

Reglajul este necesar după fiecare operație de întreținere efectuată la cartușul termostat compact (a se vedea capitolul Reglare).



Piese de schimb

A se vedea pagina 1 și 29 (* = accesorii speciale).

Îngrijire

Indicațiile de îngrijire se găsesc în instrucțiunile de îngrijire atașate.

安全说明



防止烫伤

对于对出水点处的出水口温度非常敏感的场所（医院、学校、护理站和疗养院等），建议在安装恒温设备时采取措施将水温限制在 43 °C 以下。一般而言，对于护理站和照护中心的特定区域，建议淋浴系统的温度不要超过 38 °C。必须遵守适用的饮用水标准（如 EN 806-2）和技术规定。

应用

恒温龙头适用于通过增压式蓄热热水器供应热水的环境，此时它可提供最精确的温度控制。若功率输出充足（不小于 18 千瓦或 250 千卡 / 分钟），还可以用于电子即热热水器或燃气即热热水器。

恒温龙头不能与非承压式蓄热热水器一起使用。

出厂前，所有恒温龙头的两端均在 3 巴的水流压强下进行过调节。

若由于特殊的安装条件产生了温度偏差，则必须针对当地条件对恒温龙头进行调节，请参见“调节”部分。

技术参数

进水管端的热度温度至少比混水温度高 2 °C

可采用温控消毒最低流量

= 5 升 / 分钟

如果静压超过 5 巴，必须加装减压阀。



安装

利用接长节可以将出水口延长 30 毫米。接长节的信息可以在 29 的“备件”部分找到，产品号为：46 238。

反向连接（右侧接热水管，左侧接冷水管）。

更换恒温阀芯，请参见 29 中的“备件”部分，产品编号为 47 175 (1/2')。

使用此恒温阀芯时，冷触（Cool Touch）功能将失效。



调节

温度调节，参见图 [1] 至图 [3]。



有关温度范围的调节，请参见第 4 页图 [1] 至图 [3]。

对于此恒温装置，可以将热水温度限值设定在 35 °C 和 43 °C 之间。



对于温控消毒，必须使用释放手柄，

产品号：47 994。

1. 将释放手柄套到温度选择手柄上，并向前推到底；只有一个停止位置。检查手柄位置和孔。

2. 将温度选择手柄旋到热水温度上限。

3. 卸下释放手柄。

4. 打开龙头让热水流出。

温控消毒期间的冲洗时间取决于水温。须遵循国家标准。

5. 将温度选择手柄旋转回其原位置。释放手柄会自动弹回。

温控消毒完成后，请检查是否再次达到之前预设的最大出水口温度。



防冻

由于冷热水装置中装有单向阀，当自来水管中的水排干时，必须对恒温器单独进行排水。为此，必须从墙上卸下龙头。



维护

检查和清洁所有零件，必要时进行更换，使用专用润滑油润滑零件。

关闭冷热水进水管。



单向阀，参见 27。
拆下龙头以前应先将其排空。



恒温阀芯，参见 28。
每次对恒温阀芯进行维护操作后，都需要重新调节，请参见“调节”部分。



备件
参见页面 1, 29 (* = 特殊配件)。

保养

有关保养说明，请参考附带的《保养指南》。

RUS

Информация по технике безопасности



Предотвращение ожогов

В местах забора, где обращается особое внимание на температуру на выходе (в больницах, школах, домах для престарелых и инвалидов), настоятельно рекомендуется устанавливать термостаты с ограничением температуры до 43 °С. В душевых установках в детских садах и специальных помещениях домов для инвалидов рекомендуется не превышать температуру 38 °С. Необходимо соблюдать действующие нормы (например, стандарт EN 806-2) и технические рекомендации для питьевой воды.

Область применения

Термостаты сконструированы для обеспечения потребителя водой и обеспечивают самую высокую точность температуры смешанной воды. При достаточной мощности (начиная с 18 кВт или 250 ккал/мин.) можно использовать также электрические или газовые проточные водонагреватели. Эксплуатация термостатов совместно с безнапорными накопителями (с открытыми водонагревателями) не предусмотрена. Все термостаты отрегулированы на заводе на давление горячей и холодной воды 3 бара. Если вследствие особых условий монтажа возникают отклонения температуры, то термостат необходимо отрегулировать в соответствии с местными условиями (см. раздел Регулировка).

Технические данные

Температура горячей воды в подсоединении распределительного водопровода минимум на 2 °С выше температуры смешанной воды
Минимальный расход = 5 л/мин
При давлении в водопроводе более 5 бар рекомендуется установить редуктор давления.



Установка

При помощи удлинителя можно увеличить вынос на 30мм, см. раздел запчасти, страница 29, артикул 46 238.

Обратное подключение (горячая вода справа холодная слева). Заменить термозлемент, см. раздел Запчасти, страница 29, артикул: 47 175 (1/2").

При применении этого термозлемента функция Cool-Touch отсутствует.



Регулировка

Установка температуры, см. страница 3 рис. [1] и [3].



Установка диапазона регулирования, см. страница 4 рис. [1] и [3].

На этом смесителе-термостате можно установить ограничитель температуры горячей воды между 35 °С и 43 °С.



термическая дезинфекция, см. страница 4.

Для термической дезинфекции необходима деблокирующая ручка, артикул №: 47 994.

1. Надеть деблокирующую ручку на ручку выбора температуры до упора, возможно только одно положение. Соблюдать положение ручки и отверстия!
2. Повернуть ручку выбора температуры до ограничителя температуры горячей воды.
3. Снять деблокирующую ручку.
4. Открыть вентиль и включить горячую воду. Время промывки в процессе термической дезинфекции зависит от температуры воды. Необходимо соблюдать национальные стандарты.
5. Повернуть ручку выбора температуры в обратную сторону. Деблокировка автоматически возвращается в исходное положение.



После термической дезинфекции проверить достигается ли опять предварительно установленная максимальная температура на выходе.

Внимание опасность замерзания

При выпуске воды из водопроводной сети здания термостаты следует опорожнять отдельно, так как в подсоединениях холодной и горячей воды предусмотрены обратные клапаны. При этом термостат следует снять со стены.



Техническое обслуживание

Все детали проверить, очистить, при необходимости заменить и смазать специальной смазкой для арматуры.

Перекрыть подачу холодной и горячей воды.



Обратный клапан

см. страница 27.
Перед демонтажем опорожните арматуру.



Термозлемент

см. страница 28.
После каждого выполнения работ по техобслуживанию термозлемента необходимо производить регулировку (см. раздел Регулировка).



Запчасти

см. страница 1 и 29
(* = специальные принадлежности).

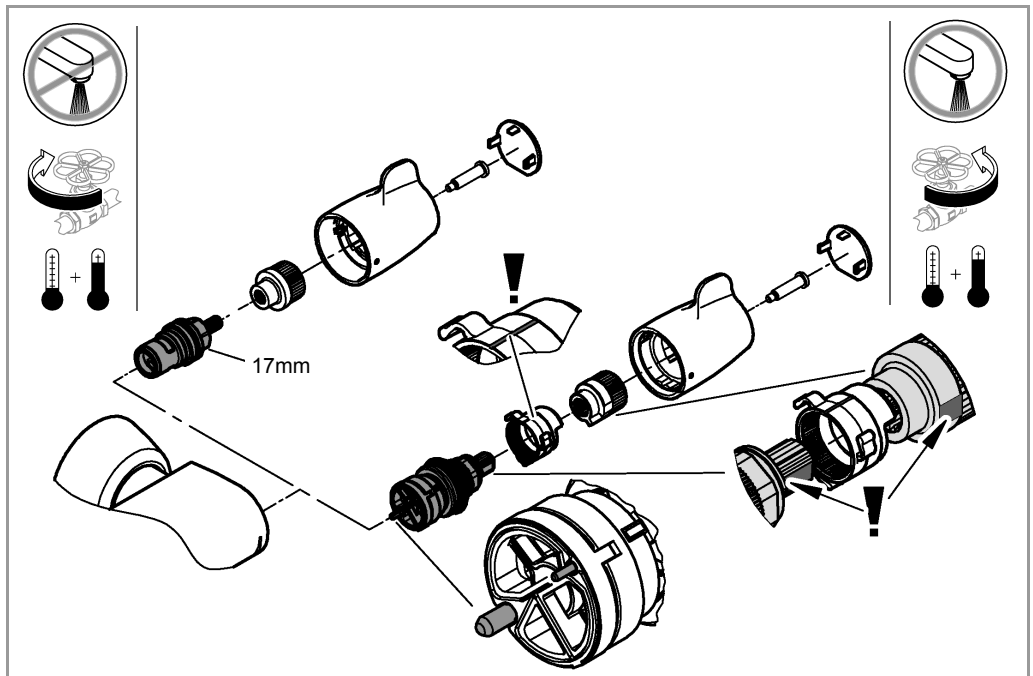
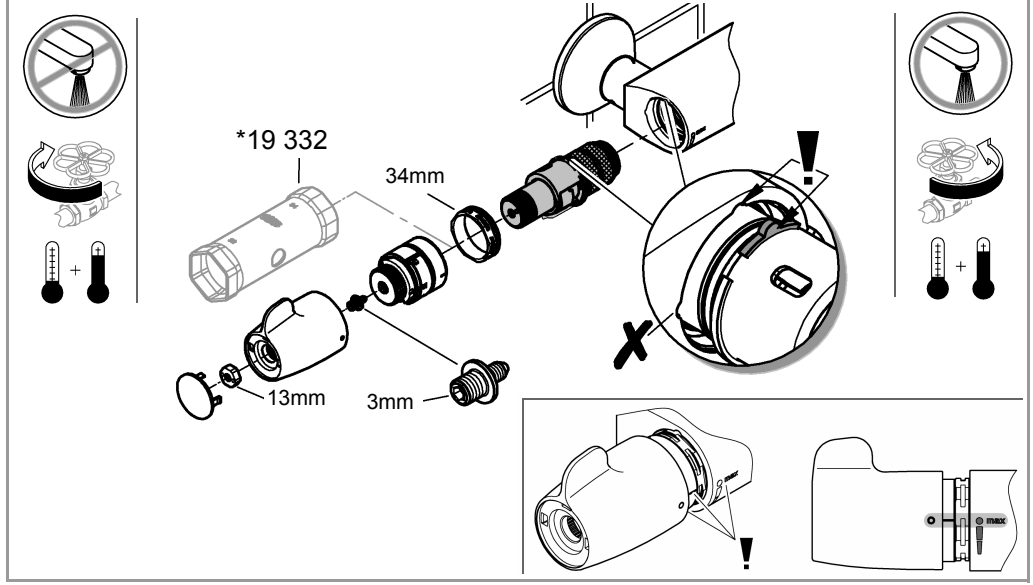
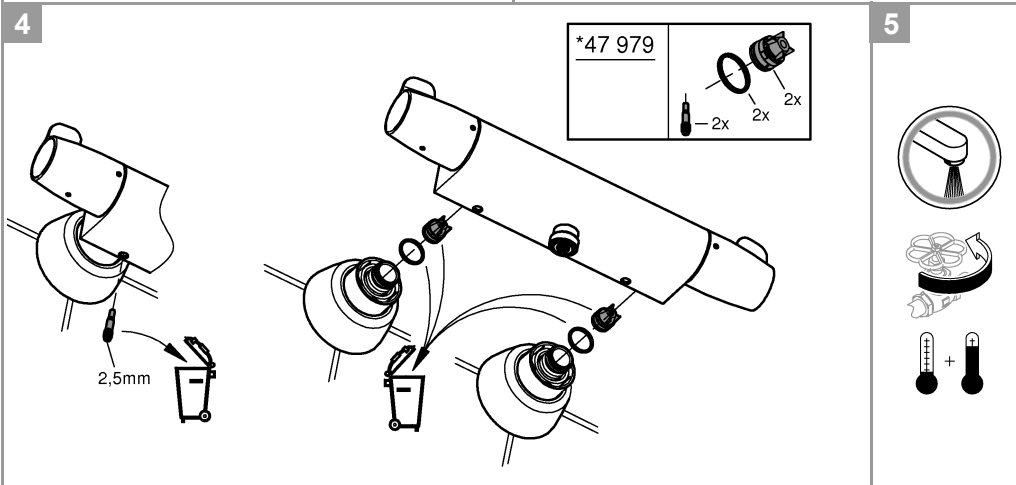
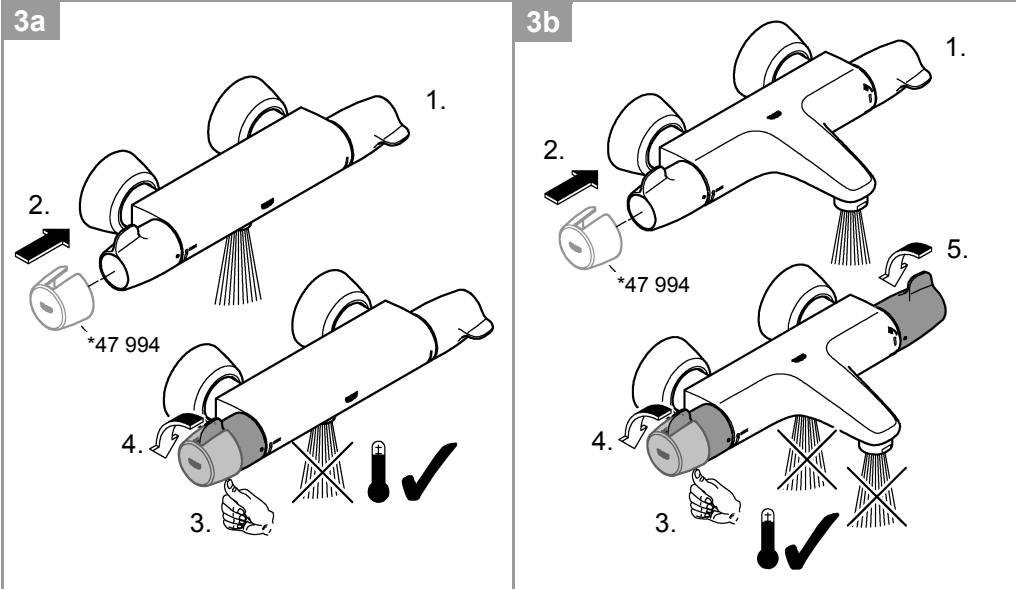
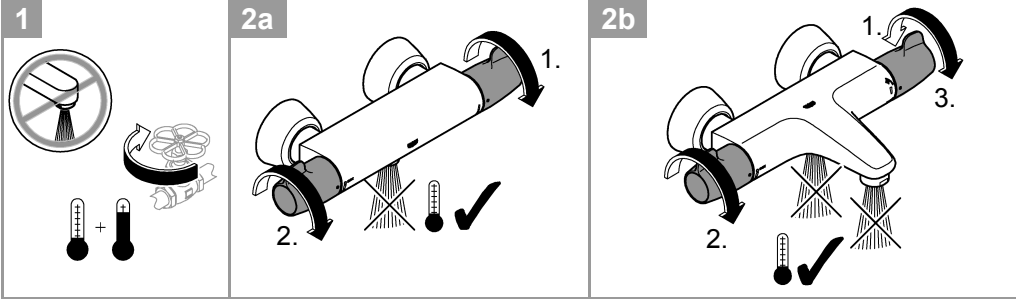
Уход

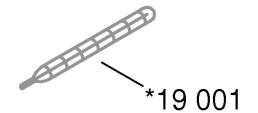
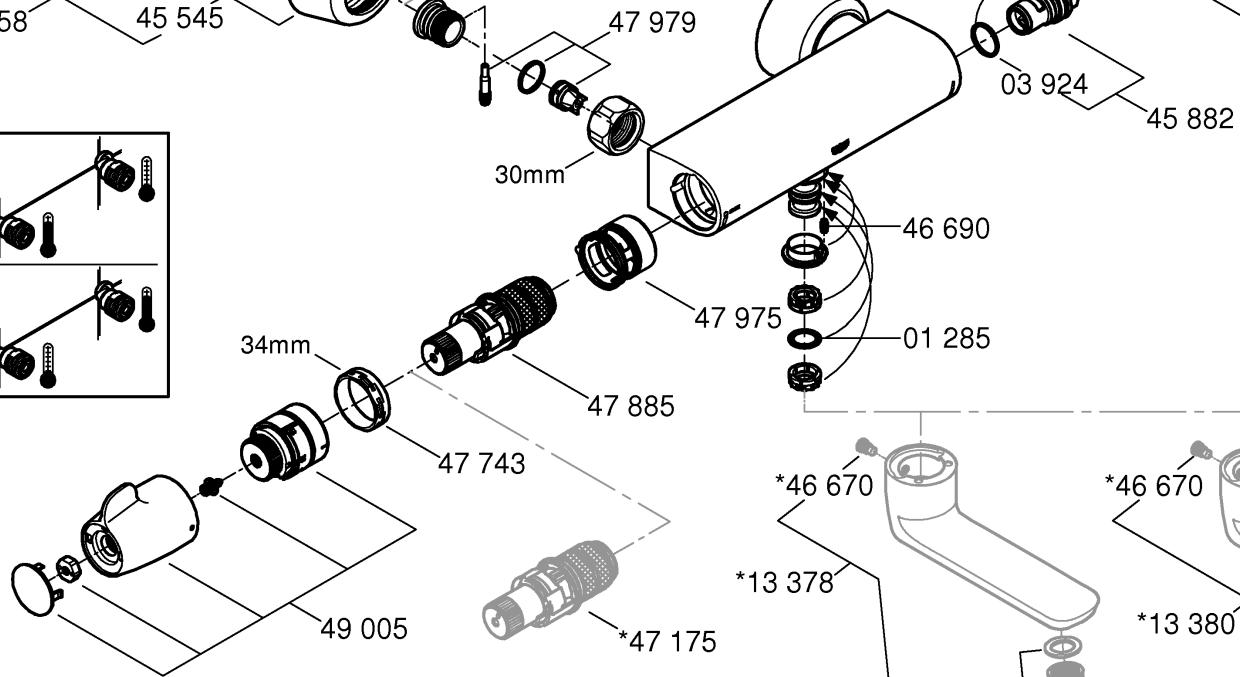
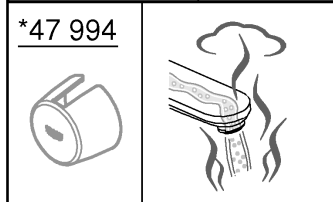
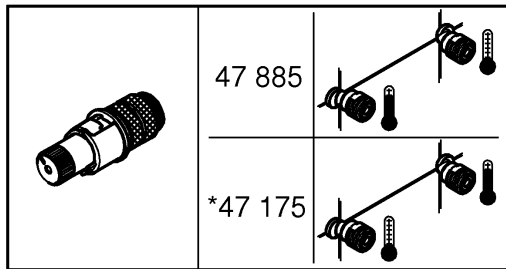
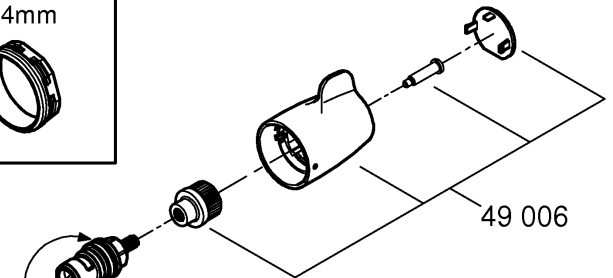
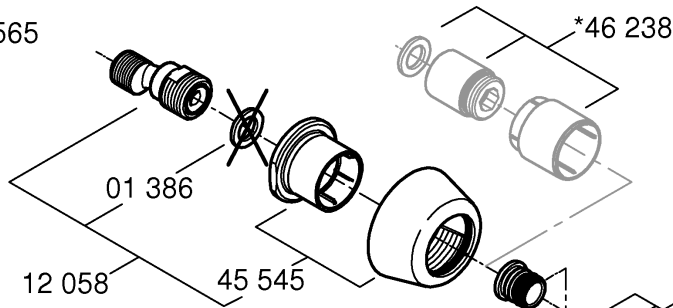
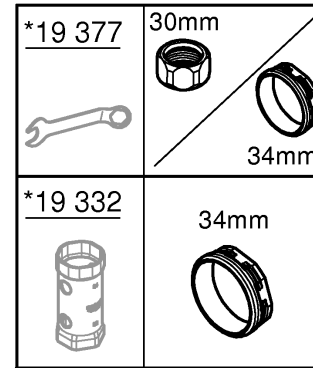
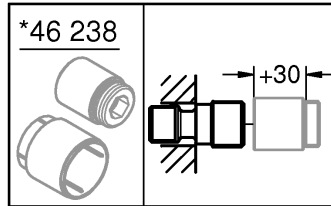
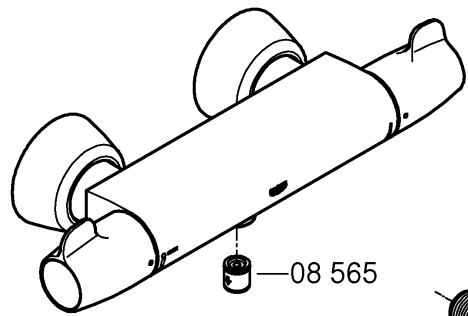
Указания по уходу приведены в прилагаемой инструкции по уходу.

Термостат

Комплект поставки	34 665	34 666	34 667	34 671	34 681	
Смеситель для ванны	X			X		
Смеситель для душа		X	X		X	
S-образный эксцентрик	X	X	X			
вертикальное подсоединение						
гарнитур для душа						
Техническое руководство	X	X	X	X	X	
Инструкция по уходу	X	X	X	X	X	
Вес нетто, кг	3,8	3,4	3,0	3,4	2,6	

Дата изготовления: см. маркировку на изделии
Срок эксплуатации согласно гарантийному талону.
Изделие сертифицировано.
Grohe AG, Германия





Pure Freude an Wasser

GROHE

(D)

☎ +49 571 3989 333
helpline@grohe.de

(A)

☎ +43 1 68060
info-at@grohe.com

(AUS)

☎ +(61) 1300 54945
grohe_australia@lixil.com

(B)

☎ +32 16 230660
info.be@grohe.com

(BG)

☎ +359 2 9719959
grohe-bulgaria@grohe.com

(BR)

☎ 0800 770 1222
falecom@grohe.com

(CAU)

☎ +99 412 497 09 74
info-az@grohe.com

(CDN)

☎ +1 888 6447643
info@grohe.ca

(CH)

☎ +41 44 877 73 00
info@grohe.ch

(CN)

☎ +86 4008811698
info.cn@grohe.com

(CY)

☎ +357 22 465200
info@grome.com

(CZ)

☎ +358 942 451 390
grohe-cz@grohe.com

(DK)

☎ +45 44 656800
grohe@grohe.fi

(E)

☎ +34 93 3368850
grohe@grohe.es

(EST)

☎ +372 6616354
grohe@grohe.ee

(F)

☎ +33 1 49972900
sav-fr@grohe.com

(FIN)

☎ +358 942 451 390
grohe@grohe.fi

(GB)

☎ +44 871 200 3414
info-uk@grohe.com

(GR)

☎ +30 210 2712908
nsapountzis@ath.forthnet.gr

(H)

☎ +36 1 2388045
info-hu@grohe.com

(HK)

☎ +852 2969 7067
info@grohe.hk

(I)

☎ +39 2 959401
info-it@grohe.com

(IND)

☎ +91 1800 102 4475
customercare.in@grohe.com

(IS)

☎ +354 515 4000
jonst@byko.is

(J)

☎ +81 3 32989730
info@grohe.co.jp

(KZ)

☎ +7 727 311 07 39
info-cac@grohe.com

(LT)

☎ +372 6616354
grohe@grohe.ee

(LV)

☎ +372 6616354
grohe@grohe.ee

(MAL)

info-malaysia@grohe.com

(MX)

☎ 01800 8391200
pregunta@grohe.com

(N)

☎ +47 22 072070
grohe@grohe.no

(NL)

☎ +31 79 3680133
vragen-nl@grohe.com

(NZ)

technicalenquiries@paterson
trading.co.nz

(P)

☎ +351 234 529620
commercial-pt@grohe.com

(PL)

☎ +48 22 5432640
biuro@grohe.com.pl

(RI)

☎ 0-800-1-046743
customercare-
indonesia@asia.lixil.com

(RO)

☎ +40 21 2125050
info-ro@grohe.com

(ROK)

☎ +82 2 1588 5903
info-singapore@grohe.com

(RP)

☎ +63 2 8938681

(RUS)

☎ +7 495 9819510
info@grohe.ru

(S)

☎ +46 771 141314
grohe@grohe.se

(SGP)

☎ +65 6311 3611
info-singapore@grohe.com

(SK)

☎ +420 277 004 190
grohe-cz@grohe.com

(T)

☎ +66 21681368
(Haco Group)
info@haco.co.th

(TR)

☎ +90 216 441 23 70
GroheTurkey@grome.com

(UA)

☎ +38 44 5375273
info-ua@grohe.com

(USA)

☎ +1 800 4447643
us-customerservice@grohe.com

(VN)

☎ +84 90 9694768
☎ +84 90 9375068
info-vietnam@grohe.com

(AL) (BIH) (HR) (KS)

(ME) (MK) (SLO) (SRB)

☎ +385 1 2911470
adria-hr@grohe.com

**Eastern Mediterranean,
Middle East - Africa**

Area Sales Office:

☎ +357 22 465200
info@grome.com

(IR) (OM) (UAE) (YEM)

☎ +971 4 3318070
grohedubai@grome.com

Far East Area Sales Office:

☎ +65 6311 3600
info@grohe.com.sg

Latin America:

☎ +52 818 3050626
pregunta@grohe.com

www.grohe.com

2016/09/28