

GROHTHERM 1000 SPECIAL
DESIGN + ENGINEERING
GROHE GERMANY

99.0543.031/ÄM 235638/11.16

www.grohe.com

Pure Freude an Wasser

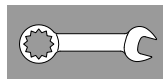


<p>29 094</p>		<ul style="list-style-type: none"> (D) ...5 (GB) ...5 (F) ...6 (E) ...6 (I) ...7 (NL) ...7 (S) ...8 (DK) ...8 (N) ...9 (FIN) ...9 (PL) ...10 (UAE) ...10 (GR) ...11 (CZ) ...12 (H) ...12 (P) ...13 (TR) ...13 (SK) ...14 (SLO) ...14 (HR) ...15 (BG) ...15 (EST) ...16 (LV) ...16 (LT) ...17 (RO) ...18 (CN) ...18 (RUS) ...19
<p>29 095</p>		
<p>29 096</p>		

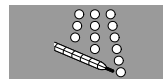
1 + 26



2 - 3



4



5 - 22



23



23

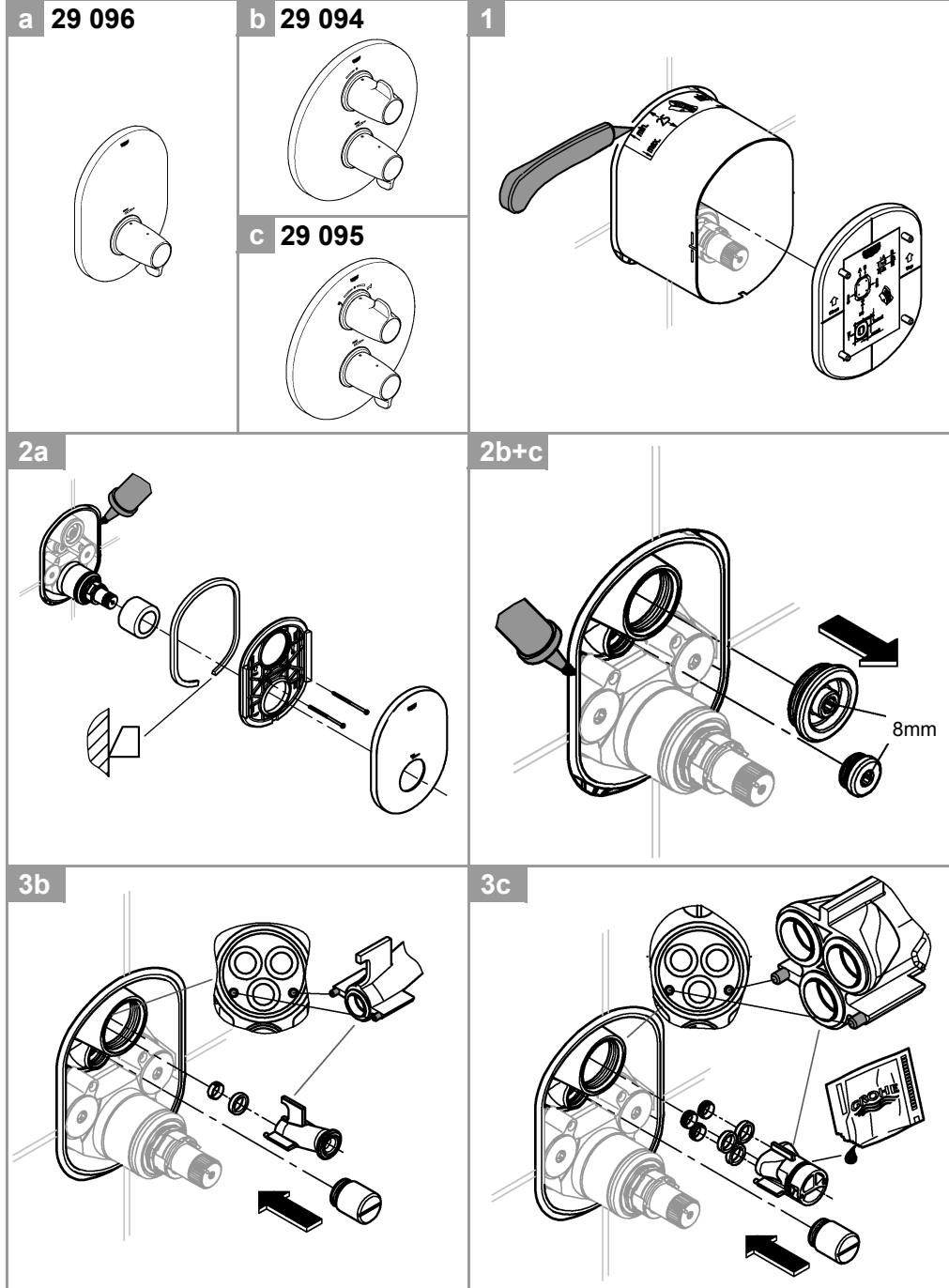
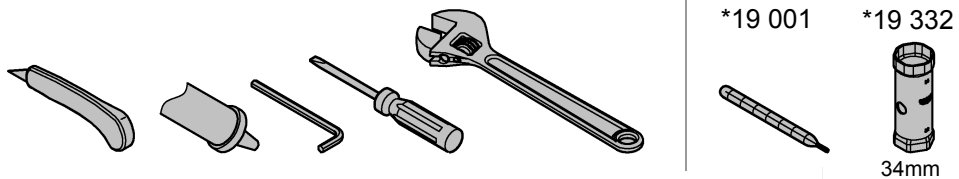
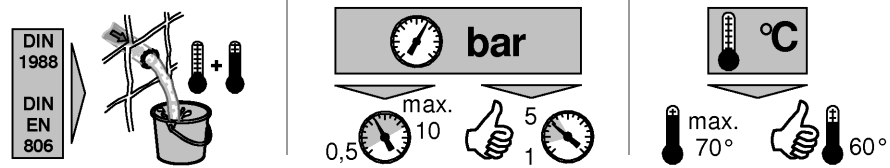
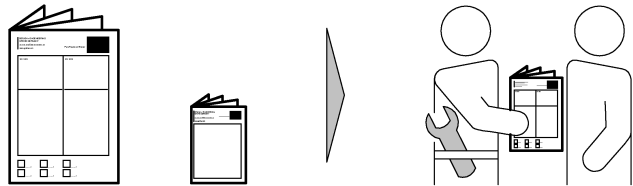
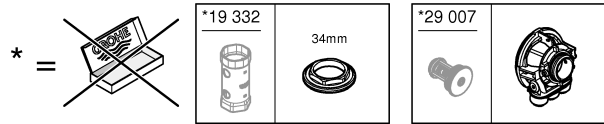
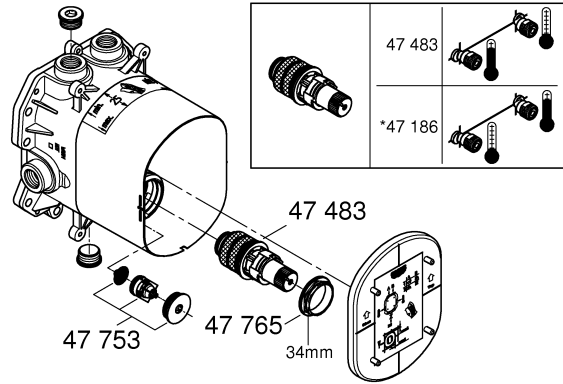


24 - 25



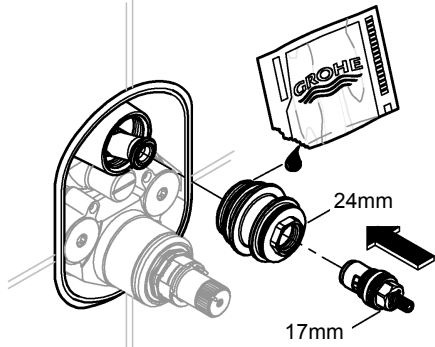
27



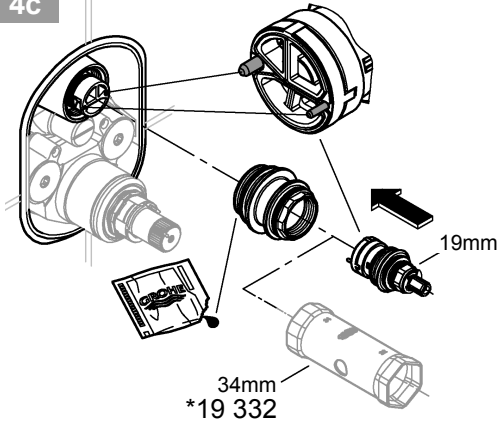




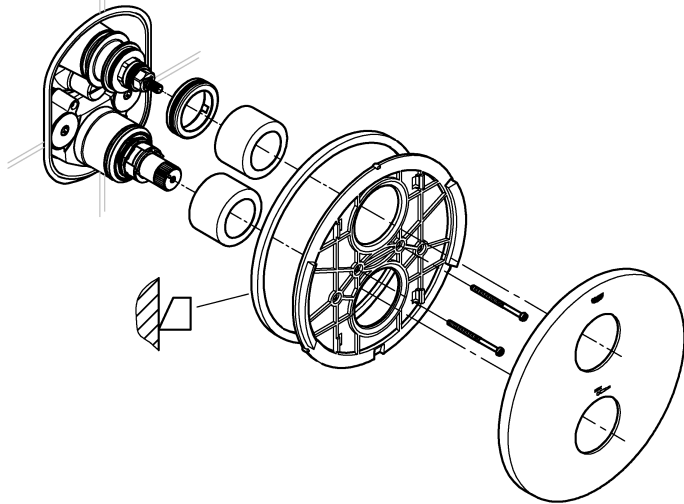
4b



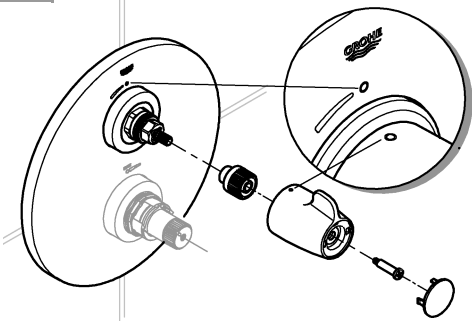
4c



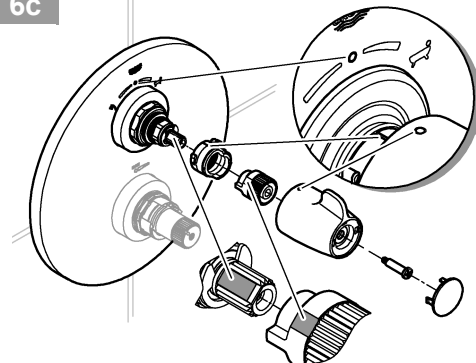
5b+c



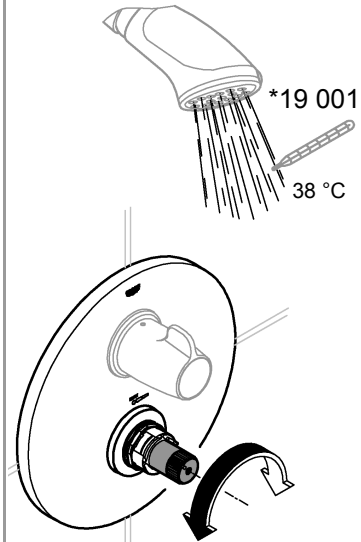
6b



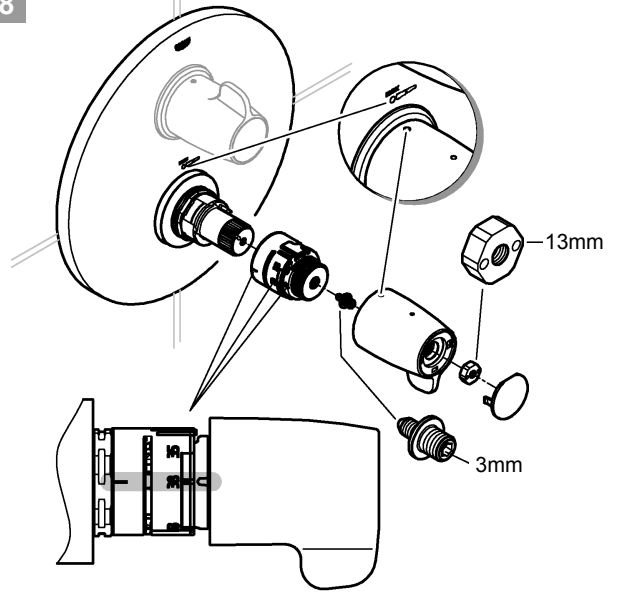
6c



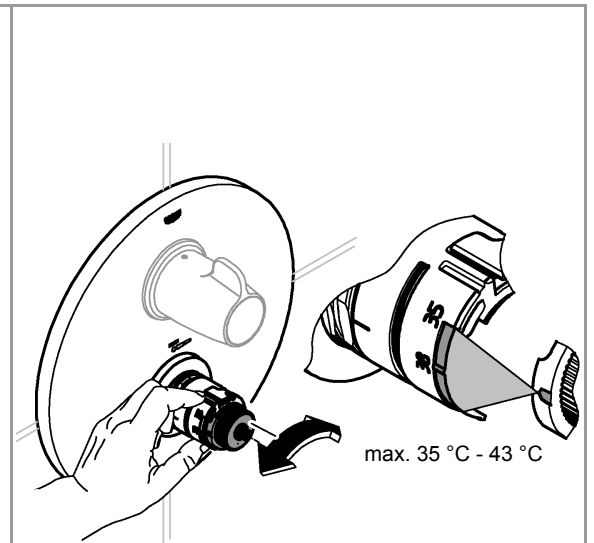
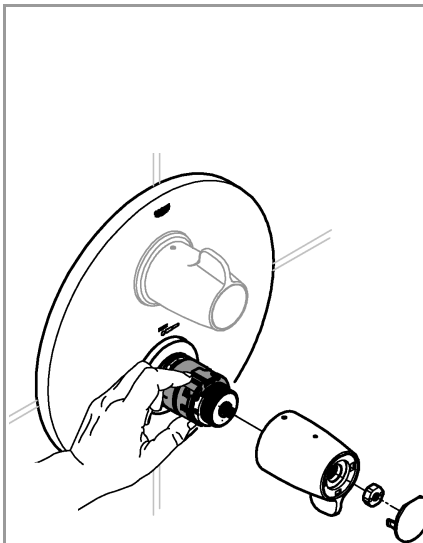
7



8



max.



D

Sicherheitsinformation



Vermeidung von Verbrühungen

An Entnahmestellen mit besonderer Beachtung der Auslauftemperatur (Krankenhäuser, Schulen, Pflege- und Seniorenheime) wird empfohlen grundsätzlich Thermostate einzusetzen, die auf 43 °C begrenzt werden können. Bei Duschanlagen in Kindergärten und speziellen Bereichen von Pflegeheimen wird generell empfohlen, dass die Temperatur 38 °C nicht überschreiten sollte. Geltende Normen (z.B. EN 806-2) und technische Regeln für Trinkwasser sind zu beachten.



Installation

Ist der Thermostat zu tief eingebaut, so kann die Einbautiefe mit einem Verlängerungsset um 27,5mm vergrößert werden (siehe Ersatzteile Seite 26, Best.-Nr.: 47 780 für 29 094 und 29 096 bzw. 47 781 für 29 095).

Seitenverkehrter Anschluss (warm rechts - kalt links). Thermostat-Kompaktkartusche austauschen, siehe Ersatzteile Seite 1, Best.-Nr.: 47 186 (3/4").



Justieren

Temperatur-Einstellung, siehe Seite 4 Abb. [7].



Regelbereich-Einstellung, siehe Seite 4.

Bei dieser Thermostat-Batterie kann man den Heißwasserendanschlag zwischen 35 °C und 43 °C verstellen.



Thermische Desinfektion, siehe Seite 23.

Für die thermische Desinfektion wird der Entsperrgriff benötigt, Best.-Nr.: 47 994.

1. Entsperrgriff auf Temperaturwählgriff bis zum Anschlag aufstecken, es ist nur eine Position möglich. Griffstellung und Loch beachten!
2. Temperaturwählgriff bis zum Heißwasserendanschlag drehen.
3. Entsperrgriff abziehen.
4. Ventil öffnen und heißes Wasser laufen lassen. Die Spülzeit während der thermischen Desinfektion ist abhängig von der Wassertemperatur. Nationale Standards sind zu beachten.
5. Temperaturwählgriff zurückdrehen. Entsperrung springt selbstständig zurück.



Nach der thermischen Desinfektion prüfen, ob die vorher eingestellte maximale Auslauftemperatur wieder erreicht wird.

Achtung bei Frostgefahr

Bei Entleerung der Hausanlage sind die Thermostate gesondert zu entleeren, da sich im Kalt- und Warmwasseranschluss Rückflussverhinderer befinden. Bei den Thermostaten sind die kompletten Thermostat-einsätze und die Rückflussverhinderer auszuschrauben.



Wartung

Alle Teile prüfen, reinigen, evtl. austauschen und mit Spezial-Armaturenfett einfetten.

Kalt- und Warmwasserzufuhr absperren.



Thermostat-Kompaktkartusche, siehe Seite 24.

Nach jeder Wartung an der Thermostat-Kartusche ist eine Justierung erforderlich (siehe Justieren).



Ersatzteile

Siehe Seite 1 und Seite 26 (* = Sonderzubehör).

Pflege

Die Hinweise zur Pflege dieser Armatur sind der beiliegenden Pflegeanleitung zu entnehmen.

GB

Safety notes



Protection against scalding

It is recommended that near points of discharge with particular sensitivity to the outlet temperature (hospitals, schools, nursing and retirement homes) thermostatic devices should be installed which can limit the water temperature to 43 °C. It is generally recommended that the temperature of shower-systems should not exceed 38 °C in nurseries and specific areas of care centres. Applicable standards (e. g. EN 806-2) and technical regulations for drinking water must be observed.



Installation

If the thermostat has been installed at too great a depth, this can be increased by 27.5mm with an extension set (see Replacement parts, page 26, Prod. no.: 47 780 for 29 094 and 29 096 or 47 781 for 29 095).

Reversed connection (hot on right - cold on left). Replace thermostatic compact cartridge, see Replacement parts, page 1, Prod. no.: 47 186 (3/4").



Adjusting

Temperature adjustment, see page 4 Figs. [7].



For temperature range adjustment, see page 4.

With this thermostat fitting, the hot water end stop can be set to between 35 °C and 43 °C.



Thermal disinfection, see page 23.

For thermal disinfection, release handle is required, Prod. no.: 47 994.

1. Push release handle onto temperature control handle up to the stop; only one position is possible. Observe handle position and hole.
2. Turn temperature control handle to the hot water end stop.
3. Remove release handle.
4. Open valve and let hot water run. The flushing time during the thermal disinfection depends on the water temperature. National standards must be observed.
5. Turn back temperature control handle. The release jumps back automatically.



Following thermal disinfection, check whether the previously-set maximum outlet temperature is achieved again.

Prevention of frost damage

When the domestic water system is drained, thermostat mixers must be drained separately, since non-return valves are installed in the hot and cold water connections. The complete thermostat assemblies and non-return valves must be unscrewed and removed.



Maintenance

Inspect and clean all parts, replace if necessary and lubricate with special valve grease.

Shut off the hot and cold water supply.



Thermostatic compact cartridge, see page 24.
Readjustment is necessary after every maintenance operation on the thermostatic compact cartridge (see Adjusting).



Replacement parts
See page 1 and page 26 (* = special accessories).

Care
For directions on care, refer to the accompanying Care Instructions.

F

Consignes de sécurité



Prévention d'échaudage

Pour des points de puisage où la température de l'eau est particulièrement critique (hôpitaux, écoles, résidences médicalisées), il est recommandé de systématiquement utiliser des thermostats pouvant être limités à 43 °C. Pour les systèmes de douche dans les écoles maternelles et dans certaines parties de résidences médicalisées, il est généralement recommandé de ne pas dépasser une température de 38 °C. Respectez les normes en vigueur (par ex. EN 806 2) ainsi que les réglementations techniques pour l'eau potable.



Installation

Si le thermostat est encastré trop profondément, la profondeur de montage peut être compensée de 27,5mm à l'aide d'un set de rallonge (voir pièces de rechange, page 26, réf. 47 780 pour 29 094 et 29 096 ou 47 781 pour 29 095.).

Raccordement inversé (chaud à droite - froid à gauche). Remplacer la cartouche compacte de thermostat, voir pièces de rechange, page 1, réf. 47 186 (3/4").



Réglage

Réglage de la température, voir page 4 fig. [7].



Réglage de la plage de température, voir page 4.
Sur ce robinet thermostatique, la butée d'eau chaude peut être réglée entre 35 °C et 43 °C.



Désinfection thermique, voir page 23.

Vous avez besoin de la poignée d'arrêt pour la désinfection thermique, réf. 47 994.

1. Insérer la poignée d'arrêt et la poignée de sélection de la température jusqu'en butée, une seule position possible. Tenir compte de la position de poignée et du trou.
2. Tourner la poignée de sélection de la température jusqu'en butée finale d'eau chaude.
3. Enlever la poignée d'arrêt.
4. Ouvrir le robinet et laisser couler l'eau chaude. La durée de rinçage pendant la désinfection thermique dépend de la température de l'eau. Respecter les normes nationales.
5. Faire revenir la poignée de sélection de la température en position. La poignée d'arrêt revient automatiquement en position.



Après la désinfection thermique, vérifier si la température de sortie maximale précédemment réglée est de nouveau atteinte.

Attention en cas de risque de gel

En cas de mise hors gel, la purge simple de l'installation n'est pas suffisante pour protéger la robinetterie. Lors de la purge de l'installation principale, vous devez vider le corps thermostatique dont les raccordements d'eau froide et d'eau chaude sont équipés de clapets anti-retour. Sur les thermostats, déposer les clapets anti-retour et les éléments thermostatiques complets.



Maintenance

Vérifier toutes les pièces, les nettoyer, les remplacer éventuellement et les lubrifier avec la graisse spéciale pour robinets.

Couper l'alimentation en eau chaude et en eau froide.



Cartouche compacte de thermostat, voir page 24.
Après tout travail de maintenance sur la cartouche compacte de thermostat, un réglage est nécessaire (voir Réglage).



Pièces de rechange

Voir page 1 et page 26 (* = accessoires spéciaux).

Entretien

Les indications relatives à l'entretien figurent sur la notice jointe à l'emballage.

E

Informaciones relativas a la seguridad



Prevención de quemaduras

En el punto de consumo, con especial atención a la temperatura de descarga (hospitales, escuelas y residencias geriátricas y para la tercera edad) se recomienda utilizar termostatos que se puedan limitar hasta los 43° C.

En las instalaciones de duchas en guarderías y residencias geriátricas se recomienda que la temperatura no sobrepase los 38° C. Cumplir con las normas vigentes (p. ej., EN 806-2) y las especificaciones técnicas relativas al agua potable.



Instalación

Si el termostato está montado demasiado empotrado, la profundidad de montaje puede incrementarse 27,5mm con un set de prolongación (véase Piezas de recambio, página 26, núm. de pedido: 47 780 para 29 094 y 29 096 o 47 781 para 29 095).

Conexión invertida (caliente al lado derecho - frío al lado izquierdo).

Sustituir el cartucho compacto de termostato, véase Piezas de recambio en página 1, núm. de pedido: 47 186 (3/4").



Ajuste

Ajuste de la temperatura, véase la página 4 fig. [7].



Ajuste de la gama de regulación, véase la página 4.
En esta batería termostática es posible ajustar el tope final para agua caliente entre 35 °C y 43 °C.



Desinfección térmica, véase la página 23.

Para la desinfección térmica es necesaria la empuñadura de desbloqueo, núm. de pedido: 47 994.

1. Encajar la empuñadura de desbloqueo en la empuñadura para la regulación de temperatura hasta el tope: sólo es posible una posición. ¡Tener en cuenta la posición de la empuñadura y el orificio!
2. Girar la empuñadura para la regulación de temperatura hasta el tope final de agua caliente.
3. Retirar la empuñadura de desbloqueo.
4. Abrir la válvula y dejar circular el agua caliente. El tiempo de aclarado durante la desinfección térmica depende de la temperatura del agua. Deben cumplirse las normativas nacionales.

5. Volver a girar en sentido contrario la empuñadura para la regulación de temperatura.

El desbloqueo se libera automáticamente.



Comprobar tras la desinfección térmica si se alcanza de nuevo la temperatura de salida máxima ajustada anteriormente.

Atención en caso de peligro de helada

Al vaciar la instalación de la casa los termostatos deberán vaciarse aparte, pues en las acometidas del agua fría y del agua caliente hay válvulas antirretorno. Deberán desenroscarse todos los componentes de los termostatos junto con las válvulas antirretorno.



Mantenimiento

Revisar y limpiar todas las piezas, cambiándolas en caso de necesidad y engrasándolas con grasa especial para grifería.

Cerrar las llaves de paso del agua fría y del agua caliente.



Termoelemento del termostato, véase la página 24. Después de cada operación de mantenimiento en el termoelemento del termostato, es necesario un ajuste (véase Ajuste).



Piezas de recambio

Véase la página 1 y la página 26 (* = accesorios especiales).

Cuidados

Las instrucciones para los cuidados de este producto se encuentran en las instrucciones de conservación adjuntas.



Información sobre la seguridad



Per evitare le ustioni

Nei punti di prelievo in cui è necessario prestare particolare attenzione alla temperatura di scarico (ospedali, scuole, case di cura per anziani) si consiglia di impiegare principalmente termostati che consentano di limitare la temperatura a 43 °C. Nei sistemi doccia presenti in asili e in particolari aree di case di cura, in genere è opportuno che la temperatura non superi i 38 °C. Osservare le norme in vigore (ad es. EN 806-2) e le regolazioni tecniche in materia di acqua potabile.



Installazione

Se il termostatico è incassato troppo profondamente, è possibile compensare la profondità interna di 27,5mm mediante una prolunga (vedere i pezzi di ricambio sul pagina 26,

n. di codice: 47 780 per 29 094 e 29 096 o 47 781 per 29 095).

Raccordi invertiti (caldo a destra - freddo a sinistra).

Sostituire la cartuccia termostatica compatta, vedere i pezzi di ricambio sul pagina 1, n. di codice: 47 186 (3/4").



Taratura

Regolazione della temperatura, vedi il pagina 4 fig. [7].



Regolazione della gamma di temperatura, vedi il pagina 4.

Questo tipo di miscelatore termostatico permette di regolare l'arresto finale dell'acqua calda tra 35 °C e 43 °C.



Disinfezione termica, vedi il pagina 23.

Per la disinfezione termica è necessario utilizzare la manopola di sblocco, numero di ordine: 47 994.

1. Inserire la manopola di sblocco sulla maniglia di controllo/selezione della temperatura fino all'arresto, è presente solo una posizione. Fare attenzione alla posizione della manopola e del foro.
2. Ruotare la maniglia di controllo/selezione della temperatura fino all'arresto finale dell'acqua calda.
3. Estrarre la manopola di sblocco.

4. Lasciare la ventola aperta e far scorrere l'acqua calda. Il tempo della pulizia durante la disinfezione termica varia in base alla temperatura dell'acqua. Rispettare gli standard nazionali.

5. Girare in senso contrario la maniglia di controllo/selezione della temperatura. Il dispositivo di sblocco ritorna automaticamente nella posizione iniziale.



Dopo la disinfezione termica controllare che venga nuovamente raggiunta la temperatura massima in uscita precedentemente impostata.

Avvertenze in caso di gelo

In caso di svuotamento dell'impianto, i termostatici devono essere svuotati separatamente poiché nel raccordo dell'acqua fredda e calda sono disposti dei dispositivi anti-riflusso. In casi del genere, smontare interamente i termoelementi e i dispositivi anti-riflusso.



Manutenzione

Controllare e pulire tutti i pezzi, eventualmente sostituire quelli difettosi, ingrassare con grasso speciale.

Chiudere le entrate dell'acqua calda e fredda.



Cartuccia termostatica compatta, vedi il pagina 24.

Dopo ogni operazione di manutenzione della cartuccia termostatica compatta è necessario eseguire una nuova taratura (vedi "Taratura").



Per i pezzi di ricambio

Vedi il pagina 1 e il pagina 26 (* = Accessori speciali).

Manutenzione ordinaria

Le istruzioni per la manutenzione ordinaria sono riportate nei fogli acclusi.



Informatie m.b.t. de veiligheid



Voorkomen van brandwonden

Aan aftappunten waar speciale aandacht aan de uitlooptemperatuur moet worden besteed (ziekenhuizen, scholen, verzorgingstehuizen en woonzorgcentra), wordt het gebruik van thermostaten aanbevolen die op 43°C kunnen worden begrensd. Voor douche-installaties in kleuterscholen en specifieke domeinen in verzorgingstehuizen geldt als algemene aanbeveling dat de temperatuur 38°C niet mag overschrijden. De geldende normen (bijv. EN 806-2) en de technische regels voor drinkwater moeten nageleefd worden.



Installeren

Als de thermostaat te diep is ingebouwd, kunt u de inbouwdiepte met de verlengstukset 27,5mm vergroten (zie Reserveonderdelen zijde 26,

best.nr.: 47 780 voor 29 094 en 29 096 of 47 781 voor 29 095).

Aansluiting in spiegelbeeld (warm rechts - koud links).

Compacte kadoes thermostaat vervangen, zie Reserveonderdelen zijde 1, bestelnr.: 47 186 (3/4").



Afstellen

Temperatuurinstelling, zie zijde 4 afb. [7].



Regelbereik instellen, zie zijde 4.

Bij deze thermostaatmengkraan kan de warmwatereindaanslag tussen 35 °C en 43 °C worden ingesteld.



Thermische desinfectie, zie zijde 23.

Voor de thermische desinfectie is de deblokkeergreep vereist, best. nr.: 47 994.

1. Schuif de deblokkeergreep tot aan de aanslag op de temperatuurgreep, er is maar één stand mogelijk. Let op de stand van de greep en het gat.
2. Draai de temperatuurgreep tot aan de warmwatereindaanslag.
3. Trek de deblokkeergreep eraf.
4. Open het ventiel en laat het hete water stromen. De spoeltijd tijdens de thermische desinfectie is afhankelijk van de watertemperatuur. Let hierbij op nationale normen.
5. Draai de temperatuurgreep terug. De deblokkering springt automatisch terug.



Controleer na de thermische desinfectie of de eerder ingestelde maximale temperatuur van het uitstromende water wordt bereikt.

Attentie bij vorst

Bij het aftappen van de waterleidinginstallatie dient de thermostaat apart te worden afgetapt, omdat zich in de koud- en warmwateraansluiting terugslagkleppen bevinden. Hierbij moeten het complete thermostaatdeel en de terugslagkleppen worden verwijderd.



Onderhoud

Controleer en reinig alle onderdelen. Vervang onderdelen indien nodig. Vet de onderdelen met speciaal kranenvet in.

Koud- en warmwatertoevoer afsluiten.



Compacte kardoos thermostaat, zie zijde 24. Na elk onderhoud aan de compacte kardoos van de thermostaat moet u deze opnieuw afstellen (zie Afstellen).



Reserveonderdelen

Zie zijde 1 en 26 (* = speciaal toebehoren).

Reiniging

De aanwijzingen voor de reiniging vindt u in het bijgaande onderhoudsvoorschrift.

S

Säkerhetsinformation



Prevention av skällskador

För tappställen med speciellt beaktande av vattentemperaturen (sjukhus, skolor, äldreboenden) rekommenderas principiellt användning av termostater med möjlig begränsning till 43 °C. För duschsystem i förskolor och vissa områden av vårdhem rekommenderas att temperaturen generellt inte överstiger 38 °C. Tillämpliga norm (t.ex. EN 806 2) och tekniska föreskrifter för dricksvatten måste följas.



Installation

Om termostaten har monterats för djupt, kan monteringsdjupet ökas med 27,5mm med en förlängningssats (se reservdelar side 26,

best.-nr: 47 780 för 29 094 och 29 096 eller 47 781 för 29 095).

Sidovänd anslutning (varmt höger - kallt vänster).

Byt ut den kompakta termostatpatronen, se Reservdelar på side 1, best.-nr: 47 186 (3/4").



Justering

Temperaturinställning, se side 4 fig [7].



Reglerområdesinställning, se side 4.

På denna termostatarmatur kan varmvattnets ändanslag ställas in mellan 35 °C och 43 °C.



Termisk desinfection, se side 23.

För den termiska desinfectionen öppningsverktyget, best.-nr: 47 994.

1. Sätt på uppspärningsverktyget på temperaturväljaren till anslag, bara ett läge är möjligt. Observera verktygets läge och hålet!
2. Vrid termostathandtaget till varmvattnets ändanslag.
3. Dra loss uppspärningsverktyget.
4. Öppna ventilen och spola varmt vatten. Sköljtiden under den termiska desinfectionen beror på vattentemperaturen. Nationella standarder skall följas.
5. Vrid tillbaka temperaturväljaren. Uppspärningen går tillbaka av sig själv.



Kontrollera att den tidigare inställda maximala utloppstemperaturen uppnås igen, efter den termiska desinfectionen.

Vid risk för frost

Vid tömning av systemet ska termostaten tömmas separat, eftersom det finns backflödessärrar i kallvatten- och varmvattenanslutningen. På termostaterna ska de kompletta termostatsatserna och backventilerna skruvas loss.



Underhåll

Kontrollera alla delar, rengör dem och byt eventuellt ut dem. Smörj dem med special-blandarfett.

Stäng av kallvatten- och varmvattentiloppet.



Kompakt termostat patron, se side 24.

Efter varje underhåll av den kompakta termostatpatronen krävs en ny justering (se Justering).



Reservdelar

Se side 1 och side 26 (* = extra tillbehör).

Skötsel

Skötseltips finns i den bifogade skötselanvisningen.

DK

Sikkerhedsinformationer



Skoldningsprævention

For tapsteder med specielle krav vidrørende vandtemperaturen (hospitaller, skoler, plejehjem) anbefales at principiellt anvende termostater med mulig begrænsning til 43 °C. For brusesystemer i børnehaver og visse områder af ældrecenter anbefales generelt at temperaturen ikke overstiger 38 °C. Gældende standarder (f.eks. EN 806 2) og tekniske forskrifter for drikkevand skal overholdes.



Installation

Er termostaten monteret for dybt, kan monteringsdybden forøges med 27,5mm vha. et forlængelsessæt (se reservedele, side 26,

bestillingsnummer: 47 780 for 29 094 og 29 096

eller 47 781 for 29 095).

Spejlvendt tilslutning (varm til højre - kold til venstre).

Udskiftning af termostat-kompaktkartusche, se Reservedele side 1, bestillingsnummer: 47 186 (3/4").



Justering

Indstilling af temperatur, se side 4 ill. [7].



Indstilling af reguleringsområde, se side 4.

På dette termostatbatteri kan man indstille varmtvandsstoppet til mellem 35 °C og 43 °C.



Termisk desinfeksjon, se side 23.
Der kræves et afspærringsgreb til en termisk desinfeksjon, bestillingsnummer: 47 994.

1. Sæt afspærringsgrebet på temperaturindstillingen, der er kun en position mulig. Hold øje med grebsstillingen og hullet!
2. Drej temperaturindstillingen helt om til varmtvandsstoppet.
3. Træk afspærringsgrebet af.
4. Åbn ventilen og lad varmt vand løbe ud.
Skylletiden under den termiske desinfeksjon er afhængig af vandtemperaturen. De nationale standarder skal overholdes.
5. Drej temperaturindstillingen tilbage.
Afspærringen løsnes automatisk.



Efter den termiske desinfeksjon skal det kontrolleres om den forindstillede maksimale udløbstemperatur igen nås.

Bemærk ved fare for frost

Når husets anlæg tømmes, skal termostaterne tømmes separat, da der sidder kontraventiler i koldt- og varmtvandsstilslutningen. De komplette termostatindsatser og kontraventilerne i termostaterne skal skrues ud.



Vedligeholdelse

Kontroller alle dele, rens dem, udskift dem evt., og smør dem med specielt armaturfedt.

Luk for koldt- og varmtvandsstilførslen.



Kompakt termostatpatron, se side 24.
Efter alt vedligeholdelsesarbejde på den kompakte termostatpatron skal der justeres (se Justering).



Reserve dele

Se side 1 og 26 (* = specialtilbehør).

Pleje

Anvisningerne vedrørende pleje af dette armatur er anført i vedlagte vedligeholdelsesanvisning.



Sikkerhedsinformasjon



Forebygging av skåldning

På tappesteder der utløpstemperaturen er ekstra viktig (sykehus, skoler, sykehjem og aldershjem) anbefales i prinsippet å bruke termostater som kan begrenses til 43 °C. For dusjanlegg i barnehager og spesialområder i sykehjem anbefales generelt at temperaturen ikke skal overstige 38 °C. Gjeldende standarder (f.eks. EN 806-2) og tekniske bestemmelser for drikkevann må overholdes.



Installering

Hvis termostaten er montert for langt ned, kan monteringsdybden økes med 27,5mm ved bruk av et forlengelsessett (se reservedeler på side 26, best. nr. 47 780 for 29 094 og 29 096 eller 47 781 for 29 095).

Speilvendt tilkobling (varmt til høyre - kaldt til venstre).

Utskifting av kompakt termostatpatron, se reservedeler på side 1, best. nr.: 47 186 (3/4").



Justering

Temperaturinnstilling, se side 4 bilde [7].



Innstilling av reguleringsområde

Ved dette termostatbatteriet kan endeanslaget for varmt vann justeres mellom 35 °C og 43 °C.



Termisk desinfeksjon, se side 23.
For termisk desinfeksjon kræves et frigjøringshåndtak, best. nr. 47 994.

1. Sett frigjøringshåndtaket inn på temperaturvelgeren helt til den stopper. Bare én stilling er mulig.
Merk håndtaksstillingen og hullet!
2. Drei temperaturvelgeren til endeanslaget for varmt vann.
3. Trekk ut frigjøringshåndtaket.
4. Åpne ventilen, og la det renne varmt vann.
Spyletiden ved termisk desinfeksjon er avhengig av vannets temperatur. Nasjonale standarder må følges.
5. Trekk tilbake temperaturvelgeren.
Opplåsing går automatisk tilbake.



Kontroller etter termisk desinfeksjon om den forhåndsinnstilte maksimale utløpstemperaturen nås igjen.

Viktig ved fare for frost

Ved tømming av husanlegget må termostaterne tømmes separat fordi det finnes tilbakeslagsventiler i kaldt- og varmtvannstilslutningen. På termostaterne må de komplette termostatindsatser og tilbakeslagsventilene skrues ut.



Vedlikehold

Alle deler kontrolleres, rengjøres, skiftes ut om nødvendig og smøres inn med spesial-armaturfedt.

Steng kaldt- og varmtvannstilførselen.



Kompakt termostatpatron

se side 24.
Justering er nødvendig hver gang det er utført vedlikehold på den kompakte termostatpatronen (se justering).



Reserve deler

Se side 1 og 26 (* = ekstra tilbehør).

Pleie

Informasjon om pleie finnes i vedlagte pleiveiledning.



Turvallisuusohjeet



Palovammojen välttäminen

Vedenottokohdissa, joissa on kiinnitettävä erityistä huomiota ulosvirtauslämpötilaan (sairaalat, koulut, hoito- ja vanhaikodit), suosittelemme käyttämään termostaattia, jonka lämpötilan voi rajoittaa 43 °C:een. Lastentarhojen suihkujärjestelmille ja hoitokotien erityisille alueille suositellaan yleisesti, ettei lämpötila ylitäisi 38 °C:tta. Ota huomioon juomaveden voimassa olevat normit (esim. EN 806-2) ja tekniset säännöt.



Asennus

Jos termostaatti on asennettu liian syvälle, asennussyvyttä voidaan siinä tapauksessa korjata 27,5mm verran pidennyssarjalla (katso varaosat, sivu 26, tilausnumero: 47 780 varten 29 094 ja 29 096 tai 47 781 varten 29 095).

Päinvastainen liitäntä (lämmin oikealla - kylmä vasemmalla).

Vaihda termostaattisäätöosa, ks. varaosat sivu 1, tilausnumero: 47 186 (3/4").



Säätö

Lämpötilan säätö, ks. sivu 4 kuva [7].



Lämpötila-alueen säätö

Tässä termostaattisekoittimessa voidaan lämpimän veden lämpötila rajoittaa 35 °C ja 43 °C välille.



Lämpödesinfiointi, ks. sivu 23.

Lämpödesinfiointiin tarvitaan vapautuskahva, tilausnumero: 47 994.

1. Laita vapautuskahva lämpötilan valintakahvaan rajoittimeen asti, se onnistuu vain yhdessä asennossa. Huomioi kahvan asento ja reikä!
2. Kierrä lämpötilan valintakahva lämpimän veden pääterajoittimeen asti.
3. Vedä vapautuskahva irti.
4. Avaa venttiili ja anna kuuman veden virrata.
5. Käännä lämpötilan valintakahva takaisin. Vapautin ponnahtaa automaattisesti takaisin.



Tarkasta termisen desinfiointin jälkeen, että aiemmin asetettu ulosvirtaavan veden maksimilämpötila saavutetaan jälleen.

Pakkasen varalta huomioitava

Talon putkistoa tyhjennettäessä termostaatit on tyhjennettävä erikseen, koska kylmä- ja lämminvesiliitännät on asennettu takaiskuventtiilit. Termostaateista täytyy ruuvata irti kaikki termostaattiosat ja takaiskuventtiilit.



Huolto

Tarkista kaikki osat, puhdista tai vaihda tarvittaessa ja rasvaa erikoisrasvalla.

Sulje kylmän ja lämpimän veden tulo hanalle.



Termostaattisäätöosa, ks. sivu 24.

Aina kun termostaattisäätöosaa on huollettu, on säätö tarpeen (ks. Säätö).



Varaosat

Ks. sivu 1 ja 26 (* = lisätarvike).

Hoito

Hoito-ohjeet ovat mukana olevassa hoito-oppaassa.



Informacje dotyczące bezpieczeństwa



Unikanie oparzeń

Przy punktach poboru ze szczególnym przestrzeganiem temperatury wylotu (szpitale, szkoły, domy opieki i domy seniora) zalecane jest zasadniczo stosowanie termostatów zapewniających ograniczenie temperatury do 43°C. Przy instalacjach prysznicowych w przedszkolach i specjalnych obszarach domów opieki zalecane jest generalnie, aby temperatura nie przekraczała 38°C. Należy przestrzegać obowiązujących norm (np. EN 806-2) i reguł technicznych dotyczących wody pitnej.



Instalacja

Jeżeli termostat jest zabudowany zbyt głęboko, to głębokość montażu można zwiększyć o 27,5mm, przy pomocy zestawu przedłużającego (zob.

Części zamienne, strona 26, nr kat.: 47 780 dla 29 094 i 29 096 lub 47 781 dla 29 095).

Podłączenie odwrotne (ciepła - po prawej, zimna - po lewej). Wymienić kompaktową głowicę termostatyczną, zobacz części zamienne strona 1, nr katalog.: 47 186 (1/2").



Regulacja

Regulacja temperatury, zob. strona 4 rys. [7].



Regulacja temperatury, zob. strona 4.

W tej armaturze termostatowej możliwe jest ustawienie pozycji krańcowej dla temperatury wody gorącej pomiędzy 35 °C a 43 °C.



Dezynfekcja termiczna, zob. strona 23.

Do dezynfekcji termicznej wymagane jest pokrętko odblokowujące, nr kat.: 47 994.

1. Osadzić pokrętko odblokowujące do oporu na pokrętkę termostatu, możliwe jest tylko jedno położenie. Przestrzegać położenia pokrętki i otworu!
2. Obrócić pokrętko termostatu, aż do pozycji krańcowej wody gorącej.
3. Zdjąć pokrętko odblokowujące.
4. Otworzyć zawór i wypuścić ciepłą wodę. Czas mycia podczas dezynfekcji termicznej zależy od temperatury wody. Należy przestrzegać norm krajowych.
5. Obrócić pokrętko termostatu do położenia początkowego. Mechanizm odblokowujący wyłączy się samoczynnie.



Po przeprowadzeniu dezynfekcji termicznej sprawdzić, czy ustawiona uprzednio temperatura wody została zachowana.

W przypadku niebezpieczeństwa wystąpienia mrozu

Podczas opróżniania domowej instalacji wody termostaty należy opróżnić oddzielnie, ponieważ na doprowadzeniach wody gorącej i zimnej zamontowane są zawory zwrotne.

W przypadku termostatów należy wykręcić kompletne wkładki termostatowe i zawory zwrotne wody.



Konserwacja

Sprawdzić wszystkie części, oczyścić, ewent. wymienić i przesmarować specjalnym smarem do armatur.

Zamknąć doprowadzenia wody zimnej i gorącej.



Kompaktowa głowica termostatyczna, zobacz strona 24.

Po zakończeniu konserwacji kompaktowej głowicy termostatycznej należy przeprowadzić regulację (zob. Regulacja).



Części zamienne

Zobacz strona 1 i 26 (* = wyposażenie specjalne).

Pielęgnacja

Wskazówki dotyczące pielęgnacji zamieszczono w załączonej instrukcji pielęgnacji.



ملاحظات الأمان



الحماية ضد الحرق بالماء المغلي

من الموصى به تركيب أجهزة تنظيم الحرارة بالقرب من نقاط التفرغ ذات الحساسية الخاصة لدرجة حرارة المخارج (المستشفيات، والمدارس، ودور التمريض، ودور رعاية كبار السن)، الأمر الذي قد يحد درجة حرارة المياه عند 43 درجة مئوية. من الموصى به عموماً ألا تتجاوز درجة حرارة أنظمة النش 38 درجة مئوية في الحمامات والمناطق الخاصة في مراكز الرعاية. يجب الالتزام بالمعايير المنطقية (مثل EN 806-2) واللوائح الفنية الخاصة بمياه الشرب.

التركيب



إذا تم تركيب منظم درجة الحرارة بعمق كبير داخل الجدار يمكن تمديد عمق التركيب بمقدار 27,5 مم مع استخدام طقم التمديد [أنظر قطع الغيار على الصفحة المطوية 26 ، رقم الطلبية: 47 780 / (29 094/29 096) 47 781 / (29 095) 47 780].

التوصيل العكوس (ساخن على اليمين - بارد على اليسار). يتم إستبدال خرطوشة المنظم الدمجة ، أنظر قطع الغيار على الصفحة المطوية 1 ، رقم الطلبية: 47 186 (3/4)."

CZ**Ezpečnormace****Vyvarování se opaření**

Na místech odběru, kde je důležité dbát na výstupní teplotu (nemocnice, školy, domy s pečovatelskou službou a domovy důchodců), se v zásadě

doporučuje používat termostaty, které se dají omezit na 43 °C. U sprchových zařízení v mateřských školách a ve speciálních částech domů s pečovatelskou službou je všeobecně doporučeno, aby teplota nepřekročila 38 °C.

Je třeba dodržovat platné normy (např. EN 806-2) a technická pravidla pro pitnou vodu.

**Instalace****Jestliže je termostat namontován příliš hluboko,**

lze montážní hloubku zvětšit pomocí prodlužovací sady o 27,5mm (viz náhradní díly, strana 26,

obj. č.: 47 780 pro 29 094 a 29 096 nebo 47 781 pro 29 095).

Opačná montáž přípojek (teplá vpravo - studená vlevo).
Výměna kompaktní termostátové kartuše, viz náhradní díly, strana 1, obj. č.: 47 186 (3/4").

**Seřízení**

Seřízení teploty, viz strana 4 obr. [7].

**Nastavení regulačního rozsahu**, viz strana 4.

U této termostátové baterie lze koncový doraz pro max. teplotu horké vody nastavit v rozmezí od 35 °C do 43 °C.

**Termická dezinfekce**, viz strana 23.

Pro provedení termické dezinfekce je potřebný odjišťovací ovladač, obj. č.: 47 994.

1. Odjišťovací ovladač nasuňte na ovladač regulace teploty až na doraz, možná je pouze jedna poloha. Všimněte si polohu ovladače a otvor!
2. Ovladač regulace teploty otočte až na koncový doraz pro max. teplotu horké vody.
3. Stáhněte odjišťovací ovladač.
4. Otevřete ventil a nechte horkou vodu vytéct.
Doba oplachování během termické dezinfekce závisí na teplotě vody. Musí být dodržovány národní normy.
5. Ovladač regulace teploty otočte zase zpět.
Odjišťovací ovladač se automaticky zaaretuje.



Po termické dezinfekci zkontrolujte, zda je opět dosažena předtím nastavená maximální výstupní teplota teplé vody.

Pozor při nebezpečí mrazu

Při vyprázdňování domovního vodovodního systému je třeba termostaty vyprázdnit samostatně, protože se v přívodu studené a teplé vody nacházejí zpětné klapky. U termostatů je nutné vyšroubovat kompletní vložky termostatů a zpětné klapky.

**Údržba**

Všechny díly zkontrolujte, vyčistěte, podle potřeby vyměňte a namažte speciálním mazivem pro armatury.

Uzavřete přívod studené a teplé vody.

**Kompaktní termostátové kartuše**, viz strana 24.

Montáž se provádí v obráceném pořadí.

Po každé údržbě kompaktní termostátové kartuše je nutno provést seřízení (viz seřízení).

**Náhradní díly**

Viz strana 1 a strana 26 (* = zvláštní příslušenství).

Ošetřování

Pokyny k ošetřování jsou uvedeny v příloženém návodu k údržbě.

**Biztonsági információk****Leforrázásveszély elhárítása**

Azon kivételi helyeken, ahol különleges figyelmet kell fordítani az előremenő hőmérsékletre (kórházakban, iskolákban, szanatóriumokban és idősek otthonában), olyan termosztátok használatát javasoljuk, amelyeken 43 °C-os hőmérséklet-korlátozás állítható be. Óvodákban és szanatóriumok különleges kezelőpontjain beszerelt zuhanyozó berendezések esetében általában azt javasoljuk, hogy a hőmérséklet ne lépje túl a 38 °C-ot. Az ivóvízre vonatkozó összes szabványt (pl. EN 806-2) és műszaki előírást be kell tartani.

**Felszerelés****Ha a termosztátot túl mélyre szerelte be,**

akkor a beszerelési mélység egy tolatkészllet segítségével 27,5mm-vel megnövelhető (lásd Pótalkatrészek, 26 es oldal, megr. sz.: 47 780 mert 29 094 és 29 096 vagy 47 781 mert 29 095).

Felcserélt oldalú bekötés (meleg jobbra - hideg balra).
A termosztát-kompakt betét cseréje, lásd Pótalkatrészek, 1 es oldal, Megr.-sz.: 47 186 (3/4").

**Kalibrálás**

A hőmérséklet beállítása, lásd 4 oldal.

**A szabályozási tartomány beállítása**, lásd 4 oldal.

Ennek a hőfokszabályozós csaptelepnek az esetében a forróvíz-végütközés 35 °C és 43 °C között állítható.

**Termikus fertőtlenítés**, lásd 23 oldal.

A termikus fertőtlenítéshez szükség van az kireteszelő karra megr.-szám.: 47 994.

1. Helyezze fel az kireteszelő kart a hőmérséklet-választókart ütközésig, csak egy helyzetben lehetséges. Ügyeljen a kar állására és a lyukra!
2. Fordítsa el a hőmérsékletválasztó fogantyút a forróvíz végütközésig.
3. Húzza le az kireteszelő kart.
4. Nyissa ki a csapot, és hagyja folyni a forró vizet.
A termikus fertőtlenítés öblítési ideje a víz hőmérsékletétől függ. Tartsa be a nemzeti szabványokat.
5. Fordítsa vissza a hőmérsékletválasztó fogantyút.
A kireteszelés magától visszaugrik.



A termikus fertőtlenítés után ellenőrizze, hogy a korábban beállított maximális kifolyási hőmérsékletet újra eléri-e.

Figyelem fagyveszély esetén

Az épület víztelenítésekor a hőfokszabályozókat külön le kell üríteni, mivel a hidegvíz és a melegvíz becsatlakozásánál visszafolyásgátlók találhatók. A termosztátoknál ki kell csavarni a komplett termosztát-betéteket és a visszafolyásgátlót.



Karbantartás

Ellenőrizze valamennyi alkotórészt, tisztítsa meg, esetleg cserélje ki azokat és zsírozza be őket speciális szerelvényzsírral.

Zárja el a hideg- és melegvíz vezetékeket.



Termosztát kompakt betét, lásd 24 oldal.

A termosztát-betét kalibrálását minden karbantartást követően el kell végezni (ld. "Kalibrálás").



Cserealkatrészek

Lásd 1 és 26 oldal (* = speciális tartozékok).

Ápolás

Ezen termék tisztítására vonatkozó útmutatást a mellékelt használati útmutató tartalmazza.

P

Informações de segurança



Evitar queimaduras

Nas saídas com especial observância da temperatura de saída (hospitais, escolas, lares de idosos e de repouso) recomenda-se basicamente a utilização de termostatos, que possam ser limitados a 43 °C. Nos sistemas de duche em infantários e áreas especiais de lares de repouso geralmente recomenda-se, que a temperatura não exceda os 38 °C. Observar as normas (por ex. EN 806-2) e regulamentos técnicos em vigor para a água potável.



Instalação

Se o termostato estiver montado de forma demasiado funda, a profundidade de montagem pode ser aumentada com um conjunto de aumento em

27,5mm (consultar peças sobres-selentes,página 26, n.º de encomenda: 47 780 para 29 094 e 29 096 ou 47 781 para 29 095).

Ligação com os lados invertidos (quente - à direita, fria - à esquerda).

Substituir o termoelemento compacto,ver as peças sobres-selentes,página 1, n.º.de enc.:47 186 (3/4").



Regulação

Ajuste da temperatura, ver página 4 fig. [7].



Limitar a temperatura, ver página 4.

Nesta misturadora de termostato é possível regular o limitador da água quente entre 35 °C e 43 °C.



Desinfecção térmica, ver página 23.

Para a desinfecção térmica, é necessário o manípulo de desbloqueio, n.º. de enc.: 47 994.

1. Enfiar o manípulo de desbloqueio no manípulo selector da temperatura até ao bloqueio – só é possível uma posição. Atenção à posição do manípulo e do furo!
2. Rodar o manípulo selector da temperatura até ao limitador da água quente.
3. Retirar o manípulo de desbloqueio.
4. Abrir a válvula e deixar correr água quente.
O tempo de enxaguamento durante a desinfecção térmica depende da temperatura da água. Respeitar os padrões nacionais.
5. Rodar para trás o manípulo selector da temperatura.
O desbloqueio salta automaticamente para trás.



Depois da desinfecção térmica, verificar se a temperatura máxima de saída previamente regulada volta a ser atingida.

Atenção ao perigo de congelação

Ao esvaziar a instalação doméstica, os termostatos devem ser esvaziados separadamente, dado que, nas ligações de água quente e de água fria, existem válvulas anti-retorno. Nos termostatos é necessário desaperter completamente os cartuchos termostáticos e as válvulas anti-retorno.



Manutenção

Verificar, limpar, e eventualmente substituir todas as peças e lubrificá-las com massa especial para misturadoras.



Fechar a água fria e a água quente.

Termoelemento compacto, ver página 24.

Depois de cada manutenção no termoelemento compacto é necessária uma regulação (ver Regulação).



Peças sobresselentes

Ver página 1 e 26 (* = acessórios especiais).

Conservação

As instruções para a conservação constam nas Instruções de manutenção em anexo.

TR

Emniyet bilgileri



Haşlanmaların önlenmesi

Çıkış sıcaklığına özellikle dikkat edilmesi gereken yerlerde (hastane, okul ve huzur evi be bakım evi) prensip olarak 43°C ile sınırlanabilen termostatların kullanılması önerilir. Çocuk yuvalarındaki ve bakım evlerinin belirli alanlarındaki duş sistemlerinde genel olarak sıcaklığın 38°C üzerine çıkmaması önerilir. İçme suyu ile ilgili yürürlükteki normlara (örneğin EN 806-2) ve teknik kurallara uyulmalıdır.



Montaj

Eğer termostat derine monte edildiye, bu durumda montaj derinliği bir uzatma seti ile 27,5mm kadar artırılabilir (bakınız, Yedek parça sayfa 26,

Sipariş No.: 47 780 için 29 094 ve 29 096

veya 47 781 için 29 095).

Ters yönde bağlantı (sıcak sağa - soğuk sola).

Termostat kompakt kartuşunu değiştirin, bakınız, Yedek parça sayfa 1, Sipariş - No.: 47 175 (1/2").

Bu termostat kompakt kartuşu yerleştirildiğinde Cool-Touch fonksiyonu kullanılamaz.



Ayarlama

Sıcaklık-Ayarlama, bkz. sayfa 4 şekil. [7].



Sıcaklık sınırlayıcısının ayarlanması, bkz. sayfa 4.

Bu termostatik bataryada sıcak su dayaması 35 °C ve 43 °C arasında ayarlanabilir.



Termik dezenfeksiyon, bkz. sayfa 23.

Termik dezenfeksiyon için kilit açma tutamağı gereklidir, sipariş-no.: 47 994.

1. Kilit açma tutamağını ısı ayar tutamağına dayamaya kadar takın, sadece tek konum mümkündür. Tutamak konumuna ve deliğe dikkat edin!
2. Isı ayar tutamağını sıcak su dayamasına çevirin.
3. Kilit açma tutamağını çıkarın.
4. Valfi açarak sıcak suyun akmasını sağlayın.
Termal dezenfeksiyon sırasındaki yıkama süresi su sıcaklığına bağlıdır. Ulusal standartlar takip edilmelidir.

5. Isi ayar tutamağını geriye çevirin.

Kilit açma mekanizması kendiliğinden geriye döner.



Termik dezenfektasyon sonrasında, daha önce ayarlanmış olan maksimum çıkış sıcaklığına tekrar ulaşıp ulaşılmadığını kontrol edin.

Donma tehlikesine dikkat

Binanın su tesisatını boşaltma esnasında termostatik bataryalar ayrıca boşaltma işlemine tabi tutulmalıdır, çünkü soğuk ve sıcak su bağlantılarında çek valf bulunmaktadır. Termostatlarda, komple termostat ilavesi ve çek valfler sökülmelidir.



Bakım

Tüm parçaları kontrol edin, temizleyin, gerekirse değiştirin ve özel armatür yağıyla yağlayın.

Soğuk ve sıcak su beslemesini kilitleme.



Termostat yekpare kartuş, bkz. sayfa 24.

Termostat yekpare kartuşunda yapılan her bakımdan sonra bir ayarlama gereklidir (bkz. Ayarlama).



Yedek parçalar

Bkz. sayfa 1 ve 26 (* = özel aksesuar).

Bakım

Bakım ile ilgili gerekli açıklamalar için lütfen ekteki bakım talimatına başvurunuz.



Varnostne informacije



Ochrana proti obarenju

Na mestach odberu, kde je dôležité dbať na výstupnú teplotu (nemocnice, školy, domovy sociálnej starostlivosti a domovy pre seniorov), sa v zásade odporúča používať termostaty, ktoré sa dajú obmedziť na 43 °C. Pri sprchovacích zariadeniach v škôlkach a vo zvláštnych častiach domovov sociálnej starostlivosti sa vo všeobecnosti odporúča, aby teplota neprekročila 38 °C. Je potrebné dodržiavať platné normy (napr. EN 806-2) a technické pravidlá pre pitnú vodu.



Inštalácia

Ak je termostat namontovaný príliš hlboko, je možné montážnu hĺbku zväčšiť pomocou predĺžovacej súpravy o 27,5mm (pozri náhradné diely, strana 26, obj. č.: 47 780 pre 29 094 a 29 096 alebo 47 781 pre 29 095).

Opačná montáž prípojok (teplá vpravo - studená vľavo). Výmena kompaktnej termostatovej kartuše, pozri náhradné diely, strana 1, obj. č.: 47 186 (3/4").



Nastavenie

Nastavenie teploty, pozri stranu 4 obr. [7].



Nastavenie regulačného rozsahu, pozri stranu 4.

U tejto termostatovej batérie je možné koncový doraz pre max. teplotu horúcej vody nastaviť v rozsahu od 35 °C do 43 °C.



Termická dezinfekcia, pozri stranu 23.

Pre termickú dezinfekciu sa používa odist'ovacia rukoväť, obj. č.: 47 994.

1. Odist'ovacia rukoväť nasuňte na rukoväť regulácie teploty až na doraz, možná je len jedna poloha. Všimnite si polohu rukováti a otvor!
2. Rukoväť regulácie teploty otočte až na koncový doraz pre max. teplotu horúcej vody.

3. Stiahnite odist'ováciu rukoväť.

4. Otvorte ventil a nechajte horúcu vodu vytečť.

Čas oplachovania počas termickej dezinfekcie závisí od teploty vody. Musia byť dodržané národné normy.

5. Rukoväť regulácie teploty otočte zase späť.

Odist'ovacia rukoväť sa automaticky zaaretuje.



Po termickej dezinfekcii skontrolujte, či je znova dosiahnutá predtým nastavená maximálna výstupná teplota teplej vody.

Pozor pri nebezpečenstve mrazu

Pri vyprázdňovaní vodovodného systému je potrebné termostaty vyprázdniť samostatne, pretože v prípojkách studenej a teplej vody sú namontované spätné klapky. Z termostatov je treba vyskrutkovať kompletne vložky termostatov a spätné klapky.



Údržba

Všetky diely skontrolujte, vyčistite, podľa potreby vymeňte a namažte špeciálnym tukom na armatúry.

Uzavrite prívod studenej a teplej vody.



Kompaktná termostatová kartuša, pozri stranu 24.

Po každej údržbe kompaktnej termostatovej kartuše je potrebné kartušu nastaviť (pozri nastavenie).



Náhradné diely

Pozri stranu 1 a 26 (* = zvláštne príslušenstvo).

Ošetrovanie

Pokyny na ošetrovanie sú uvedené v priloženom návode na údržbu.



Varnostne informacije



Preprečevanje oparin

Na odzemnih mestih s posebnim poudarkom na izhodni temperaturi (bolnišnice, šole, negovalni domovi in domovi za ostarele) je v osnovi priporočena uporaba termostatov, ki jih je mogoče omejiti na 43 °C. Pri pršnih sistemih v vrtcih in na posebnih področjih negovalnih domov je na splošno priporočeno, da temperatura ne presega 38 °C. Upoštevat je treba veljavne norme (npr. EN 806-2) in tehnična pravila za pitno vodo.



Vgradnja

Če je termostat vgrajen pregloboko, lahko globino vgradnje povečate s podaljševalnim kompletom za 27,5mm (glej nadomestni deli, stran 26,

št. artikla: 47 780 za 29 094 in 29 096 ali 47 781 za 29 095).

Zrcalno obrnjeni priključek (toplo desno - hladno levo). Zamenjajte termostat - kompaktno kartušo, glej nadomestni deli, stran 1, št. artikla: 47 186 (3/4").



Uravnavanje

Nastavitev temperature, glej stran 4 slika [7].



Nastavitev temperaturnega območja, glejte stran 4.

Pri tej termostatski bateriji se končna omejitev za vročo vodo lahko nastavi med 35 °C in 43 °C.



Termična dezinfekcija, glejte stran 23.

Za termično dezinfekcijo potrebujete ročaj za odklepanje, št. artikla: 47 994.

1. Ročaj za odklepanje do omejevalnika namestite na ročaj za izbiro temperature; možen je samo en položaj. Upoštevajte položaj ročaja in luknje!

2. Роčaj за izbiro temperature obrnite do končne omejitve za vročo vodo.
3. Snemite ročaj za odklepanje.
4. Odprite ventil in pustite teči vročo vodo.
5. Izplakovalni čas med termično dezinfekcijo je odvisen od temperature vode. Upoštevajte nacionalne standarde. Ročaj za izbiro temperature zavrtite nazaj. Odklep sam skoči nazaj.



Po termični dezinfekciji preverite, ali je bila ponovno dosežena prej nastavljena največja temperatura izteka.

Pozor v primeru nevarnosti zmrzovanja

Pri izpraznitvi naprave morate termostate izprazniti ločeno, ker se v priključkih za hladno in toplo vodo nahajajo protipovratni ventili. Pri termostatu morate odviti vse njegove vstavke in protipovratne ventile.



Servisiranje

Vse dele pregledite, očistite, po potrebi zamenjajte in namastite s posebnim mazivom za armature.

Zaprite dovoda hladne in tople vode.



Kompaktna kartuša- termostat, glej stran 24.

Po vsakem servisiranju kompaktne kartuše-termostata je potrebno uravnavanje (glej Uravnavanje).



Nadomestni deli

Glej stran 1 i 26 (* = posebna oprema).

Nega

Napotke za nego te armature dobite v priloženih navodilih.



Sigurnosne napomene



Izbegavanje opekline

Azon kivételi helyeken, ahol különleges figyelmet kell fordítani az előremenő hőmérsékletre (kórházakban, iskolákban, szanatóriumokban és idősek otthonában), olyan termosztátok használatát javasoljuk, amelyek 43 °C-os hőmérséklet-korlátozás állítható be. Óvodákban és szanatóriumok különleges kezelőpontjain beszerelt zuhanyozó berendezések esetében általában azt javasoljuk, hogy a hőmérséklet ne lépje túl a 38 °C-ot. Az ivóvízre vonatkozó összes szabványt (pl. EN 806-2) és műszaki előírást be kell tartani.



Ugradnja

Ako je termostat preduboko ugrađen, dubina ugradnje može se povećati za 27,5mm pomoću produžnog nastavka (pogledajte Zamjenske dijelove na stranici 26, kataloški broj: 47 780 za 29 094 i 29 096 ili 47 781 za 29 095).

Obrnuti priključak (toplo desno - hladno lijevo).

Zamijenite termostatsku kompaktnu kartušu, pogledajte zamjenske dijelove na stranici 1, kataloški broj: 47 186 (3/4").



Baždarenje

Podšavanje temperature, pogledajte stranicu 4., sl. [7].



Podšavanje regulacijskog opsega, pogledajte stranicu 4.

U slučaju ove termostatske baterije može se namjestiti krajnji graničnik vruće vode između 35 °C i 43 °C.



Termička dezinfekcija, pogledajte stranicu 23.

Za termičku dezinfekciju nužna je ručica za deblokiranje, oznaka za narudžbu: 47 994.

1. Ručicu za deblokiranje na ručki birača temperature nataknuti do graničnika, moguć je samo jedan položaj. Pazite na položaj ručice i rupu!
2. Ručicu birača temperature okrenite do krajnjeg graničnika vruće vode.
3. Povucite ručicu za deblokiranje.
4. Otvorite ventil i pustite da teče vruća voda.
5. Trajanje ispiranja tijekom termičke dezinfekcije ovisi o temperaturi vode. Treba se pridržavati nacionalnih standarda. Ručicu birača temperature okrenuti unatrag. Zapor će se automatski vratiti natrag.



Nakon termičke dezinfekcije provjerite je li ponovno dosegnuta prethodno namještena maksimalna temperatura toka.

Sprečavanje šteta od smrzavanja

Priilikom praznjenja kućanskog vodosustava, termostate je potrebno zasebno isprazniti, jer su u priključcima na dovodu hladne i tople vode ugrađeni protupovratni ventili. Kod termostata je potrebno odviti čitave termostatske uloške i protupovratne ventile.



Održavanje

Pregledajte sve dijelove, očistite ih, po potrebi zamijenite i namažite posebnom mašću za armature.

Zatvorite dovod hladne i tople vode.



Kompaktna kartuša termostata, pogledajte stranicu 24.

Nakon svakog postupka održavanja na termostatima potrebno je obaviti baždarenje (pogledajte Baždarenje).



Zamjenski dijelovi

Pogledajte stranicu 1 i 26 (* = poseban pribor).

Njegovanje

Upute za njegovanje nalaze se u priloženim uputama.



Указания за безопасност



Предотвратяване на прегриване

В заведения, където особено трябва да се внимава с температурата на течащата вода (болници, училища, специализирани домове за целодневна грижа и домове за възрастни хора), се препоръчва по принцип да се използват термостати, които могат да ограничат температурата до 43 °C. При душеви съоръжения в детски градини и в специални отделения на домовете за целодневна грижа по правило се препоръчва температурата на водата да не надвишава 38 °C. Трябва да се съблюдават действащите стандарти (напр. БДС EN 806-2) и техническите изисквания за питейна вода.



Монтаж

Ако термостатът е вграден прекалено дълбоко, то дълбочината на монтиране може да се коригира с 27,5мм с комплект удължители (виж Резервни части, страница 26, Кат.-№.: 47 780 за 29 094 и 29 096 или 47 781 за 29 095).

Обратно свързване с водопроводната мрежа

(топла отдясно - студена отляво).

Подменете компактния картуш на термостата, виж Резервни части страница 1, Кат. №: 47 186 (3/4").



Настройка

Настройка на температурата, виж страница 4 фиг [7].



Настройка положението за регулиране,

вж. стр. 4.
При тази термостатна батерия крайният ограничител на горещата вода може да се настрои между 35 °C и 43 °C.



термична дезинфекция, вж. стр. 23.

За термична профилактика е необходима ръкохватка, кат. №: 47 994.

1. Поставете докрай ръкохватката върху ръкохватката за регулиране на температурата, има само една възможна позиция. Спазвайте положението на ръкохватката и отвора!
2. Завъртете ръкохватката за регулиране на температурата до крайния ограничител на горещата вода.
3. Свалете чрез издърпване ръкохватката.
4. Отворете клапана и оставете горещата вода да потече. Времето за промиване по време на термичната профилактика зависи от температурата на водата. Трябва да се съблюдават националните стандарти.
5. Завъртете обратно ръкохватка за регулиране на температурата. Вентилът се деблокира сам.



След термичната профилактика проверете дали предварително настроената температура на изтичащата вода е достигната отново.

Внимание при опасност от замръзване

При източване на водопроводите в сградата самите термостати също трябва да се изпразнят, тъй като при връзките за студената и топлата вода имат интегрирани еднопосочни обратни клапани. При термостатите трябва да се отвинтят и извадят съответните термостатни наставки и еднопосочните обратни клапани.



Техническо обслужване

Проверете всички части, почистете ги, ако е необходимо подменете ги и ги смажете със специална грес за арматури.

Прекъснете подаването на студената и топлата вода.



Компактен картуш на термостата,

виж страница 24.
След всяка техническа проверка на картуша е необходима настройка (Виж Настройка).



Резервни части

виж страница 1 и 26 (* = Специални части).

Поддръжка

Указания за поддръжка можете да намерите в приложените инструкции за поддръжка.

EST

Ohutusteave



Põletushaavade vältimine

Veetemperatuuri eriti hoolikalt jälgimist nõudvatesse asutustesse (haiglad, koolid, hoolde- ja vanadekodud) on soovituslik paigaldada vaid sellised termostaadid, millele saab seada piiriks 43 °C. Lasteaedade ja osade spetsiifiliste hooldekodude dušisüsteemide puhul on üldiselt soovituslik, et temperatuur ei ületaks 38 °C. Järgida tuleb joogiveele kehtivaid norme (nt EN 806-2) ja tehnilisi reegleid.



Paigaldamine

Kui termostaat on paigaldatud liiga sügavale, siis saab selle paigaldussügavust pikenduskomplekti abil 27,5mm võrra suurendada (vt „Tagavaraosad“, lk 26, tellimisnumber 47 780 eest 29 094 ja 29 096 või 47 781 eest 29 095).

Vastupidine veeühendus (kuum paremat kätt - külm vasakut kätt).

Vahetage välja termostaat-kompaktpadrunit, vt Tagavaraosad lk 1, tellimisnumber: 47 186 (3/4”).



Reguleerimine

Temperatuuri reguleerimine, vt lk 4 joonistelt [7].



Reguleerimisvahemiku seadistamist,

vt lk 4.
Selle termostaatsegisti kuumaa vee piiraja saab reguleerida vahemikku 35 °C kuni 43 °C.



Terminiline desinfectsioon, vt lk 23.

Terminiliseks desinfectsiooniks on vaja vabastusnuppu, tellimisnumbriga: 47 994.

1. Lükake vabastusnupp lõpuni temperatuurivaliku nupu peale, võimalik on vaid üks asend. Jälgige nupu asendit ja auku!
2. Keerake temperatuurivaliku nupp kuni kuumaa vee piirajani.
3. Eemaldage vabastusnupp.
4. Avage ventiil ja laske kuuma veel joosta. Terminilise desinfectsiooni lõputusaeg on veetemperatuurist. Arvestage riigiseseid standardeid.
5. Keerake temperatuurivaliku nupp tagasi. Vabastus hüppab ise tagasi.



Kontrollige pärast terminilist desinfectsiooni, kas eelnevalt seadistatud maksimaalne väljavoolutemperatuur saavutatakse uuesti.

Ettevaatust külmumisohu korral.

Maja veevärgi tühjendamisel tuleb termostaadid tühjendada eraldi, sest külma- ja kuumaveeühendustes paiknevad tagasilöögiplakid. Termostaatidel tuleb välja kruvida kompleksed termoelementide plokid ja tagasivooluklapid.



Tehniline hooldus

Kõik osad tuleb kontrollida, puhastada, vajadusel asendada ja määrada spetsiaalse segistimäärdega.

Sulgege külma ja kuumaa vee juurdevool.

Termostaat-kompaktpadrunit, vt lk 24.
Segisti tuleb seadistada pärast termostaat-kompaktpadrunit iga tehnilist hooldust (vt “Reguleerimine”).



Tagavaraosad

Vt lk 1 ja lk 26 (* = Eriosad).

Hooldamine

Hooldusjuhised on toodud kaasasolevas hooldusjuhendis.

LV

Informācija par drošību



Izvērtēšana no applaucēšanas

Ūdens ņemšanas vietās, kurās īpaši jāievēro izplūdes temperatūra (slimnīcās, mācību iestādēs, aprūpes iestādēs un pansionātos), ieteicams izmantot termostatos, kuros var iestatīt temperatūras ierobežojumu 43°C. Dušas iekārtās bērnuārzos un aprūpes iestādēs īpašās nodalījās parasti ieteicams nepārsniegt 38 °C temperatūru. Ievērojiet atbilstošos standartus (piem., EN 806-2) un tehniskos noteikumus attiecībā uz dzeramo ūdeni.



Instalēšana

Ja termostats ir iebūvēts par dziļu, izvīzījumu varat pagarināt par 27,5mm ar pagarinājuma elementiem (skatiet 26 lapu Rezerves daļas,

pasūtījuma nr.: 47 780 par 29 094 un 29 096

vai 47 781 par 29 095).

Bpusēji saskaņots pieslēgums (silts – pa labi, auksts – pa kreisi).

Termostata kompaktpatrons nomaina, skatiet 1 lapu Rezerves daļas, pasūtījuma Nr.: 47 186 (3/4”).



Regulēšana

Temperatūras regulēšana, skatiet 4 lapu [7.] attēlu.



Temperatūras galējais ierobežotājs, skatiet 4 lapu.

Šim termostata krānam karstā ūdens gala ierobežotāju var noregulēt starp 35 °C un 43 °C.



Termiskā dezinfekcija, skatiet 23 lapu.

Termiskajai dezinfekcijai ir nepieciešams atbloķēšanas rokturis, pasūtījuma Nr.: 47 994.

1. Uzlieciet atbloķēšanas rokturi uz temperatūras izvēles roktura līdz atturim; ir iespējama tikai viena pozīcija. Ievērojiet roktura pozīciju un atverī!
2. Temperatūras izvēles rokturi pagrieziet līdz karstā ūdens gala ierobežotājam.
3. Noņemiet atbloķēšanas rokturi.
4. Atveriet ventili un ļaujiet karstajam ūdenim tecēt. Skalošanas laiks termiskās dezinfekcijas laikā ir atkarīgs no ūdens temperatūras. Ievērojiet valsts standartus.
5. Pagrieziet atpakaļ temperatūras izvēles rokturi. Atbloķētājs automātiski atlec atpakaļ.



Pēc termiskās dezinfekcijas pārbaudiet, vai iepriekš iestatītā maksimālā izplūdes temperatūra atkal tiek sasniegta.

Piesardzība aizsalšanas iespējamības gadījumā

Iztukšojot mājas ūdens sistēmu, termostatus jāiztukšo atsevišķi, jo aukstā un siltā ūdens pieslēgumā atrodas atpakaļplūsmas vārsti. Termostatiem pilnībā ir jāizskrūvē termostata leiktnī un atpakaļplūsmas aizturi.



Tehniskā apkope

Visas daļas pārbaudīt, notīrīt, nepieciešamības gadījumā nomainīt un ieziest ar speciālo ūdens maisītāja ziedi.

Noslēgt aukstā un karstā ūdens padevi.



Termostata kompaktpatrone, skatiet 24 lapu.

Pēc katras termostata kompaktpatrons apkopes tā jānoregulē (skatiet "Regulēšana").



Rezerves daļas

Skatiet 1 lapu un 26 lapu (* = Papildaprīkojums).



Kopšana

Norādījumi šīs iekārtas kopšanai atrodami pievienotajā apkopes instrukcijā.



Saugos informācija



Apsauga nuo nuplikymo

Vandens ėmimo vietose, kur skiriamas ypatingas dėmesys srauto temperatūrai (ligoninėse, mokyklose, slaugos paslaugas teikiančiose įstaigose, senelių globos namuose), rekomenduojama naudoti termostatus, ribojančius temperatūrą iki 43 °C.

Rekomenduojama, kad vaikų darželiuose ir specialias slaugos paslaugas teikiančiose įstaigose naudojant dušo įrangą temperatūra neturėtų būti didesnė nei 38 °C. Turi būti laikomasi geriamajam vandeniui taikomų standartų (pvz., EN 806-2) ir techninių reikalavimų.



Įrengimas

Jeigu termostatas įstatytas per giliai, montavimo gylį galima nustatyti 27,5mm atstumu, naudojant ilginimo detales (žr. 26 puslapyje parodytas atsarginės dalis, užsakymo Nr. 47 780 už 29 094 ir 29 096 arba 47 781 už 29 095).

Prijungiamas atvirkščiai (prie karšto vandens – dešinėje, prie šalto – kairėje pusėje). Pakeiskite termostato kompaktinę kasetę, žr. 1 puslapyje esantį skyrelį „Atsarginės dalys“, užsakymo Nr.: 47 186 (3/4”).



Reguliavimas

Temperatūros nustatymas, žr. 4 puslapį [7] pav.



Reguliavimo diapazono nustatymas, žr. 4 puslapį.

Šiame termostatiname maišytuve yra karšto vandens galinis ribotuvas, kurį galima nustatyti nuo 35 °C iki 43 °C.



Terminę dezinfekciją, žr. 23 puslapį.

Terminei dezinfekcijai atlikti reikalinga atidarymo rankenėlė, užs. nr. 47 994.

1. Užmaukite atidarymo rankenėlę ant temperatūros nustatymo rankenėlės iki atramos (galima tik viena padėtis). Atkreipkite dėmesį į rankenėlės padėtį ir skyelę!
2. Temperatūros nustatymo rankenėlę pasukite iki karšto vandens galinio ribotuvo.
3. Nuimkite atidarymo rankenėlę.
4. Atidarykite vožtuvą ir leiskite tekėti karštam vandeniui. Plovimo trukmė atliekant terminę dezinfekciją priklauso nuo vandens temperatūros. Reikia laikytis šalyje galiojančių standartų.
5. Temperatūros nustatymo rankenėlę pasukite atgal. Atblokovimo įtaisas savaime atsöks atgal.



Atlikę techninę dezinfekciją patikrinkite, ar vėl pasiekiami prieš tai nustatyta maksimali ištekančio vandens temperatūra.

Apsauga nuo užšalimo

Jeigu iš namo vandentiekio išleidžiamas vanduo, vandenį iš termostatinių maišytuvų reikia išleisti atskirai, nes šalto ir karšto vandens jungtyse yra įmontuoti atgaliniai vožtuvai. Iš termostatų išsukite visus termoelementų blokus ir atgalinius vožtuvus.



Techninė priežiūra

Būtina patikrinti ir nuvalyti detales, prireikus jas pakeisti ir sutepti specialiu maišytuvo tepalu.

Uždarykite šalto ir karšto vandens sklendes.



Termostato kompaktinis įdėklas, žr. 24 puslapį.

Atlikus termostato kompaktinio įdėklo techninį patikrinimą, būtina jį vėl sureguliuoti (žr. skyrelį „Reguliavimas“).



„Atsarginės dalys“

Žr. 1 ir 26 puslapij (* – specialūs priedai).

Priežiūra

Nurodymai pateikti pridėtoje priežiūros instrukcijoje.

RO

Informații privind siguranța



Evitarea arsurilor

La punctele de evacuare care necesită o atenție deosebită în ceea ce privește temperatura de ieșire (spitale, școli, sanatorii și centre de îngrijire pentru persoane vârstnice) este recomandată în mod special introducerea termostatelor, care să fie limitate la 43 °C. La instalațiile de duș din grădinițe și din zonele speciale ale centrelor de îngrijire se recomandă, în general, ca temperatura să nu depășească 38 °C. Trebuie respectate normele în vigoare (de exemplu, EN 806-2) și regulamentele tehnice pentru apă potabilă.



Instalare

Dacă termostatul este montat prea adânc, profunzimea de montaj poate fi mărită cu 27,5mm folosind un set de prelungire (a se vedea piesele de schimb de pe pagina 26,

număr de catalog: 47 780 pentru 29 094 și 29 096 sau 47 781 pentru 29 095).

Conexiune în cruce (cald dreapta - rece stânga).

Se înlocuiește cartușul termostatic compact, a se vedea piesele de schimb de pe pagina 1 și 29, nr. comandă: 47 175 (1/2").

La utilizarea acestui cartuș termostatic compact, funcția Cool-Touch nu mai este disponibilă.



Reglarea

Pentru reglajul temperaturii, a se vedea pagina 4 fig. [7].



Stabilirea domeniului de reglaj, a se vedea pagina 4. La această baterie termostată, închiderea apei calde poate fi setată între 35 °C și 43 °C.



Dezinfectarea termică, a se vedea pagina 23.

Pentru dezinfectia termică este necesară o manetă de deblocare, nr. catalog 47 994.

1. Inserați maneta de deblocare pentru maneta de selecție temperatură până la elementul de blocare, este posibilă doar o poziție. Atenție la poziția mânerului și la gaură!
2. Rotiți maneta de selecție temperatură până la închiderea apei calde.
3. Scoateți maneta de deblocare.
4. Deschideți ventilul și lăsați să se scurgă apa caldă. Interval de clătire din timpul dezinfectiei termice depinde de temperatura apei. Se vor respecta standardele naționale
5. Rotiți spre înapoi maneta de selecție temperatură. Elementul de deblocare sare automat înapoi.



După dezinfectia termică, verificați dacă a fost atinsă din nou temperatura de evacuare maximă reglată.

Atenție la pericolul de îngheț

La golirea instalației de apă a clădirii, bateriile cu termostat se vor goli separat, deoarece pe circuitele de alimentare cu apă rece și caldă se găsesc supape de reținere. În astfel de cazuri, trebuie deșurubate blocurile complete cu termostate și supapele de reținere.



Întreținere

Se verifică toate piesele, se curăță, eventual se înlocuiesc, apoi se gresează cu vaselină specială pentru armături.

Se întrerupe alimentarea cu apă rece și caldă.



Cartușul termostat compact; a se vedea 24. Reglajul este necesar după fiecare operație de întreținere efectuată la cartușul termostat compact (a se vedea capitolul Reglare).



Piese de schimb

A se vedea pagina 1 și 26 (* = accesorii speciale).

Îngrijire

Indicațiile de îngrijire se găsesc în instrucțiunile de îngrijire atașate.

CN

安全说明



防止烫伤

对于对出水点处的出水口温度非常敏感的场所（医院、学校、护理站和疗养院等），建议在安装恒温设备时采取措施将水温限制在 43 °C 以下。一般而言，对于护理站和照护中心的特定区域，建议淋浴系统的温度不要超过 38 °C。必须遵守适用的饮用水标准（如 EN 806-2）和技术规定。



安装

如果需要增大流量，可以按下按钮 (O1) 进行更改。

如果恒温器安装得过深，可以使用加长件装置使其长度增加 27.5 毫米（参见折页 26 中产品编号为 47 780 (29 094 / 29 096) / 47 781 (29 095) 的备件）。

反向连接（右侧接热水管，左侧接冷水管）。更换恒温阀芯，请参见 1 中的“备件”部分，产品编号为 47 186 (3/4")。



调节

温度调节，请参见第 4，参见图 [7]。



有关温度范围的调节，请参见第 4。

对于此恒温装置，可以将热水温度限值设定在 35 °C 和 43 °C 之间。



请参见第 23。

对于温控消毒，必须使用释放手柄，产品号：47 994。

1. 将释放手柄套到温度选择手柄上，并向前推到底；只有一个停止位置。检查手柄位置和孔。
2. 将温度选择手柄旋到热水温度上限。
3. 卸下释放手柄。
4. 打开龙头让热水流出。温控消毒期间的冲洗时间取决于水温。须遵循国家标准。
5. 将温度选择手柄旋转回其原位置。释放手柄会自动弹出。

温控消毒完成后，请检查是否再次达到之前预设的最大出水口温度。

防冻

由于冷热水装置中装有单向阀，当自来水管中的水排干时，必须对恒温器单独进行排水。必须拧开并拆下整个恒温阀芯和单向阀。



维护

检查和清洁所有零件，必要时进行更换，使用专用润滑油脂润滑零件。

关闭冷热水进水管。



恒温阀芯，参见 24。

每次对恒温阀芯进行维护操作后，都需要重新调节，请参见“调节”部分。



备件

参见页面 1 / 26 (* = 特殊配件)。

保养

有关保养说明, 请参考附带的《保养指南》。



Информация по технике безопасности



Предотвращение ожогов

В местах забора, где обращается особое внимание на температуру на выходе (в больницах, школах, домах для престарелых и инвалидов), настоятельно рекомендуется устанавливать термостаты с ограничением температуры до 43 °С. В душевых установках в детских садах и специальных помещениях домов для инвалидов рекомендуется не превышать температуру 38 °С. Необходимо соблюдать действующие нормы (например, стандарт EN 806-2) и технические рекомендации для питьевой воды.



Установка

Если термостат установлен слишком глубоко, то монтажную глубину можно увеличить на 27,5мм при помощи набора удлинителей (см. раздел Запчасти, страница 26, артикул №: 47 780 для 29 094 и 29 096 или 47 781 для 29 095).

Обратное подключение (горячая вода справа холодная слева). Заменить термозлемент, см. раздел Запчасти, страница 1, артикул: 47 186 (3/4").



Регулировка

Установка температуры, см. страница 4 рис. [7].



Установка диапазона регулирования, см. страница 4.

На этом смесителе-термостате можно установить ограничитель температуры горячей воды между 35 °С и 43 °С.



термическая дезинфекция, см. страница 23.

Для термической дезинфекции необходима деблокирующая ручка, артикул №: 47 994.

1. Надеть деблокирующую ручку на ручку выбора температуры до упора, возможно только одно положение. Соблюдать положение ручки и отверстия!
2. Повернуть ручку выбора температуры до ограничителя температуры горячей воды.
3. Снять деблокирующую ручку.
4. Открыть вентиль и включить горячую воду. Время промывки в процессе термической дезинфекции зависит от температуры воды. Необходимо соблюдать национальные стандарты.
5. Повернуть ручку выбора температуры в обратную сторону. Деблокировка автоматически возвращается в исходное положение.



После термической дезинфекции проверить достигается ли опять предварительно установленная максимальная температура на выходе.

Внимание опасность замерзания

При выпуске воды из водопроводной сети здания термостаты следует опорожнять отдельно, так как в подсоединениях холодной и горячей воды предусмотрены обратные клапаны. Из термостата следует вывинчивать блоки термозлементов в сборе и обратные клапаны в сборе.



Техническое обслуживание

Все детали проверить, очистить, при необходимости заменить и смазать специальной смазкой для арматуры.

Перекрыть подачу холодной и горячей воды.



Термозлемент, см. страница 24.

После каждого выполнения работ по техобслуживанию термозлемента необходимо производить регулировку (см. раздел Регулировка).



Запчасти

см. страница 1 и 26 (* = специальные принадлежности).

Уход

Указания по уходу приведены в прилагаемой инструкции по уходу.

Термостат

Комплект поставки	29 094	29 095	29 096			
скрытый смеситель						
надфундаментная часть			X			
центральный термостат						
надфундаментная часть		X				
смеситель для ванны						
надфундаментная часть	X					
смеситель для душа						
гарнитура для душа						
Техническое руководство	X	X	X			
Инструкция по уходу	X	X	X			
Вес нетто, кг	1,4	1,6	1,0			

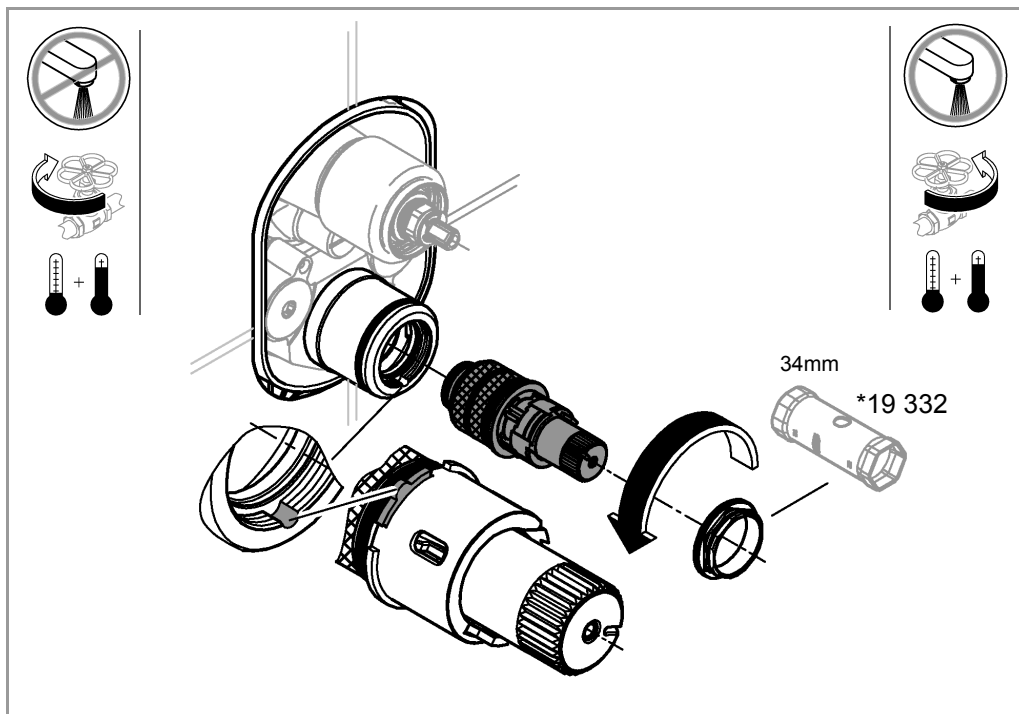
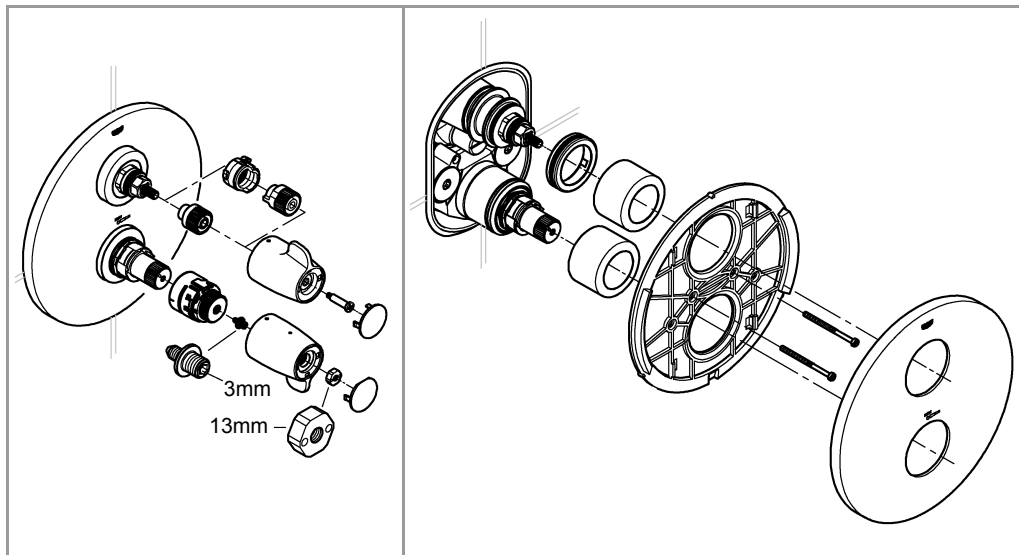
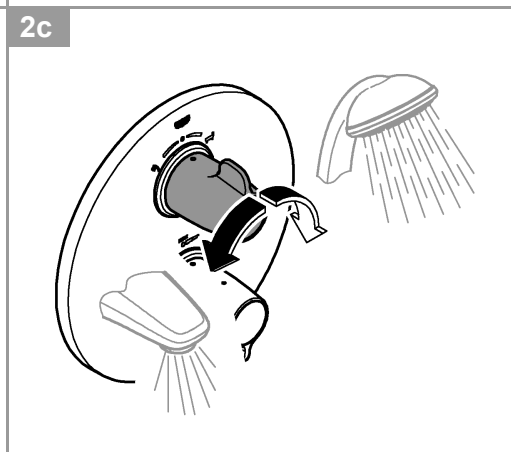
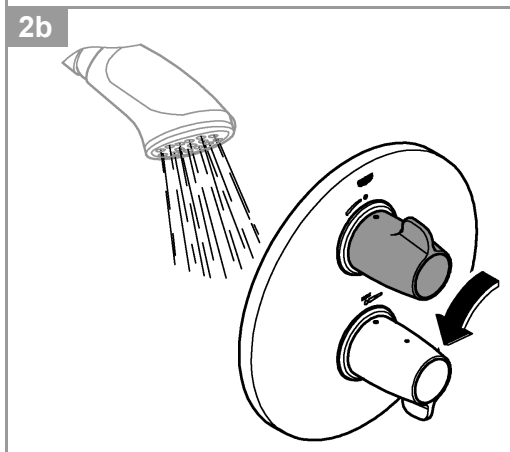
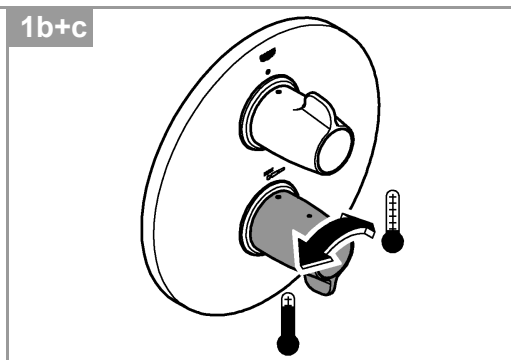
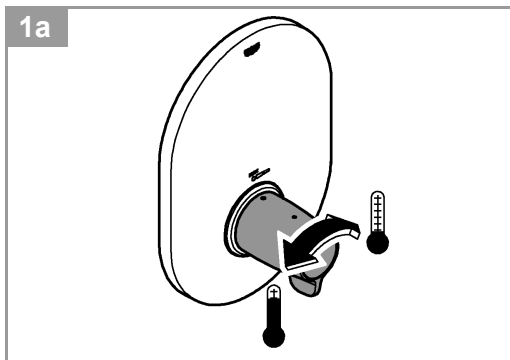
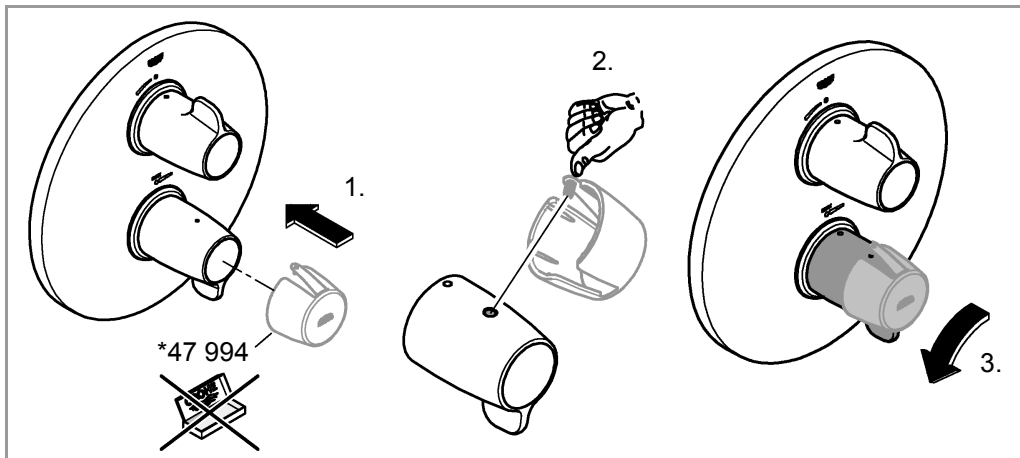
Дата изготовления: см. маркировку на изделии
Срок эксплуатации согласно гарантийному талону.
Изделие сертифицировано.
Grohe AG, Германия



Blank lined writing area consisting of 20 horizontal lines.

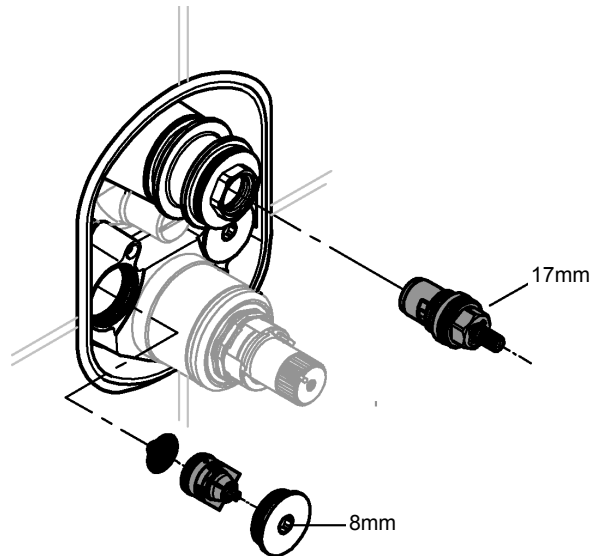


20 horizontal lines for writing, starting below the gray bar and extending to the bottom of the page.

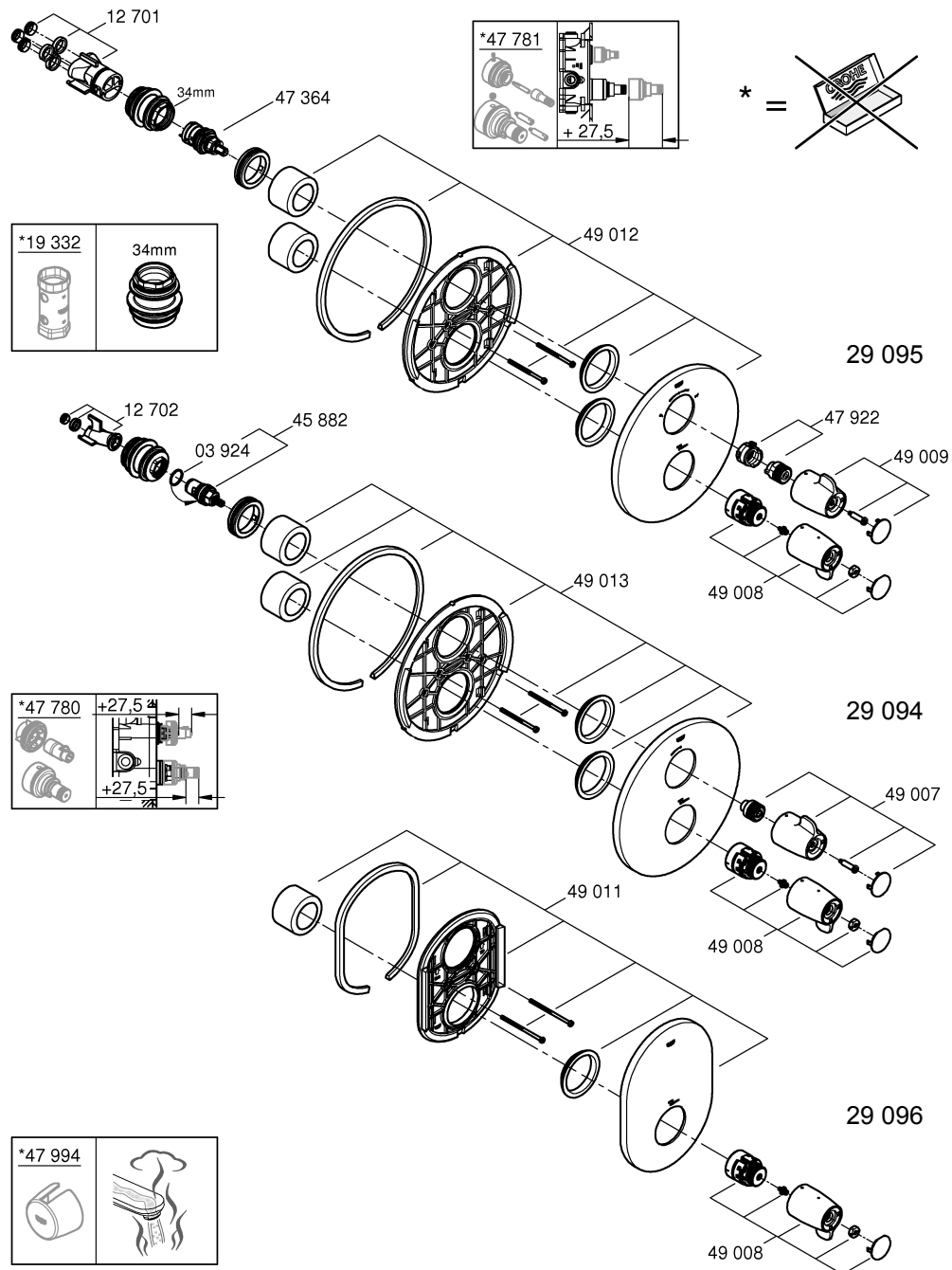
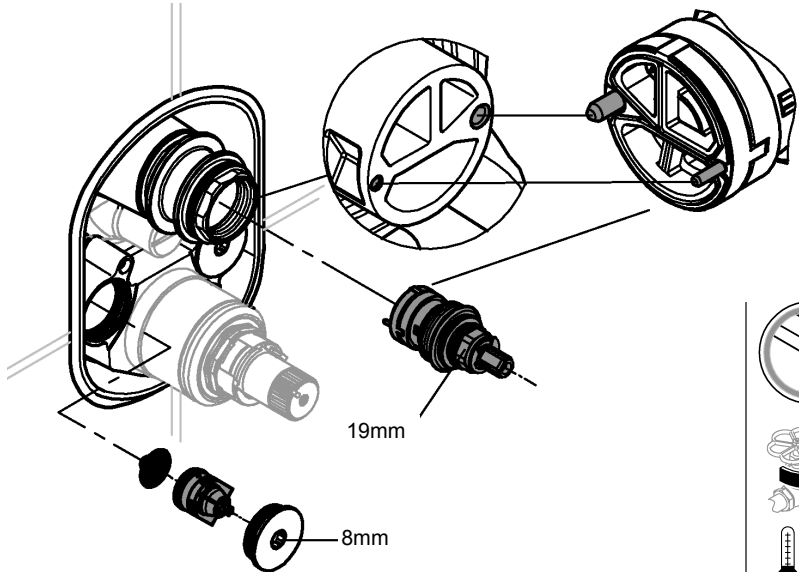




b



c



Pure Freude an Wasser

GROHE

(D)

☎ +49 571 3989 333
helpline@grohe.de

(A)

☎ +43 1 68060
info-at@grohe.com

(AUS)

☎ +(61) 1300 54945
grohe_australia@lixil.com

(B)

☎ +32 16 230660
info.be@grohe.com

(BG)

☎ +359 2 9719959
grohe-bulgaria@grohe.com

(BR)

☎ 0800 770 1222
falecom@grohe.com

(CAU)

☎ +99 412 497 09 74
info-az@grohe.com

(CDN)

☎ +1 888 6447643
info@grohe.ca

(CH)

☎ +41 44 877 73 00
info@grohe.ch

(CN)

☎ +86 4008811698
info.cn@grohe.com

(CY)

☎ +357 22 465200
info@grome.com

(CZ)

☎ +358 942 451 390
grohe-cz@grohe.com

(DK)

☎ +45 44 656800
grohe@grohe.fi

(E)

☎ +34 93 3368850
grohe@grohe.es

(EST)

☎ +372 6616354
grohe@grohe.ee

(F)

☎ +33 1 49972900
sav-fr@grohe.com

(FIN)

☎ +358 942 451 390
grohe@grohe.fi

(GB)

☎ +44 871 200 3414
info-uk@grohe.com

(GR)

☎ +30 210 2712908
nsapountzis@ath.forthnet.gr

(H)

☎ +36 1 2388045
info-hu@grohe.com

(HK)

☎ +852 2969 7067
info@grohe.hk

(I)

☎ +39 2 959401
info-it@grohe.com

(IND)

☎ +91 1800 102 4475
customercare.in@grohe.com

(IS)

☎ +354 515 4000
jonst@byko.is

(J)

☎ +81 3 32989730
info@grohe.co.jp

(KZ)

☎ +7 727 311 07 39
info-cac@grohe.com

(LT)

☎ +372 6616354
grohe@grohe.ee

(LV)

☎ +372 6616354
grohe@grohe.ee

(MAL)

info-malaysia@grohe.com

(MX)

☎ 01800 8391200
pregunta@grohe.com

(N)

☎ +47 22 072070
grohe@grohe.no

(NL)

☎ +31 79 3680133
vragen-nl@grohe.com

(NZ)

technicalenquiries@paterson
trading.co.nz

(P)

☎ +351 234 529620
commercial-pt@grohe.com

(PL)

☎ +48 22 5432640
biuro@grohe.com.pl

(RI)

☎ 0-800-1-046743
customercare-
indonesia@asia.lixil.com

(RO)

☎ +40 21 2125050
info-ro@grohe.com

(ROK)

☎ +82 2 1588 5903
info-singapore@grohe.com

(RP)

☎ +63 2 8938681

(RUS)

☎ +7 495 9819510
info@grohe.ru

(S)

☎ +46 771 141314
grohe@grohe.se

(SGP)

☎ +65 6311 3611
info-singapore@grohe.com

(SK)

☎ +420 277 004 190
grohe-cz@grohe.com

(T)

☎ +66 21681368
(Haco Group)
info@haco.co.th

(TR)

☎ +90 216 441 23 70
GroheTurkey@grome.com

(UA)

☎ +38 44 5375273
info-ua@grohe.com

(USA)

☎ +1 800 4447643
us-customerservice@grohe.com

(VN)

☎ +84 90 9694768
☎ +84 90 9375068
info-vietnam@grohe.com

(AL) (BIH) (HR) (KS)

(ME) (MK) (SLO) (SRB)

☎ +385 1 2911470
adria-hr@grohe.com

**Eastern Mediterranean,
Middle East - Africa**

Area Sales Office:

☎ +357 22 465200
info@grome.com

(IR) (OM) (UAE) (YEM)

☎ +971 4 3318070
grohedubai@grome.com

Far East Area Sales Office:

☎ +65 6311 3600
info@grohe.com.sg

Latin America:

☎ +52 818 3050626
pregunta@grohe.com

www.grohe.com

2016/09/28