

# Инструкция по монтажу ванны Piccolo R/L

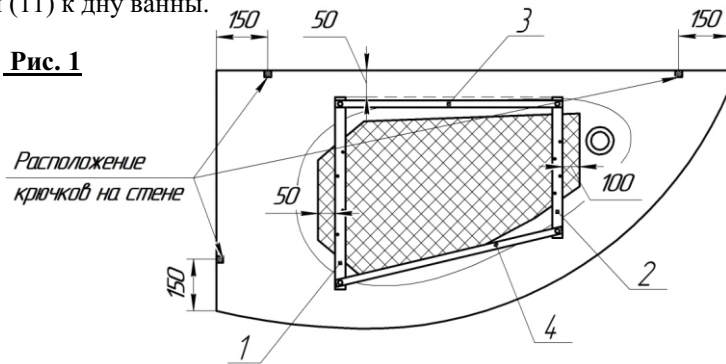
Состав комплекта для ванны «Piccolo R/L»:

1 - Перекладина длинная	1 шт.	7 - Гайка M12	16 шт.
2 - Перекладина короткая	1 шт.	8 - Крючок пластмассовый	3 шт.
3 - Перекладина поперечная	1 шт.	9 - Дюбель 8x60	3 шт.
4 - Перекладина косая	1 шт.	10 - Шайба Ø 6	3 шт.
5 - Опора пластмассовая с заглушкой	4 шт.	11 - Саморез 3.5 x 35	8 шт.
6 - Шпилька резьбовая 180 мм	4 шт.	12 - Саморез 4x60 (желтый)	3 шт.

Монтаж ванны:

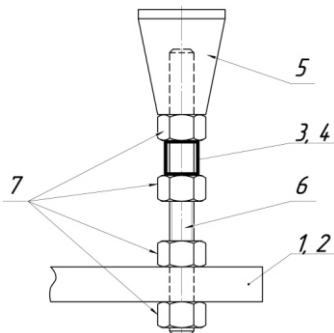
**ВНИМАНИЕ:** Если планируется монтаж панели для ванны, заранее предусмотреть установку креплений панели (см. Инструкцию по монтажу панели для ванны).

1. Перевернуть ванну вверх дном и положить ее на мягкую подстилку.
2. Расположить перекладины (1, 2, 3, 4) согласно Рис. 1 и закрепить их перекладины (1, 2) саморезами (11) к дну ванны.

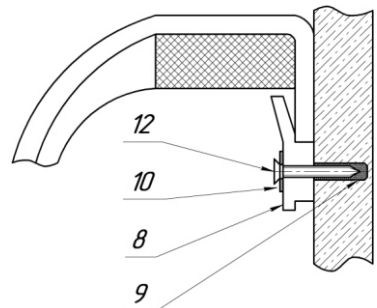


3. Собрать ножки и закрепить на перекладинах (1, 2, 3, 4) согласно Рис. 2.
4. Поставить ванну на ножки в месте установки.
5. Используя строительный уровень отрегулировать высоту и горизонтальное положение ванны посредством вращения опор пластмассовых (5).
6. Затянуть гайки (7), фиксирующие опоры пластмассовые (5).
7. Закрепить на стенах крючки пластмассовые (8) согласно Рис. 1 и Рис. 3.
8. Установить ванну на крючки пластмассовые (8). При этом все опоры пластмассовые (5) должны равномерно опираться на пол.

**Рис. 2**



**Рис. 3**

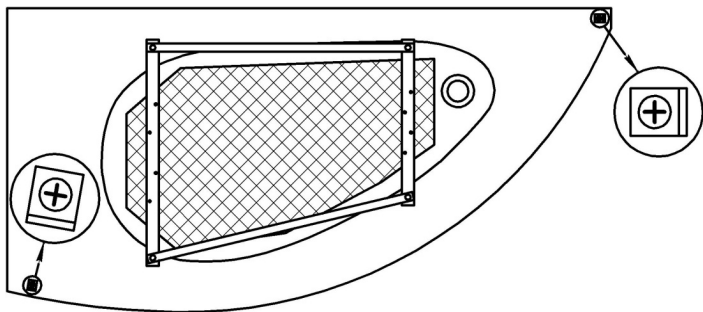


# Инструкция по монтажу панели на ванну Piccolo R/L

Состав комплекта креплений панели для ванны:	1 – Уголок стопорный	2 шт.
	2 – Упор пластмассовый	2 шт.
	3 – Саморез 4,2х13	2 шт.
	4 – Саморез 3,5х25	2 шт.
	5 – Декоративная заглушка	2 шт.

Монтаж панели:

1. Перевернуть ванну вверх дном и положить ее на мягкую подстилку.
2. Закрепить уголки стопорные (1) саморезами (3) под борт ванны на расстоянии 15 мм от кромки (Рис. 1, 2).

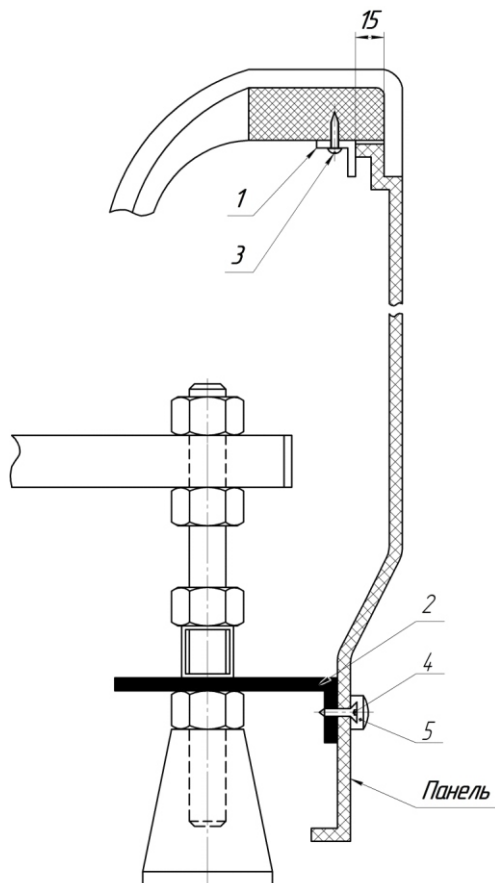


**Рис. 1**

3. Установить упоры пластмассовые (2) на ножки с фронтальной стороны ванны (Рис. 2).

4. Вставить бортик верхней части панели в зазор между уголками стопорными (1) и кромкой ванны (Рис. 2).

5. Закрепить панель саморезами (4) с заглушками декоративными (5) к упорам пластмассовым (2) (Рис. 2).



**Рис. 2**