

Инструкция по монтажу ванны

Viola

Во избежание пробы ванны убедитесь, что все саморезы соответствуют заявленной длине

1. В случае разборной рамы, собрать по инструкции. (Инструкция по сборке рамы)
2. Если в комплект входит панель, заранее предусмотрите установку пластмассовых упоров и стопорных уголков. (Инструкции по установке панелей)
3. Перевернуть ванну вверх дном, положить на мягкую подстилку, по схеме (рис.1) расположить раму (поз.1) на дне ванны.
4. Собрать ножки с шпильками по (рис.2). Проверить вертикальность установки отвесом. Короткую ножку установить под сидением.
5. Прикрепить саморезами 4.2 x 13 (поз.5) ножки ванны к борту (рис.2).
6. Прикрепить саморезами 3.5 x 35 (поз.6) раму ко дну ванны.
7. Установить дополнительные опоры, в центре, под дном ванны (рис.3).
ВНИМАНИЕ! После этого затянуть раму (поз.1) гайками М 12 (поз.3) и привернуть гайки к пластмассовым опорам (поз.2), установить заглушку (поз.13) (рис.3), обеспечив равномерность распределения нагрузки.
8. Перевернуть ванну и отрегулировать опоры под высоту панели + 20 мм (рис.2).
При установке ванны все пластмассовые опоры должны равномерно касаться пола.
9. Просверлить отверстия в стене и закрепить ванну пластмассовыми крючками (поз.8) с помощью шурупа (поз.11), шайбы (поз.9) и дюбеля (поз.10) по (рис.4).

Рис. 1

Рис. 3

Рис. 4

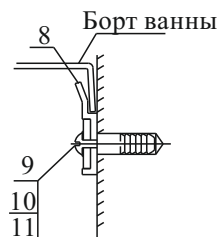
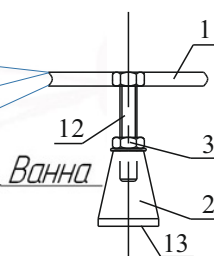
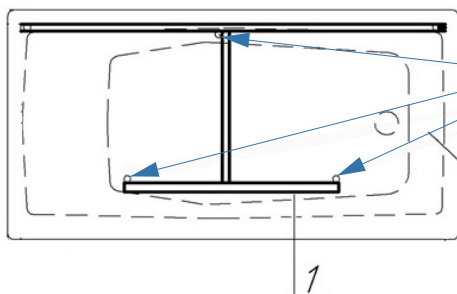
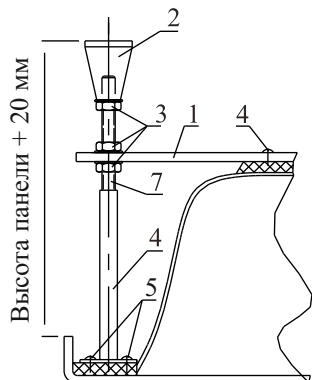


Рис. 2

Комплектовочная ведомость



1	Рама	1 шт
2	Опора пластмассовая	5 шт
3	Гайка М12	12 шт
4	Ножка металлическая	2 шт
5	Саморез 4.2 x 13	4 шт
6	Саморез 3.5 x 35	4 шт
7	Шпилька 200 мм	2 шт
8	Крючок пластмассовый	3 шт
9	Шайба Ø 6	3 шт
10	Дюбель	3 шт
11	Шуруп 4 x 60 (желтый)	3 шт
12	Шпилька 110 мм	3 шт
13	Заглушка под опору	5 шт

Инструкция по монтажу панели на ванну Viola

1. Для установки на ванну декоративной панели (поз.1) необходимо перевернуть ванну вверх дном.
2. С помощью саморезов 4.2 x 13 (поз. 5) прикрепить стопорный уголок (поз. 4) к нижнему краю ванны (рис. 2) на расстоянии 15 мм от борта.
3. Установить пластмассовые упоры (поз. 2) по (рис. 1).
4. Накинуть пружину (поз. 3) на край упора и продеть её ушко в отверстие в нижнем крае панели.
5. Потянуть панель вниз и вставить бортик верхнего края панели в зазор между стопорным уголком и передним краем ванны.
6. Отпустить панель.

Рис. 1

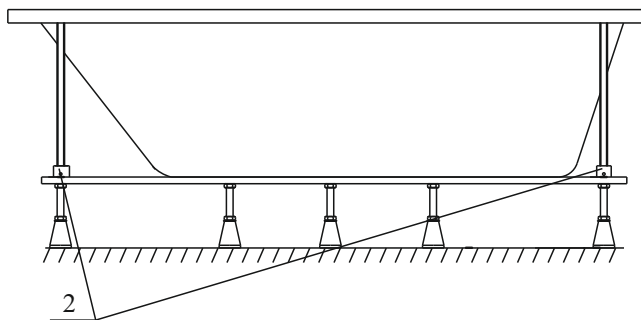


Рис. 2

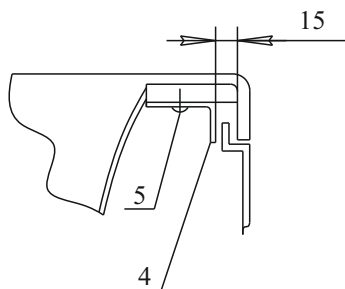
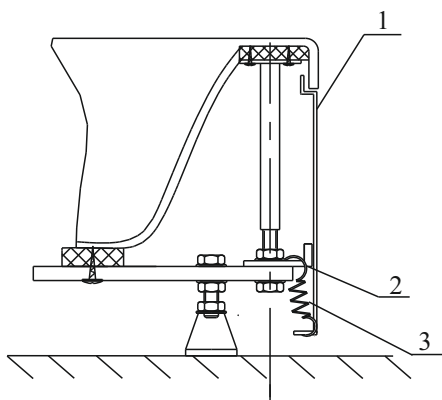


Рис. 3



Комплектовочная ведомость

1	Панель	1 шт
2	Упор пластмассовый	2 шт
3	Пружина	2 шт
4	Уголок стопорный	3 шт
5	Саморез 4.2 x 13	3 шт