

Инструкция по монтажу ванны Omega 180x180

**Во избежание порчи ванны убедитесь, что все саморезы
соответствуют заявленной длине.**

1. Перевернуть ванну вверх дном, положить на ровную мягкую поверхность. Расположить раму (поз.1) согласно (рис.1) на дно ванны.
2. Прикрепить саморезами 3,5x35 (поз. 4) раму ко дну ванны.
3. Если в комплект входит панель, заранее предусмотрите установку пластмассовых упоров и стопорных защелок (согласно инструкции по монтажу панели).

ВНИМАНИЕ!

Выставить ванну по горизонтальному уровню, затянуть ножки (поз. 3) гайками М16 (поз.2) и установить, обеспечив равномерное распределение нагрузки.

ВАЖНО!!!

При установке ванны все опоры должны касаться пола.

Рис. 1

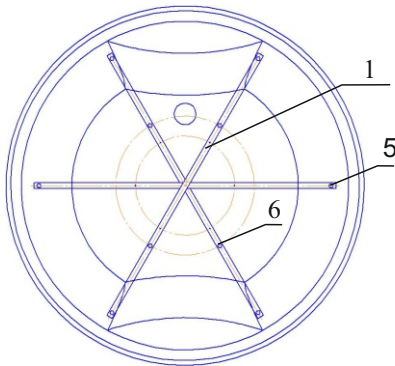
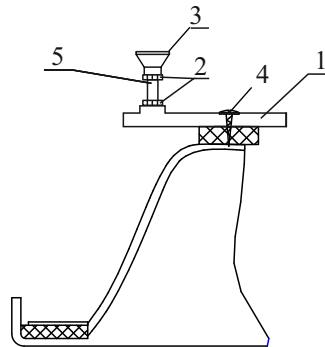


Рис. 2



Комплектовочная ведомость

1. Рама	1 шт
2. Гайка М 16	20 шт
3. Опора металлическая	10 шт
4. Саморез 3,5x35	10 шт
5. Шпилька 180 мм	6 шт
6. Шпилька 160 мм	4 шт

Инструкция по монтажу панели на ванну Omega 180x180

1. Для установки на ванну декоративной панели (поз. 1) необходимо перевернуть ванну вверх дном, положить на ровную мягкую поверхность.
2. С помощью саморезов 4.2 x 13 (поз. 4) прикрепить стопорные защелки (поз. 2) к нижнему усилению борта ванны (рис. 3) на расстоянии 6 мм от борта согласно схеме рис. 1
3. Установить пластмассовые упоры (поз. 3) по рис. 1.
4. Вставить бортик верхнего края панели в зазор между стопорной защелкой и передним краем ванны. Нижний край панели прикрепить к пластмассовым упорам с помощью саморезов 3,5x25 (поз. 5) через декоративную заглушку (поз. 6) по разметке на панели.

ВНИМАНИЕ: Панель состоит из 3-х частей. При установке необходимо обеспечить равномерные стыки (зазоры).

Рис.1

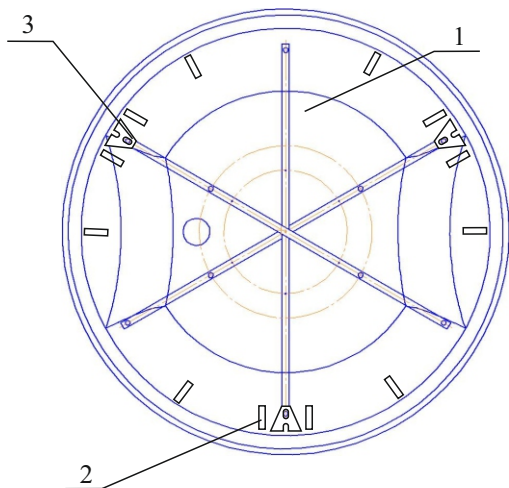


Рис.2

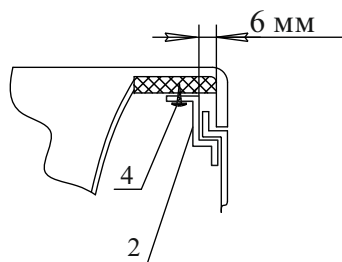
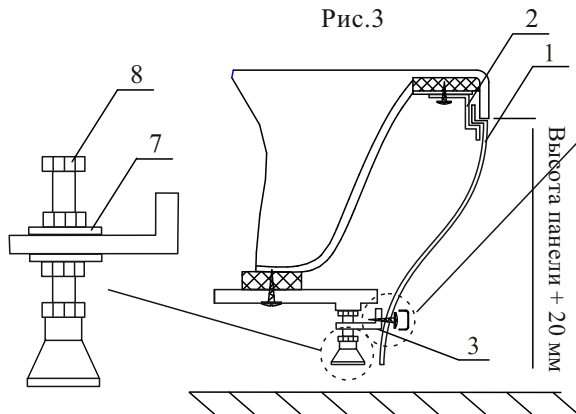


Рис.3



Комплектовочная ведомость

1. Панель	3 шт
2. Стопорная защелка	12 шт
3. Упор пластмассовый	3 шт
4. Саморез 4.2 x 13 острый	12 шт
5. Саморез 3.5 x 25	6 шт
6. Заглушка декор. (белая)	6 шт
7. Шайба М6	6 шт
8. Гайка М16	6 шт