

# Инструкция по монтажу панели на ванну Afrodita, Marilyn, Cassandra

1. Для установки на ванну декоративной панели (поз.1) необходимо перевернуть ванну вверх дном.
2. С помощью саморезов 4.2 x 13 (поз.5) прикрепить стопорный уголок (поз.4) к нижнему краю ванны (рис.2) на расстоянии 15 мм от борта.
3. Установить пластмассовые упоры (поз.2) по (рис.1).
4. Накинуть пружину (поз.3) на край упора и продеть ее ушко в отверстие в нижнем крае панели.
5. Потянуть панель вниз и вставить бортик верхнего края панели в зазор между стопорным уголком и передним краем ванны.
6. Отпустить панель.

Рис. 1

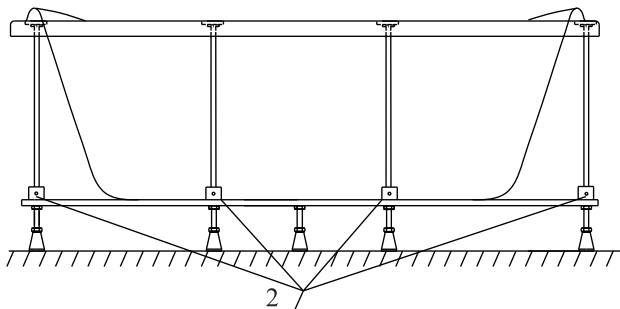


Рис. 2

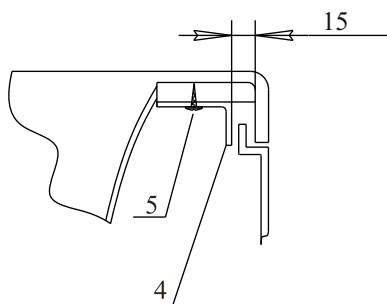
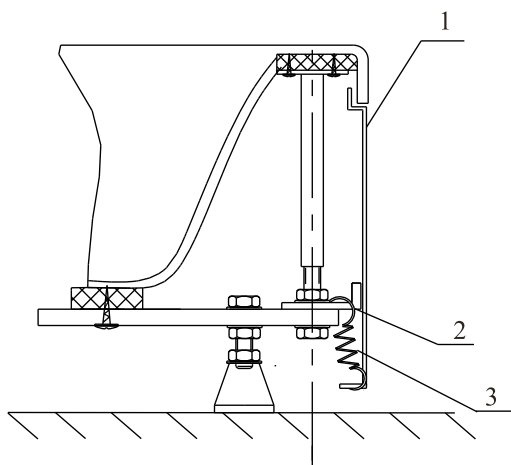


Рис. 3



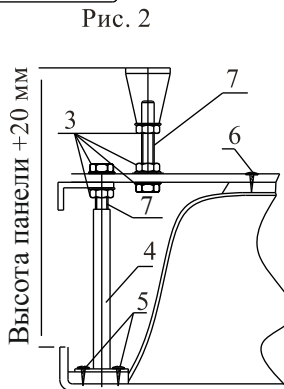
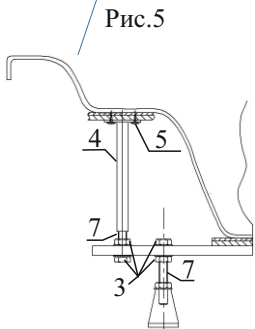
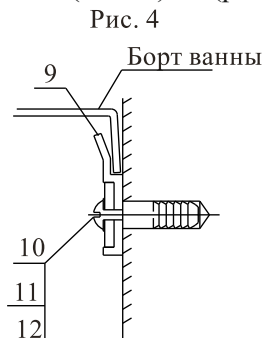
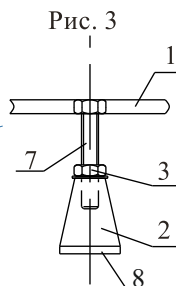
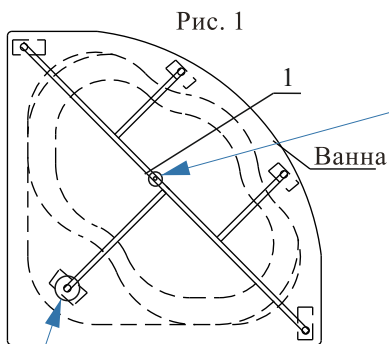
## Комплектовочная ведомость

1 Панель	1 шт
2 Упор пластмассовый	4 шт
3 Пружина	4 шт
4 Уголок стопорный	5 шт
5 Саморез 4.2 x 13	5 шт

# Инструкция по монтажу ванны Afrodita, Marylin, Cassandra

Во избежание пробы ванны убедитесь, что все саморезы соответствуют заявленной длине.

1. В случае разборной рамы, собрать по инструкции. (Инструкция по сборке рамы)
2. Если в комплект входит панель, заранее предусмотрите установку пластмассовых упоров и стопорных уголков. (Инструкции по установке панелей)
3. Перевернуть ванну вверх дном, положить на мягкую подстилку, по схеме (рис.1) расположить раму (поз.1) на дне ванны.
4. Собрать ножки с шпильками по (рис.2). Проверить вертикальность установки отвесом. Короткую ножку установить под сидением.
5. Прикрепить саморезами 4.2 x 13 (поз.5) ножки ванны к борту (рис.2).
6. Прикрепить саморезами 3.5 x 35 (поз.6) раму ко дну ванны.
7. Установить дополнительные опоры, в центре, под дном ванны (рис.3) и под сидением (рис.5). **ВНИМАНИЕ!** После этого затянуть раму (поз.1) гайками М 12 (поз.3) и привернуть гайки к пластмассовым опорам (поз.2), установить заглушку (поз.13) (рис.3), обеспечив равномерность распределения нагрузки.
8. Перевернуть ванну и отрегулировать опоры под высоту панели + 20 мм (рис.2). **При установке ванны все пластмассовые опоры должны равномерно касаться пола.**
9. Просверлить отверстия в стене и закрепить ванну пластмассовыми крючками (поз.9) с помощью шурупа (поз.12), шайбы (поз.10) и дюбеля (поз.11) по (рис.4).



## Комплектовочная ведомость

1	Рама	1 шт
2	Опора пластмассовая	6 шт
3	Гайка М 12	27 шт
4	Ножка металлическая	5 шт
5	Саморез 4.2 x 13	10 шт
6	Саморез 3.5 x 35	5 шт
7	Шпилька 190 мм	11 шт
8	Заглушка под опору	6 шт
9	Крючок пластмассовый	4 шт
10	Шайба Ø6	4 шт
11	Дюбель	4 шт
12	Шуруп 4 x 60 (желтый)	4 шт