

# Инструкция по монтажу ванны

## Love

Во избежание пробыа ванны убедитесь, что все саморезы

соответствуют заявленной длине.

1. В случае разборной рамы, собрать по инструкции. (Инструкция по сборке рамы)
  2. Если в комплект входит панель, заранее предусмотрите установку пластмассовых упоров и стопорных уголков. (Инструкции по установке панелей)
  3. Перевернуть ванну вверх дном, положить на мягкую подстилку, по схеме (рис.1) расположить раму (поз.1) на дне ванны.
  4. Собрать ножки с шпильками по (рис.2). Проверить вертикальность установки отвесом. Короткую ножку установить под сидением.
  5. Прикрепить саморезами 4.2 x 13 (поз.5) ножки ванны к борту (рис.2).
  6. Прикрепить саморезами 3.5 x 35 (поз.6) раму ко дну ванны.
  7. Установить дополнительные опоры, в центре, под дном ванны (рис.3).
- ВНИМАНИЕ!** После этого затянуть раму (поз.1) гайками М 12 (поз.3) и привернуть гайки к пластмассовым опорам (поз.2), установить заглушку (поз.13) (рис.3), обеспечив равномерность распределения нагрузки.
8. Перевернуть ванну и отрегулировать опоры под высоту панели + 20 мм (рис.2).
- При установке ванны все пластмассовые опоры должны равномерно касаться пола.**
9. Просверлить отверстия в стене и закрепить ванну пластмассовыми крючками (поз.8) с помощью шурупа (поз.11), шайбы (поз.9) и дюбеля (поз.10) по (рис.4).

Рис. 1

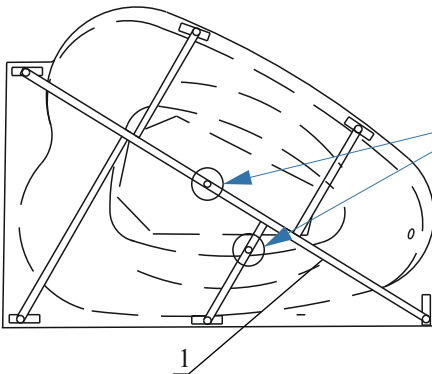


Рис. 3

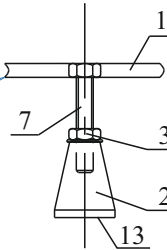


Рис. 4

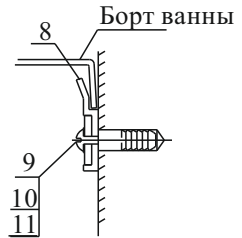
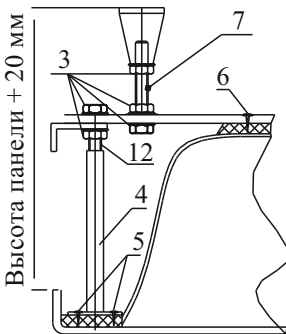


Рис. 2



### Комплектовочная ведомость

1	Рама	1 шт
2	Опора пластмассовая	8 шт
3	Гайка М12	34 шт
4	Ножка металлическая	6 шт
5	Саморез 4.2 x 13	12 шт
6	Саморез 3.5 x 35	6 шт
7	Шпилька 160 мм	8 шт
8	Крючок пластмассовый	3 шт
9	Шайба Ø 6	3 шт
10	Дюбель	3 шт
11	Шуруп 4 x 60 (желтый)	3 шт
12	Шпилька 190 мм	6 шт
13	Заглушка под опору	8 шт

# Инструкция по монтажу панели на ванну Love

1. Для установки на ванну декоративной панели (поз.1) необходимо перевернуть ванну вверх дном.
2. С помощью саморезов 4,2 x 13 (поз. 5) прикрепить стопорный уголок (поз. 4) к нижнему краю ванны (рис. 2) на расстоянии 15 мм от борта.
3. Установить пластмассовые упоры (поз. 2) по (рис. 1).
4. Выставить панель и закрепить её (рис. 3).

Рис. 1

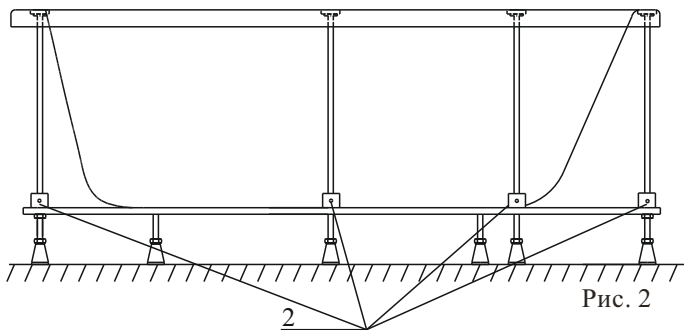


Рис. 2

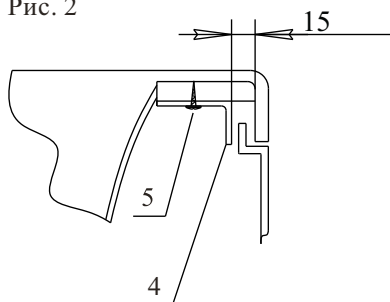
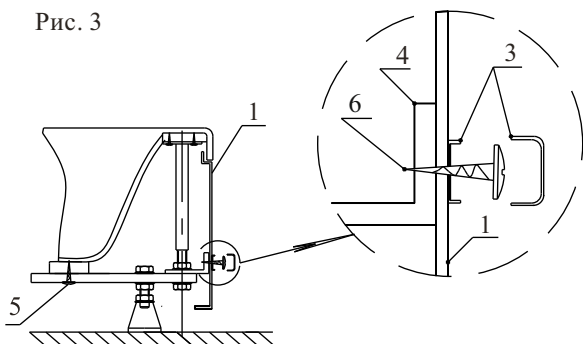


Рис. 3



## Комплектовочная ведомость

1 Панель	1 шт
2 Упор пластмассовый	4 шт
3 Заглушка декоративная	4 шт
4 Уголок стопорный	5 шт
5 Саморез 4,2 x 13	5 шт
6 Саморез 3,5 x 25	4 шт