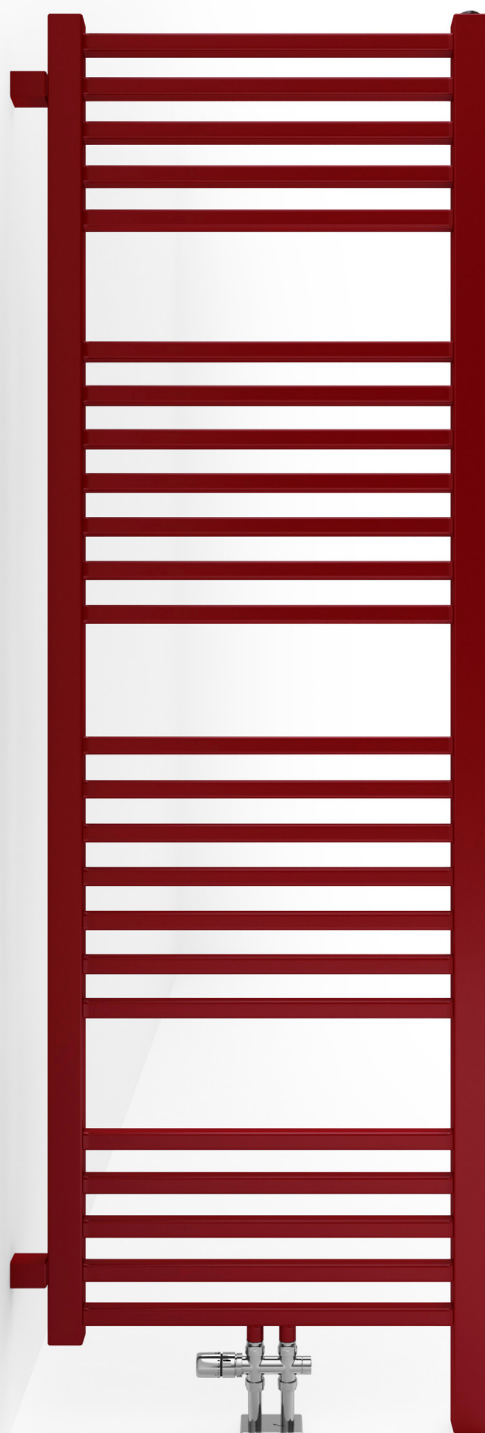


Bone DW



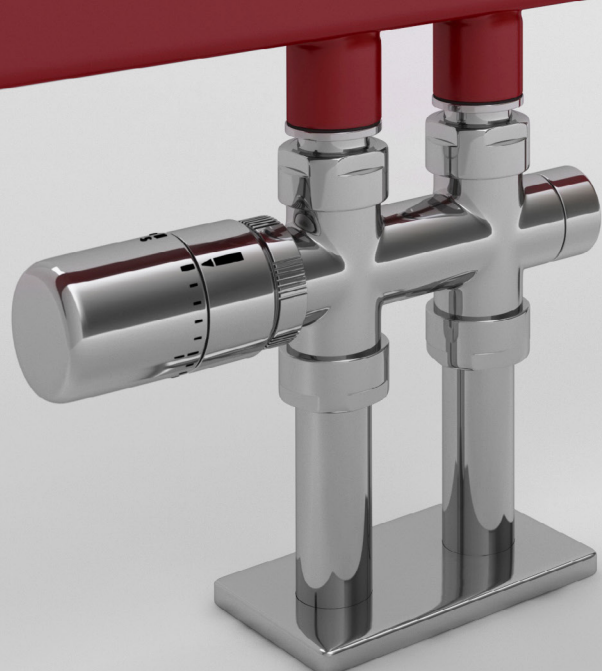
Bone DW 1610 \downarrow × 500 \leftrightarrow ZX
цвет: RAL 3003

Комплект интегрированный термостатический прямой, правый, хром
Маскирующий интегрированный комплект, хром



TERMA

SINCE 1990

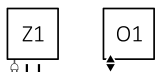


Bone DW



дизайн: Terma

Стандартные подключения:



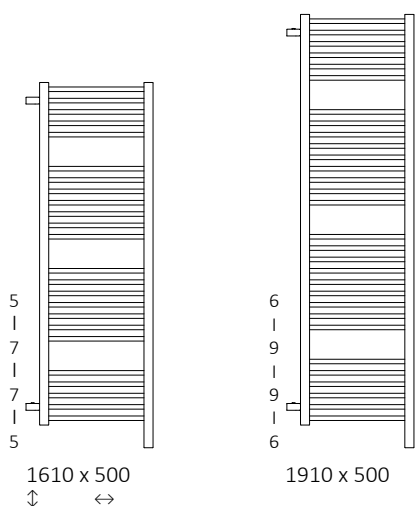
Дополнительные подключения:



Электрический радиатор:






Доступные размеры:



Технические данные:

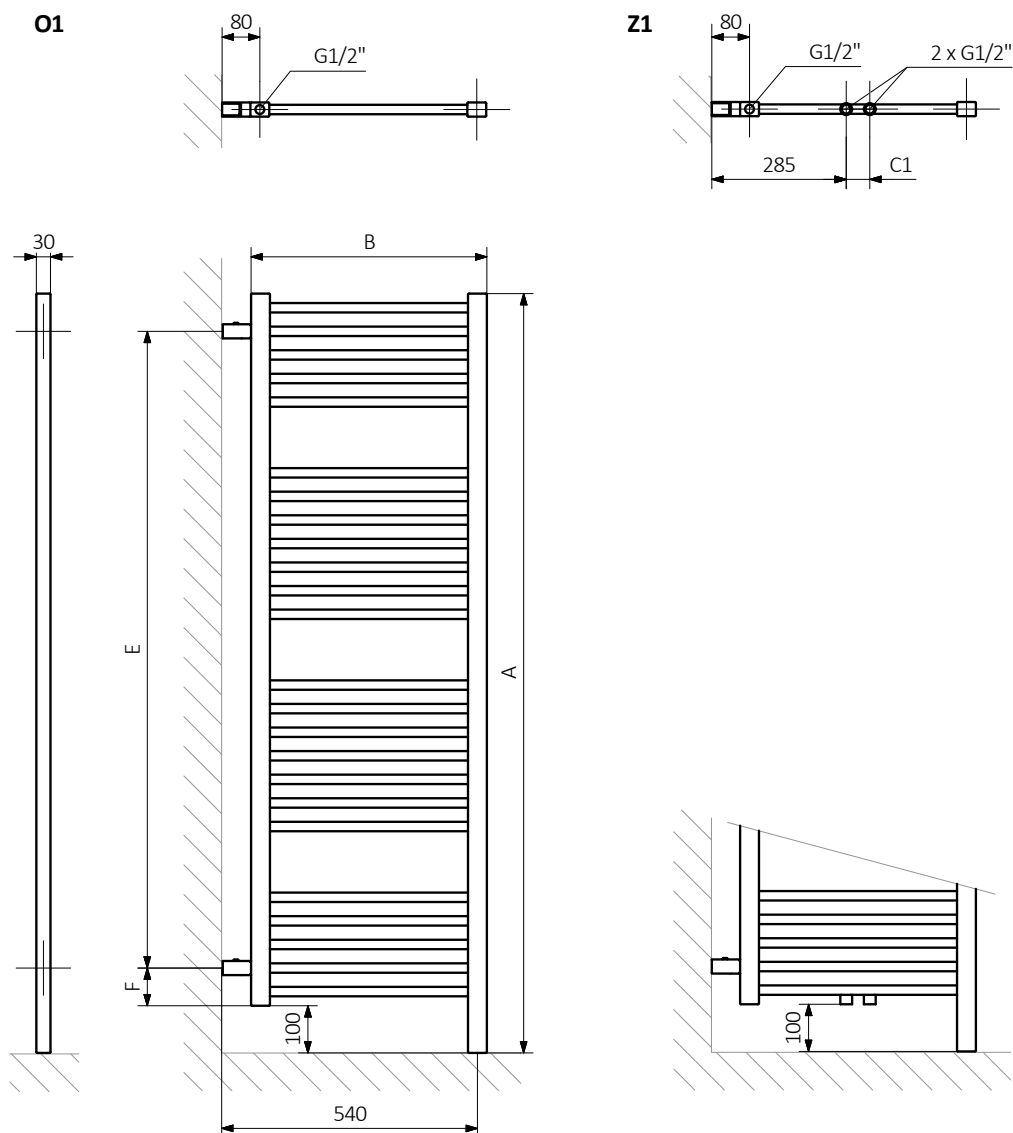
Рабочее давление: 800 kPa Максимальная рабочая температура: 95°C

A ↕ [мм]	B ↔ [мм]	C1 [мм]	75/65/20°C [Вт]	55/45/20°C [Вт]	 [Вт]	E [мм]	F [мм]	 [дм³]	 [кг]	Код продукта <small>Код конфигурации стр. 5</small>
1610	500	50	607	323	600	1350	80	5,92	13,68	WGBSD161050
1910	500	50	764	404	800	1650	80	7,24	16,80	WGBSD191050

Bone DW



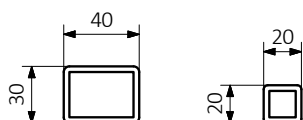
Технический рисунок:



A – высота B – ширина C1-C5 – расстояние между осями подключения D – расстояние между осями крепежей по горизонтали E – расстояние между осями крепежей по вертикали F – расстояние от оси нижнего крепежа до нижнего края коллектора

Коллектор:

Трубка:





В таблицах, на страницах с техническими данными, предоставлены коды, содержащие основную информацию о продуктах. Для того, чтобы подробнее описать продукт, следует добавить полный код конфигурации. Код конфигурации следует разместить сразу же после кода продукта, как в приведённом примере.

Построение кода конфигурации для радиатора в водной версии

WGBSD161050

K916ZX

КОД ПРОДУКТА
(указан в таблице около изделия)

КОД ПРОДУКТА
(следует вписать вручную)

Конфигурация

K 916 ZX

Код упаковки Код цвета Код подключения
K - картонная коробка

Строение кода конфигурации электрического радиатора с нагревающим элементом

WLBSD161050

K916E1DRYM

КОД ПРОДУКТА
(указан в таблице около изделия)

КОД ПРОДУКТА
(следует вписать вручную)

Конфигурация

K 916 E1 DRY M

Код упаковки Код цвета Код подключения Код электронагревателя Тип кабеля электронагревателя
K - картонная коробка

Основа на дополнительной порошковой эпоксидной антикоррозионной грунтовке

E - Код порошковой эпоксидной грунтовки требует специального обозначения, потому что это нетипичность.

WGBSD161050 K916ZX **E** — Код нестандартности

Bone DW



Описание



Радиатор доступен в водной версии.



Радиатор подготовлен для работы в водно-электрической версии. Имеет возможность подключения электронагревателя.



Радиатор доступен в электрической версии с электронагревателем. Электрическая версия наполнена теплоносителем и оснащена электронагревателем. Радиатор протестирован и готов к использованию.



Тип подключения предназначенный для данного радиатора. Иконка демонстрирует место входа и выхода теплоносителя, а также термостатической головки и электронагревателя, если есть возможность их установки.



Оптимальная мощность электронагревателя для электрической и водно-электрической версий.



Вес.



Объем.



Радиатор доступен в версии хромированной.



Цвет без доплаты

Отсутствие доплаты за выбор цвета.