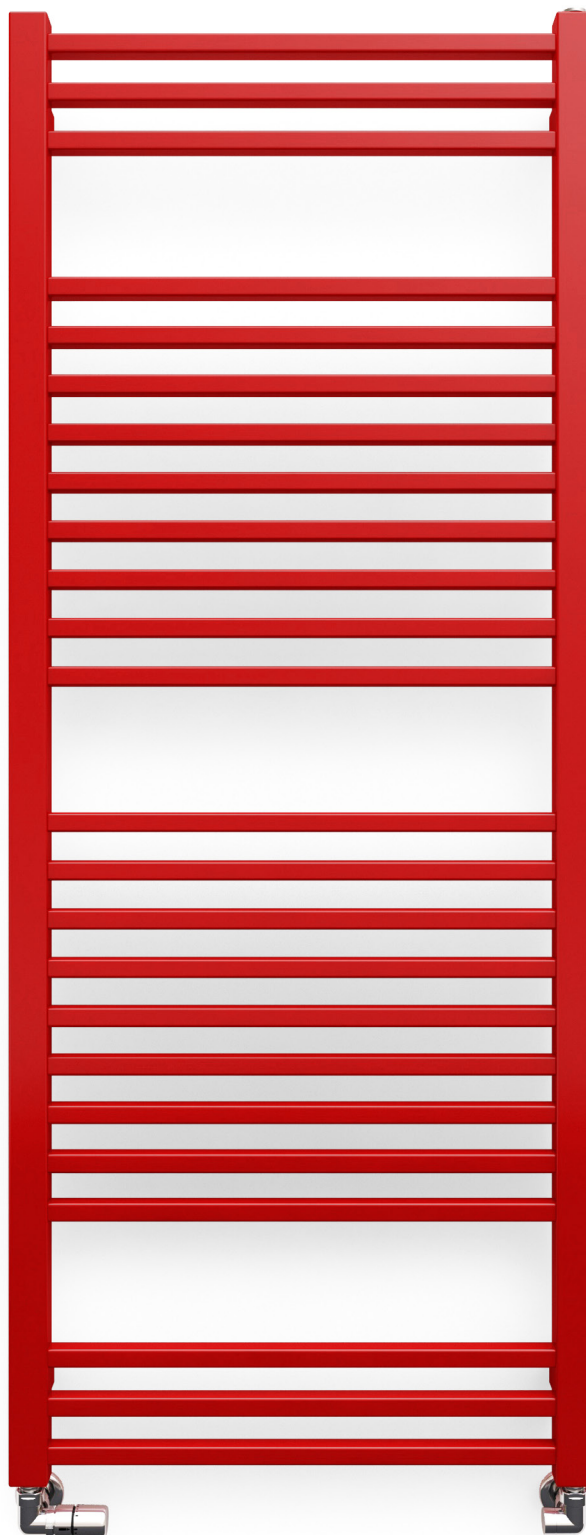


# Bone



**Bone** 1510↓ × 600↔ SX  
цвет: RAL 3020

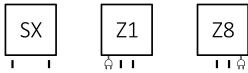
Вентиль трехосевой термостатический, левый, хром  
Вентиль трехосевой запорный, правый, хром  
Маскирующий комплект, хром  
Термостатическая головка Slim, хром



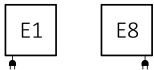


дизайн: Terma

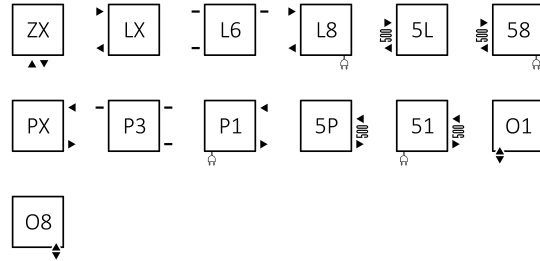
## Стандартные подключения:



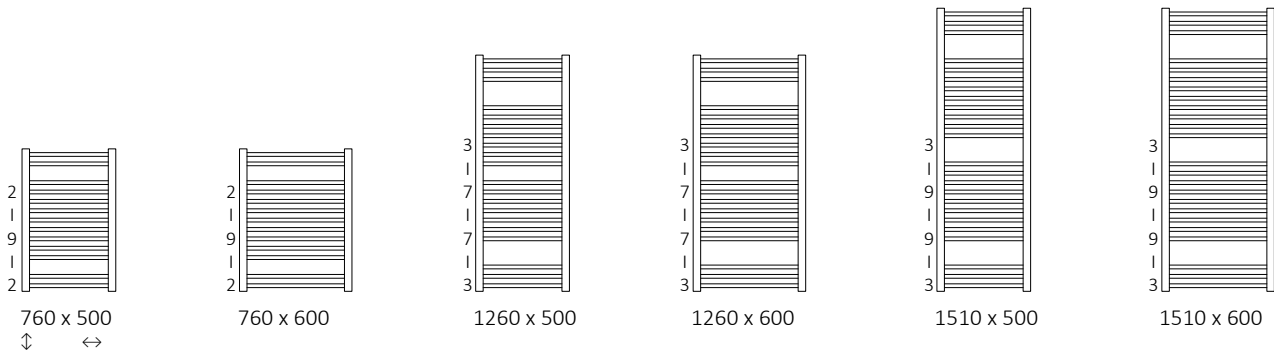
Электрический радиатор:



## Дополнительные подключения:


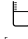
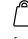


## Доступные размеры:



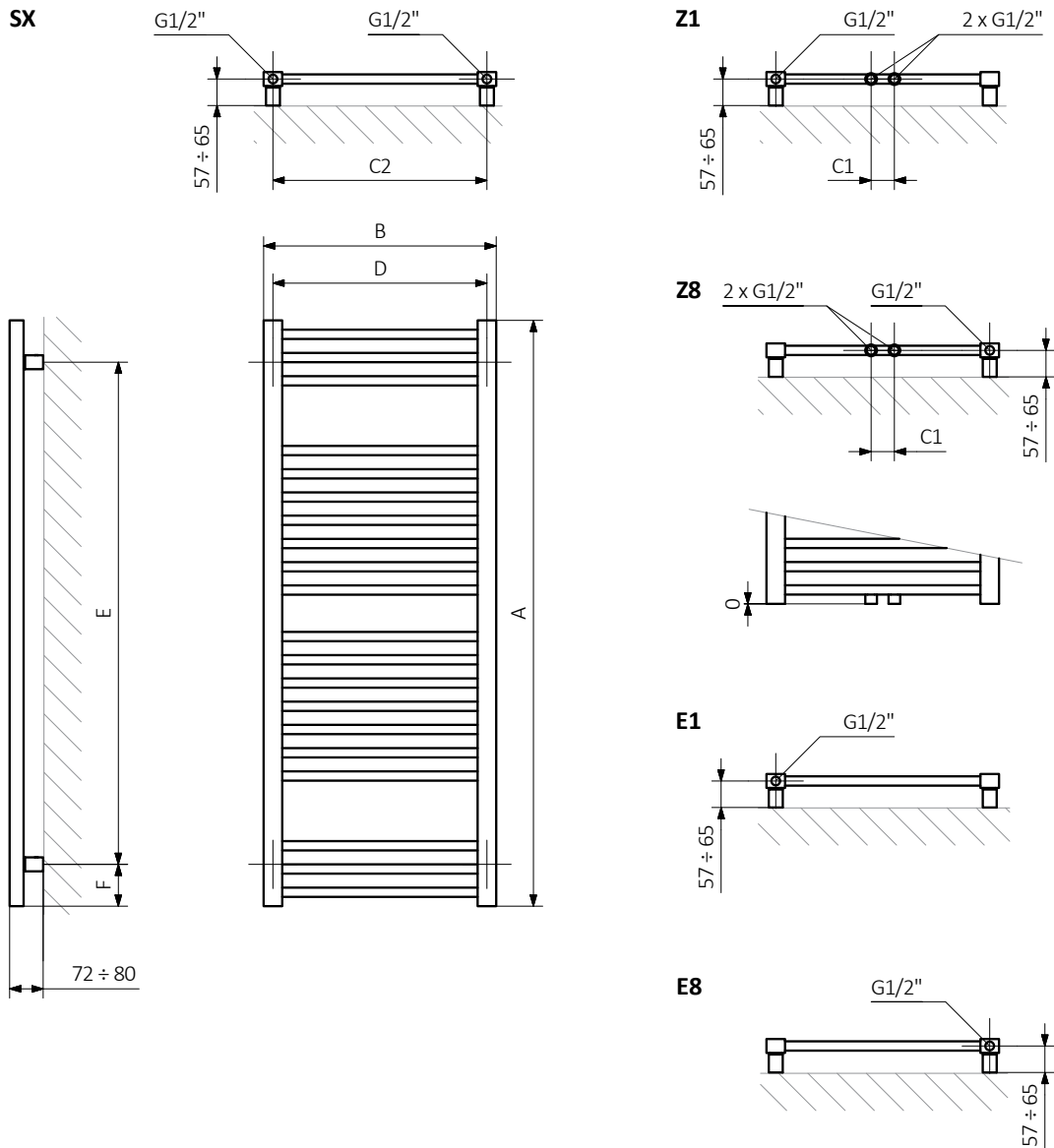
## Технические данные:

Рабочее давление: 800 кПа Максимальная рабочая температура: 95°C

A ↓ [мм]	B ↔ [мм]	C1 [мм]	C2 [мм]	75/65/20°C [Вт]	55/45/20°C [Вт]	 [Вт]	D [мм]	E [мм]	F [мм]	 [дм³]	 [кг]	Код продукта Код конфигурации стр. 5
<b>Порошковая краска</b>												
760	500	50	460	320	173	300	460	580	90	3,09	7,34	WGBON076050
760	600	50	560	384	208	400	560	580	90	3,46	8,47	WGBON076060
1260	500	50	460	503	271	600	460	1080	90	4,93	11,45	WGBON126050
1260	600	50	560	603	325	600	560	1080	90	5,51	13,19	WGBON126060
1510	500	50	460	607	323	600	460	1330	90	5,92	13,68	WGBON151050
1510	600	50	560	728	387	800	560	1330	90	6,61	15,78	WGBON151060
<b>Гальваническое покрытие</b>												
760	500	50	460	224	121	200	460	580	90	3,09	7,09	WGBON076050
760	600	50	560	269	145	300	560	580	90	3,46	8,19	WGBON076060
1260	500	50	460	352	190	400	460	1080	90	4,93	11,06	WGBON126050
1260	600	50	560	422	227	400	560	1080	90	5,51	12,75	WGBON126060
1510	500	50	460	425	226	400	460	1330	90	5,92	13,22	WGBON151050
1510	600	50	560	510	271	600	560	1330	90	6,61	15,24	WGBON151060

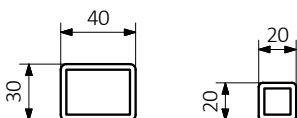


## Технический рисунок:



A – высота B – ширина C1-C5 – расстояние между осями подключения D – расстояние между осями крепежей по горизонтали E – расстояние между осями крепежей по вертикали F – расстояние от оси нижнего крепежа до нижнего края коллектора

**Коллектор:**      **Трубка:**





В таблицах, на страницах с техническими данными, предоставлены коды, содержащие основную информацию о продуктах. Для того, чтобы подробнее описать продукт, следует добавить полный код конфигурации. Код конфигурации следует разместить сразу же после кода продукта, как в приведённом примере.

## Построение кода конфигурации для радиатора в водной версии

WGBON076050

K916SX

КОД ПРОДУКТА  
(указан в таблице около изделия)

КОД ПРОДУКТА  
(следует вписать вручную)

### Конфигурация

K 916 SX

Код упаковки      Код цвета      Код подключения  
*K - картонная коробка*

## Строение кода конфигурации электрического радиатора с нагревающим элементом

WLBON076050

K916E1DRYM

КОД ПРОДУКТА  
(указан в таблице около изделия)

КОД ПРОДУКТА  
(следует вписать вручную)

### Конфигурация

K 916 E1 DRY M

Код упаковки      Код цвета      Код подключения      Код электронагревателя      Тип кабеля электронагревателя  
*K - картонная коробка*

## Основа на дополнительной порошковой эпоксидной антикоррозионной грунтовке

**E** - Код порошковой эпоксидной грунтовки требует специального обозначения, потому что это нетипичность.

WGBON076050 K916SX **E** — Код нестандартности



## Описание



Радиатор доступен в водной версии.



Радиатор подготовлен для работы в водно-электрической версии. Имеет возможность подключения электронагревателя.



Радиатор доступен в электрической версии с электронагревателем. Электрическая версия наполнена теплоносителем и оснащена электронагревателем. Радиатор протестирован и готов к использованию.



Тип подключения предназначенный для данного радиатора. Иконка демонстрирует место входа и выхода теплоносителя, а также термостатической головки и электронагревателя, если есть возможность их установки.



Оптимальная мощность электронагревателя для электрической и водно-электрической версий.



Вес.



Объем.



Радиатор доступен в версии хромированной.



Отсутствие доплаты за выбор цвета.