

# Retro S



Цвет без  
Доплаты



**Retro S** 1245 ↑ × 504 ↔ AX  
цвет: Sparkling Grey

Комплект угловой регулирующий Star, хром  
Маскирующий интегрированный комплект, хром



**TERMA**  
SINCE 1930



# Retro S



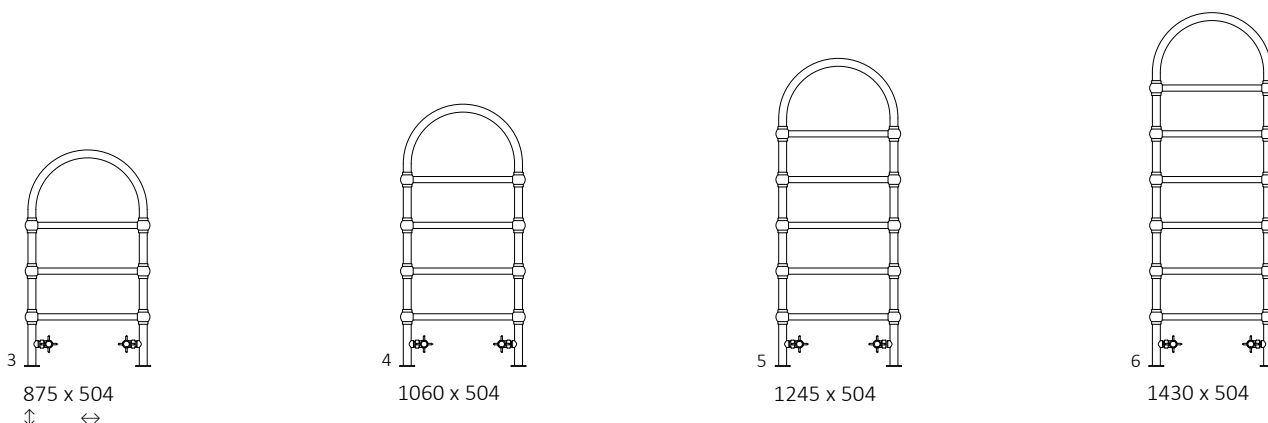
Цвет без  
доплаты

дизайн: Dariusz Berus

## Стандартные подключения:



## Доступные размеры:



## Технические данные:

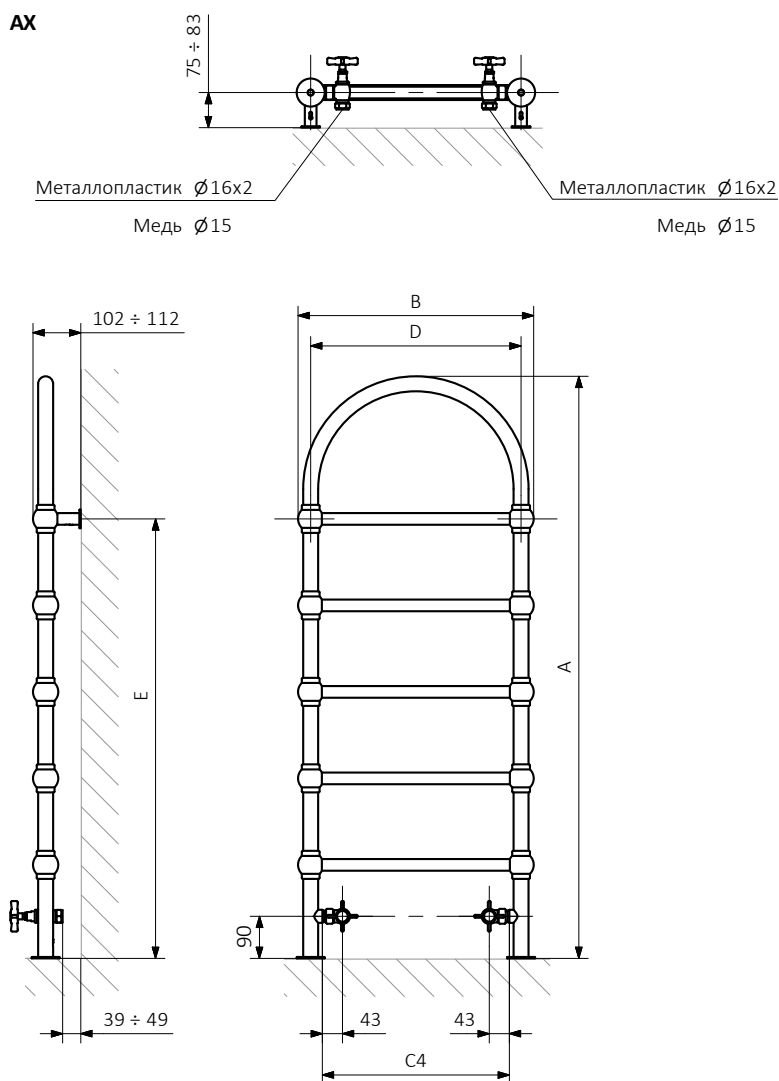
Рабочее давление: 1000 kPa Максимальная рабочая температура: 95°C

A ↑ [мм]	B ↔ [мм]	C4 [мм]	75/65/20°C [Вт]	55/45/20°C [Вт]	D [мм]	E [мм]	Н [дм²]	⚖ [кг]	Код продукта <small>Код конфигурации стр. 5</small>
<b>Порошковая краска</b>									
875	504	400	200	109	450	570	2,32	7,00	WGR1S087050
1060	504	400	240	131	450	755	2,73	8,46	WGR1S106050
1245	504	400	283	153	450	940	3,15	9,92	WGR1S124050
1430	504	400	325	175	450	1125	3,57	11,38	WGR1S143050
<b>Гальваническое покрытие</b>									
875	504	400	140	71	450	570	2,32	6,83	WGR1S087050
1060	504	400	168	86	450	755	2,73	8,26	WGR1S106050
1245	504	400	198	101	450	940	3,15	9,69	WGR1S124050
1430	504	400	228	116	450	1125	3,57	11,12	WGR1S143050



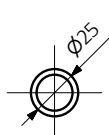
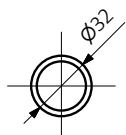
Цвет без  
Доплаты

## Технический рисунок:



A – высота B – ширина C1-C5 – расстояние между осями подключения D – расстояние между осями крепежей по горизонтали E – расстояние между осями крепежей по вертикали F – расстояние от оси нижнего крепежа до нижнего края коллектора

**Коллектор :**      **Трубка :**





Цвет без  
доплаты

В таблицах, на страницах с техническими данными, предоставлены коды, содержащие основную информацию о продуктах. Для того, чтобы подробнее описать продукт, следует добавить полный код конфигурации. Код конфигурации следует разместить сразу же после кода продукта, как в приведённом примере.

## Построение кода конфигурации для радиатора в водной версии

WGR1S087050

КОД ПРОДУКТА  
(указан в таблице около изделия)

K916SX

КОД ПРОДУКТА  
(следует вписать вручную)

### Конфигурация

**K** **916** **SX**

Код упаковки

K - картонная коробка

Код цвета

Код подключения

## Основа на дополнительной порошковой эпоксидной антикоррозионной грунтовке

**E** - Код порошковой эпоксидной грунтовки требует специального обозначения. потому что это нетипичность.

WGR1S087050 K916SX **E** — Код нестандартности

# Retro S



Цвет без доплаты

## Описание



Радиатор доступен в водной версии.



Радиатор подготовлен для работы в водно-электрической версии. Имеет возможность подключения электронагревателя.



Радиатор доступен в электрической версии с электронагревателем. Электрическая версия наполнена теплоносителем и оснащена электронагревателем. Радиатор протестирован и готов к использованию.



Тип подключения предназначенный для данного радиатора. Иконка демонстрирует место входа и выхода теплоносителя, а также термостатической головки и электронагревателя, если есть возможность их установки.



Оптимальная мощность электронагревателя для электрической и водно-электрической версий.



Вес.



Объем.



Радиатор доступен в версии хромированной.



Цвет без доплаты

Отсутствие доплаты за выбор цвета.