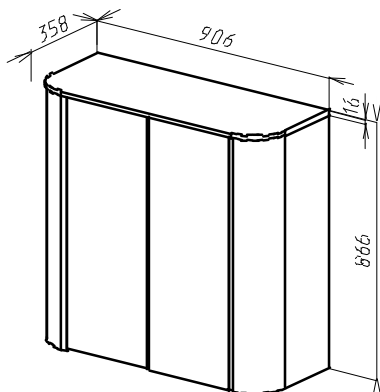
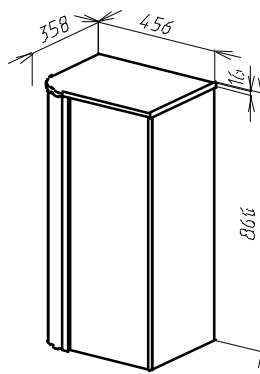


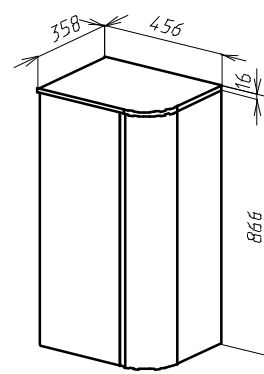
Зеркало Ø 900



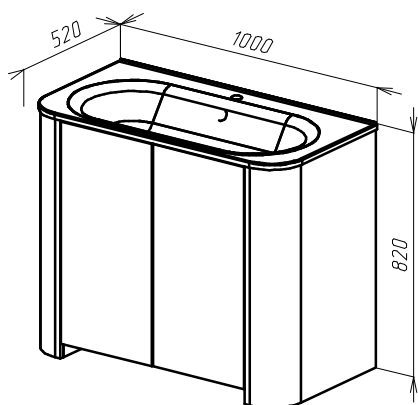
Полупенал двойной



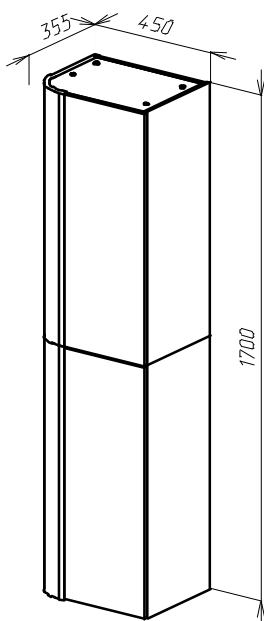
Полупенал левый



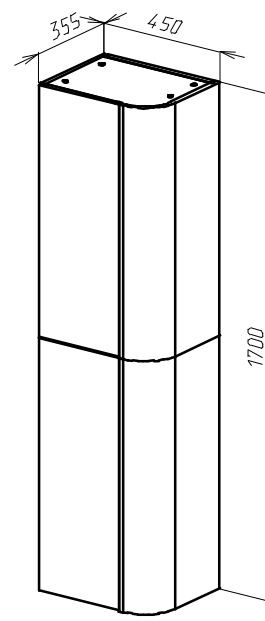
Полупенал правый



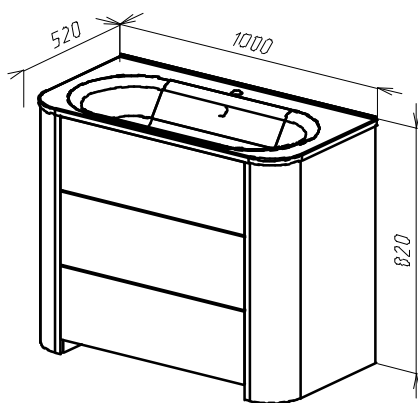
Нижний шкаф с 2-мя распашными фасадами



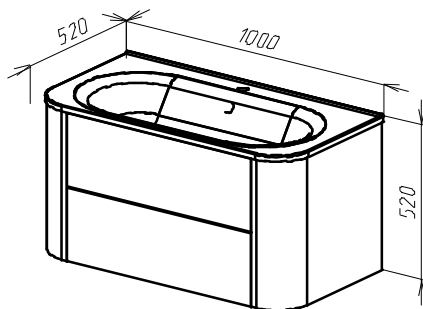
Пенал левый



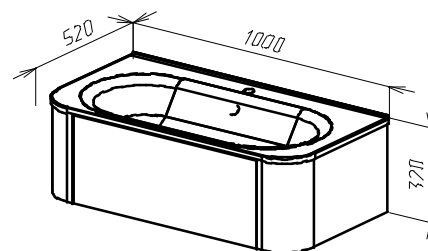
Пенал правый



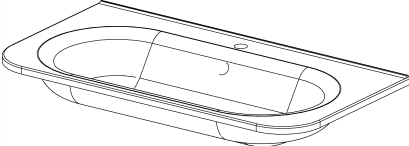
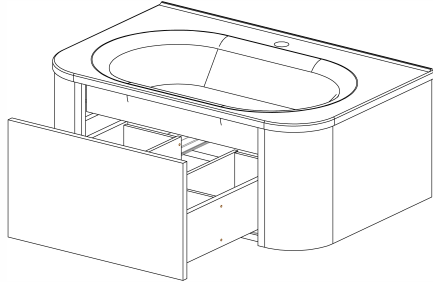
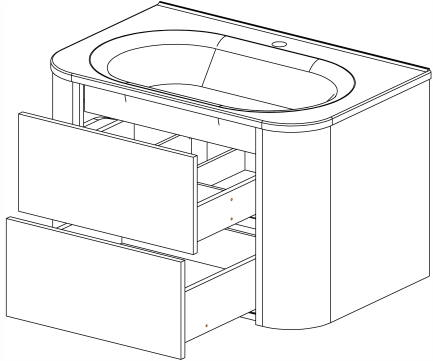
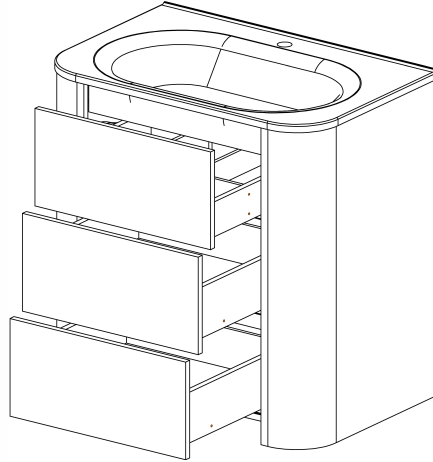
Нижний шкаф с 3-мя ящиками

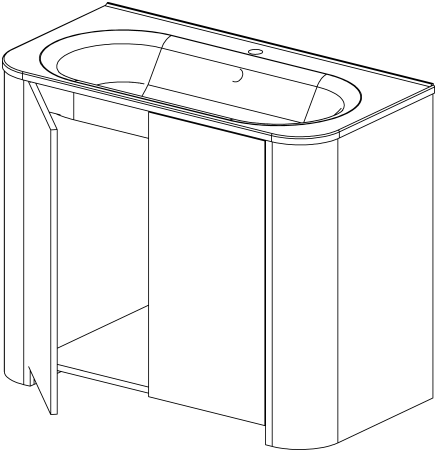
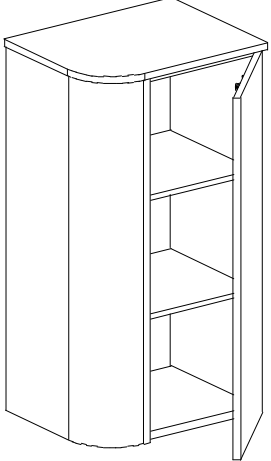
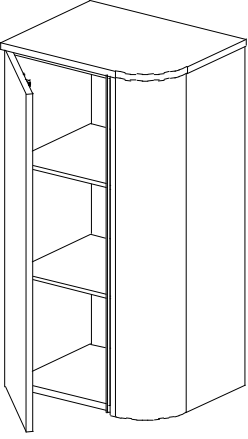
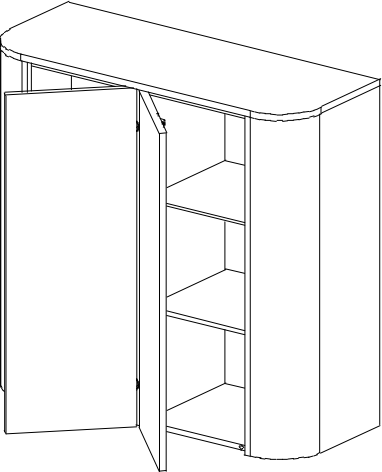


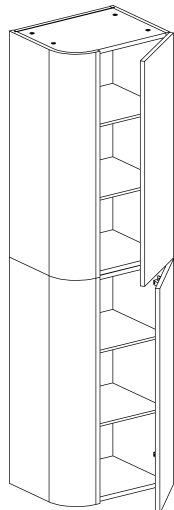
Нижний шкаф с 2-мя ящиками



Нижний шкаф с 1-им ящиком

	ширина	высота	глубина	артикул
 <p><b>Раковина Прима 100</b>                      ширина 1000мм                      высота 152мм                      глубина 520мм                      Минеральное литьё.                      Доступно 16 базовых цветов                      4 стр. (код цвета добавляется к артикулу).                      В комплекте:                      перелив арт. 201.</p>	1000	152	520	027010
 <p><b>Нижний шкаф Прима с 1 м ящиком</b>                      ширина 990 мм                      высота 300мм                      глубина 516мм                      Окраска корпуса и фасада - глянцевая эмаль.                      Доступно 16 базовых цветов, а так же любой из каталога RAL по предварительному заказу.                      4 стр. (код цвета добавляется к артикулу).                      В комплекте: Направляющие с открыванием (без ручки) от нажатия на фасад. Крепёжный комплект.                      Отдельно:                      раковина Прима 100.</p>	990	300	516	142099
 <p><b>Нижний шкаф Прима с 2 мя ящиками</b>                      ширина 990 мм                      высота 500мм                      глубина 516мм                      Окраска корпуса и фасада - глянцевая эмаль.                      Доступно 16 базовых цветов, а так же любой из каталога RAL по предварительному заказу.                      4 стр. (код цвета добавляется к артикулу).                      В комплекте: Направляющие с открыванием (без ручки) от нажатия на фасад. Крепёжный комплект.                      Отдельно:                      раковина Прима 100.</p>	990	500	516	142199
 <p><b>Нижний шкаф Прима с 3 мя ящиками</b>                      ширина 990 мм                      высота 850мм                      глубина 516мм                      Окраска корпуса и фасада - глянцевая эмаль.                      Доступно 16 базовых цветов, а так же любой из каталога RAL по предварительному заказу.                      4 стр. (код цвета добавляется к артикулу).                      В комплекте: Направляющие с открыванием (без ручки) от нажатия на фасад, опоры регулируемые, крепёжный комплект.                      Отдельно:                      раковина Прима 100.</p>	990	850	516	142299

		ширина	высота	глубина	артикул
 <p><b>Нижний шкаф Прима с 2 мя распашными фасадами</b></p> <p>ширина 990мм высота 850мм глубина 516мм</p> <p>Окраска корпуса и фасада - глянцевая эмаль. Доступно 16 базовых цветов, а так же любой из каталога RAL по предварительному заказу. 4 стр. (код цвета добавляется к артикулу).</p> <p>В комплекте: Петли с открыванием (без ручки) от нажатия на фасад, опоры регулируемые, крепёжный комплект. Отдельно: раковина Прима 100.</p>		990	850	516	142899
 <p><b>Полупенал Прима с Топом левый</b></p> <p>ширина 456 мм высота 866 мм глубина 358 мм</p> <p>Окраска корпуса и фасада - глянцевая эмаль. Доступно 16 базовых цветов, а так же любой из каталога RAL по предварительному заказу. 4 стр. (код цвета добавляется к артикулу).</p> <p>В комплекте: Петли с открыванием (без ручки) от нажатия на фасад. Топ (белый). Крепёжный комплект.</p>		456	866	358	144145
 <p><b>Полупенал Прима с Топом правый</b></p> <p>ширина 456 мм высота 866 мм глубина 358 мм</p> <p>Окраска корпуса и фасада - глянцевая эмаль. Доступно 16 базовых цветов, а так же любой из каталога RAL по предварительному заказу. 4 стр. (код цвета добавляется к артикулу).</p> <p>В комплекте: Петли с открыванием (без ручки) от нажатия на фасад. Топ (белый). Крепёжный комплект.</p>		456	866	358	143845
 <p><b>Полупеналы Прима с Топом</b></p> <p>ширина 456 мм высота 866 мм глубина 358 мм</p> <p>Окраска корпуса и фасада - глянцевая эмаль. Доступно 16 базовых цветов, а так же любой из каталога RAL по предварительному заказу. 4 стр. (код цвета добавляется к артикулу).</p> <p>В комплекте: Петли с открыванием (без ручки) от нажатия на фасад. Топ (белый). Крепёжный комплект.</p>		906	866	358	144390



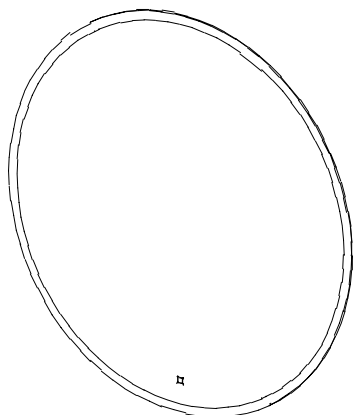
**Пенал Прима**

ширина 450мм  
высота 1700 мм  
глубина 355 мм

Окраска корпуса и фасада - глянцевая эмаль. Доступно 16 базовых цветов, а так же любой из каталога RAL по предварительному заказу. 4 стр. (код цвета добавляется к артикулу).

В комплекте: Полки ЛДСП. Петли с открыванием (без ручки) от нажатия на фасад. Крепёжный комплект.

ширина	высота	глубина	артикул
450	1700	355	143945



**Зеркало Прима Ø 900 мм**  
ширина 900  
высота 900 мм  
глубина 30 мм

В комплекте: Крепёжный комплект, встроенный сенсорный датчик включения - выключения светодиодной подсветки.

ширина	высота	глубина	артикул
900	900	30	140090

ширина	высота	глубина	артикул



3003



4005



8017



5021



3020



4008



5014



7047



7024



3007



9005



6018



1013



Белый



2004



6019

Цвет мебели и минерального литья доступен в 16 базовых цветах по системе RAL. По индивидуальному заказу возможно подобрать другие цвета и оттенки.

**Снятие и установка фасадов на мебельных петлях**

Установка и снятие мебельных фасадов не представляет сложности и не требует инструмента.

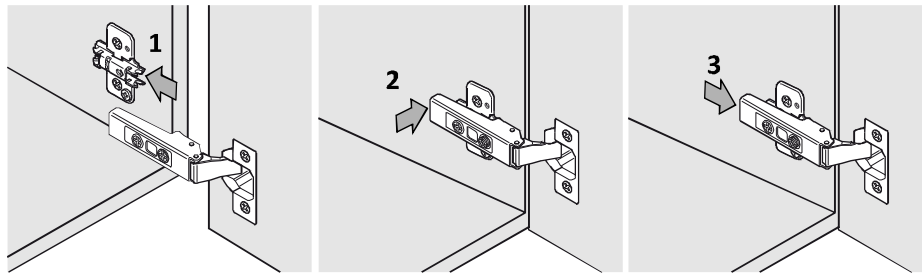
**Установка фасада:**

- 1.Надвиньте петлю на планку до защелкивания.
- 2.Нажмите на корпус до щелчка (стрелка 2 на схеме).

**Снятие фасада:**

- 1.Нажмите защёлку в задней части петли(стрелка 3 на схеме)
- Вы почувствуете что петля и планка расцепились и можете снять фасад.

Некоторые фасады имеют значительный вес и размеры. Вам, возможно, будет удобней работать с помощником.



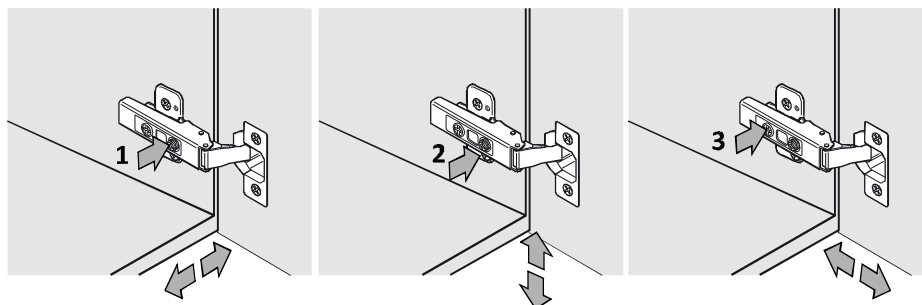
установка

снятие

**Регулировка мебельных фасадов**

После установки шкафов может понадобиться регулировка фасадов с помощью крестовой отвёртки.

1. Регулировка фасада по горизонтали.
2. Регулировка фасада по вертикали.
3. Регулировка прилегания фасада к шкафу.

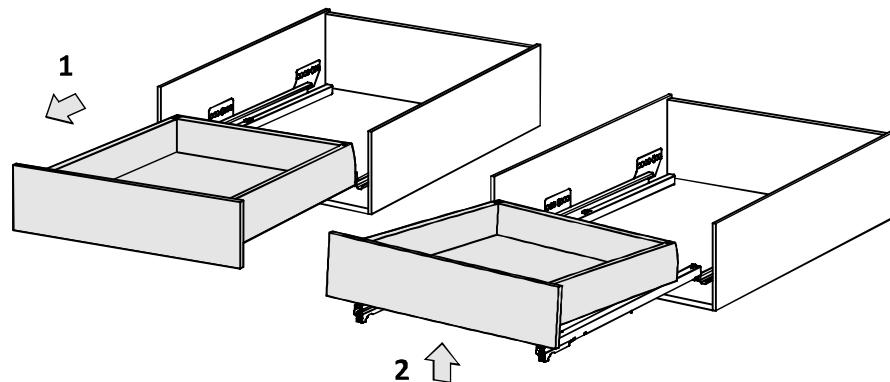


**Снятие ящика на скрытых направляющих**

Снятие, установка и регулировка ящика не требует инструмента и не вызывает затруднений.

**Снятие ящика:**

- 1.Выдвините ящик вперёд до конца.
- 2.Снимите ящик немного вперёд и вверх.

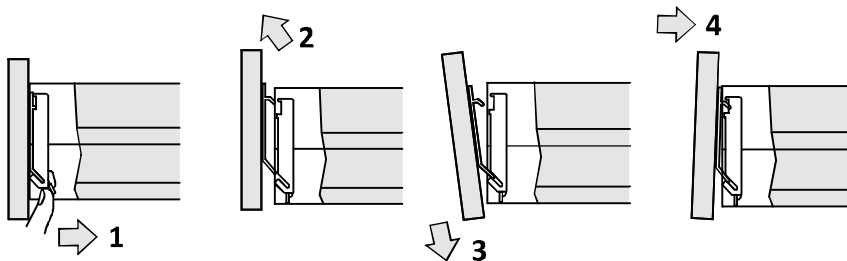


**Снятие фасада**

- 1.Отогните язычки.
- 2.Снимите фасад немного вперёд и вверх.

**Установка фасада**

- 3.Установите фасад так что бы замочки вошли в зацепление.
4. Защёлкните фасад.

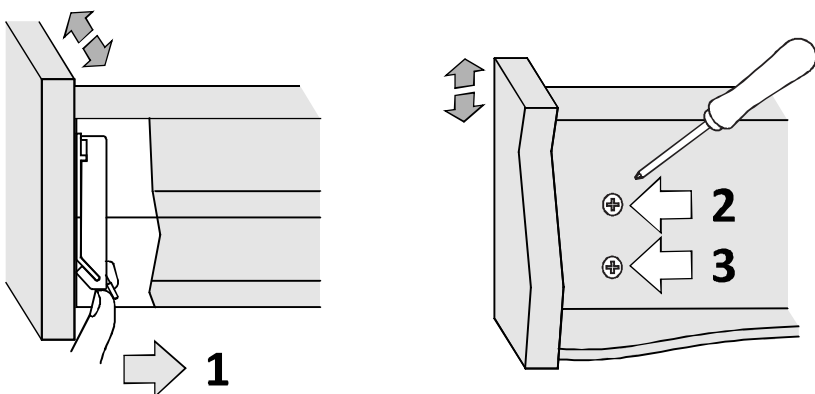


**Регулировка фасада по ширине**

1.Отогните язычки. Приподнимите фасад и отрегулируйте его по ширине.

**Регулировка фасада по высоте**

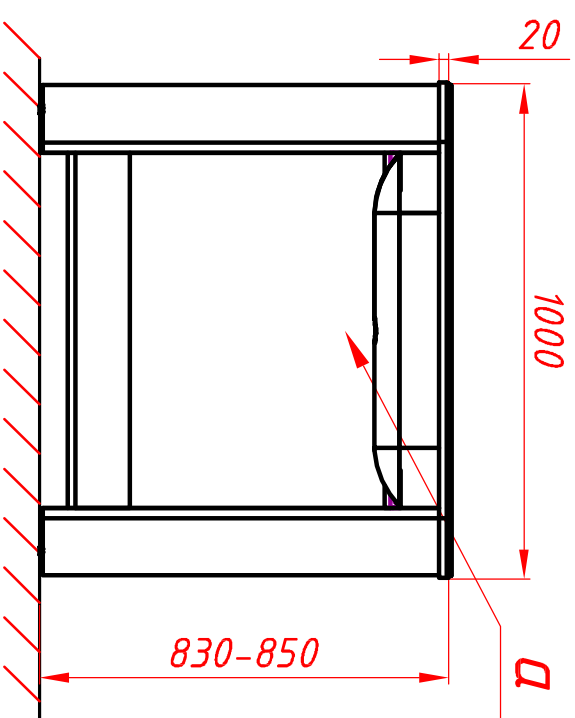
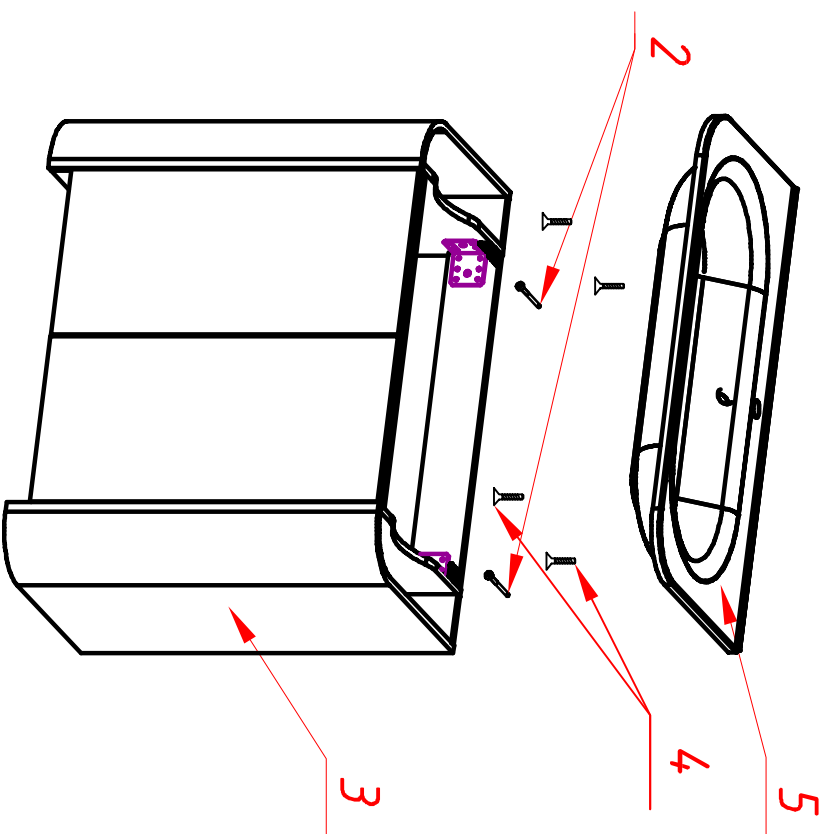
- 2.Ослабте верхний винт.
3. Отрегулируйте нижним винтом фасад по высоте. Затяните верхний винт.



## Схема монтажа нижнего шкафа "Прима 1000 с 2-мя фасадами"

Нижний шкаф 1 установите на пол. Отрегулируйте его по уровню при помощи ножек. Сквозь отверстия присоедините его к стене при помощи дюбель-гвоздей 2. При необходимости отрегулируйте положение фасада (подробная информация по регулировке фурнитуры описана в паспорте). а - Место для вывода труб водоснабжения и канализации.

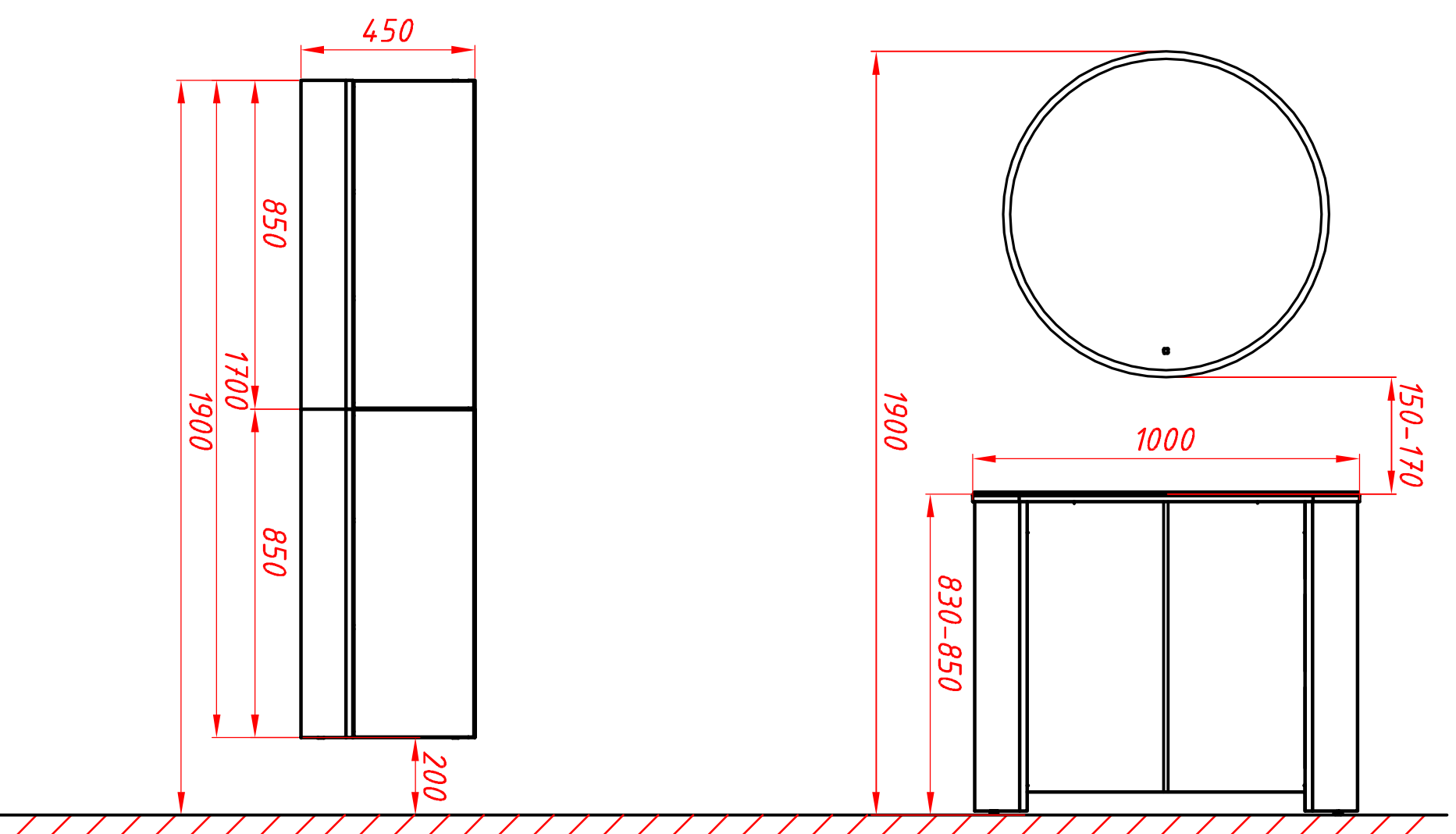
Примечание: входящие в комплект дюбель-гвозди предназначены для крепления к плотным материалам (кирпич, бетон). Для монтажа к стенам из гипсокартона используйте соответствующий крепеж.



Наименование	Изображение	Кол - во
Дюбель-гвоздь 8x80 с шайбой		2
Винт М4x13		4
Ножка мебельная, регулируемая		4
Фитингка металлическая Ø 10 мм		4

Сборщик _____
Упаковщик _____
ОТК _____

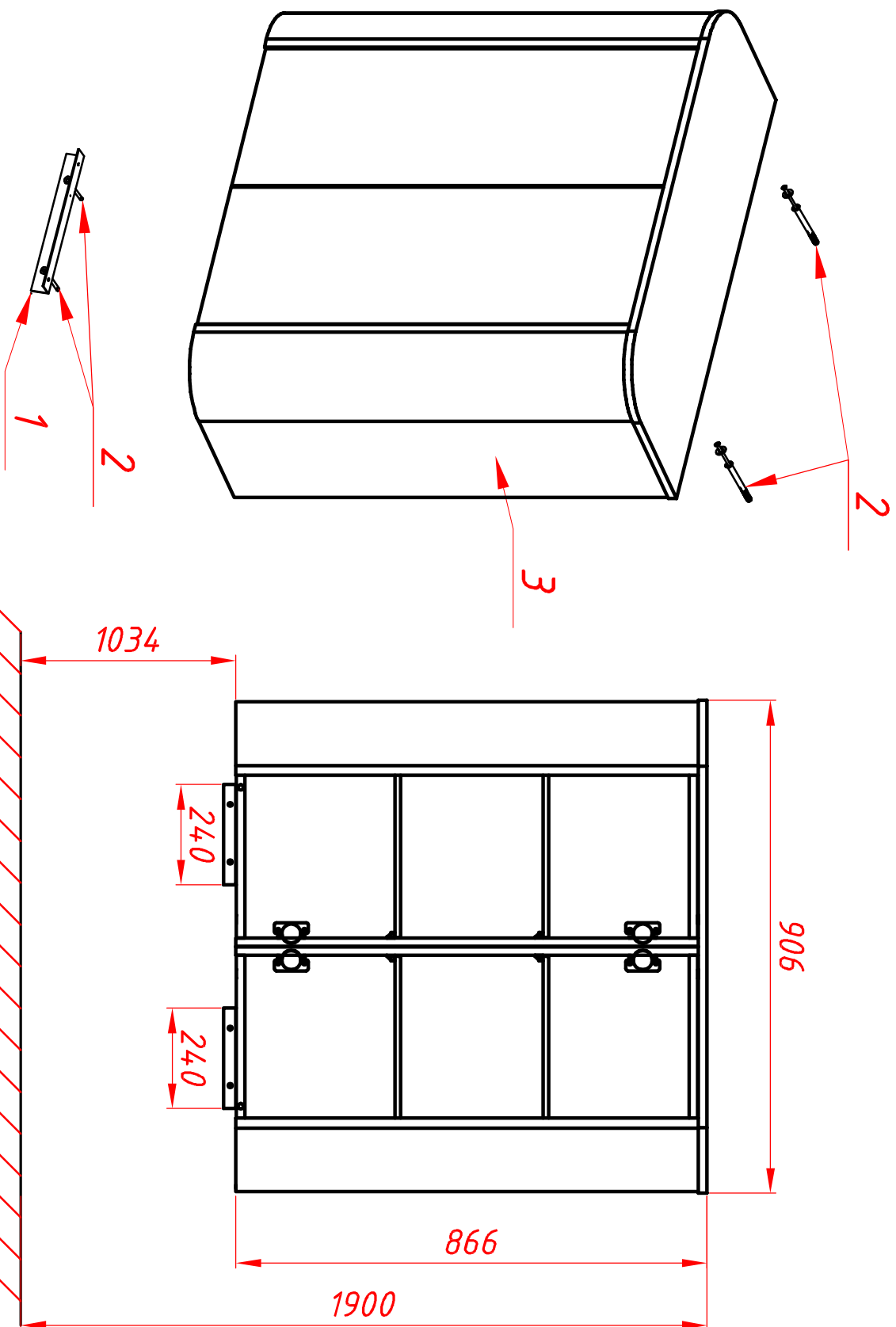
## Общая схема набора мебели Прима



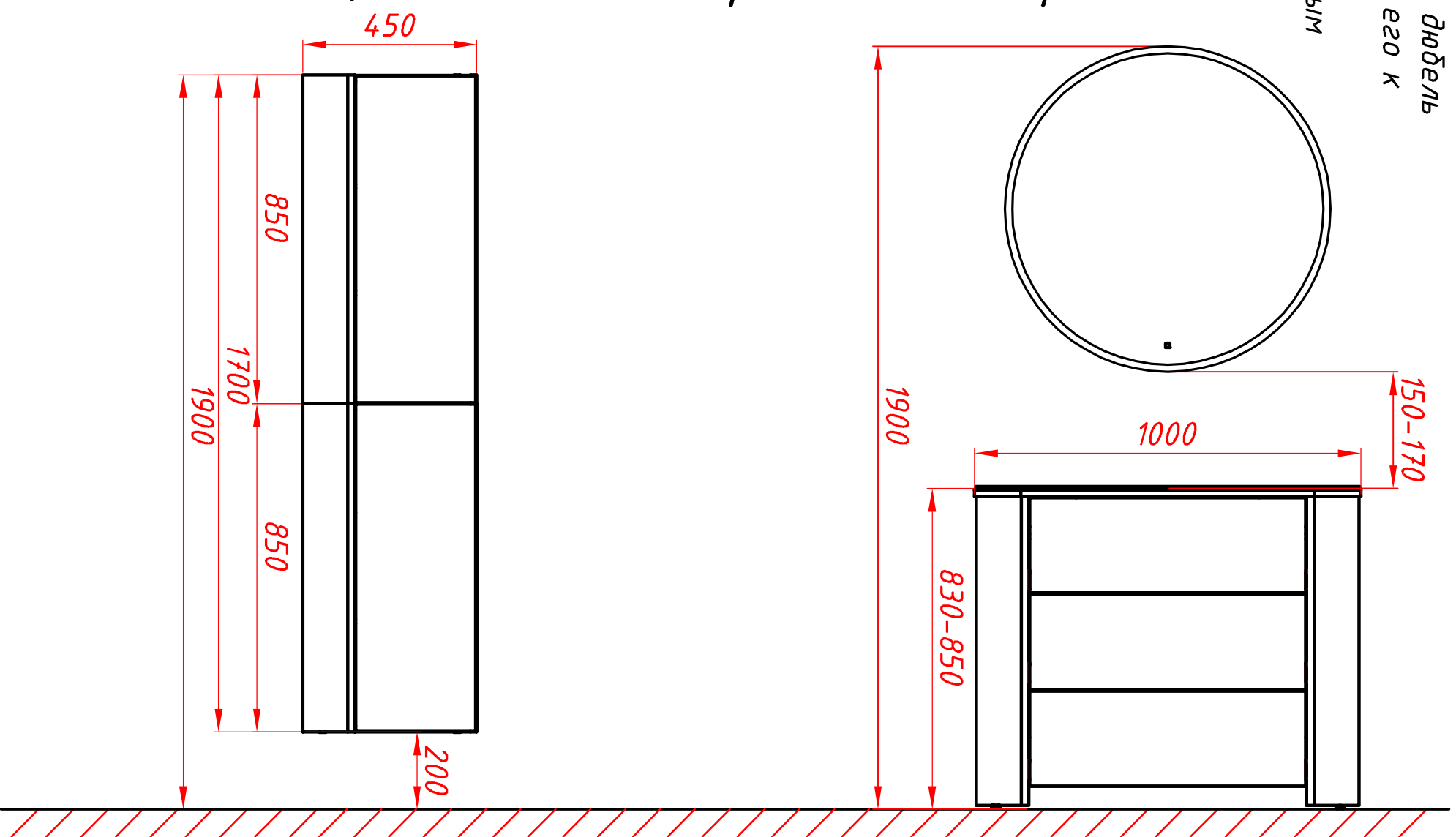
# Схема монтажа двойного полпенала "Прима"

Установите монтажный уголок 1 по уровню и присоедините его к стене при помощи дюбель-гвоздя 2. Пенал 3 установите на монтажный уголок и сквозь отверстие присоедините его к стене при помощи дюбель-гвоздей 2.

Примечание: входящие в комплект дюбель-гвозди предназначены для крепления к плотным материалам (кирпич, бетон). Для монтажа к стенам из гипсокартона используйте соответствующий крепеж.



## Общая схема набора мебели Прима



Наименование	Изображение	Кол - во
Монтажный уголок 240x30x30		2
Дюбель-гвоздь 8x80 с шайбой		8
Поддержатель		16
Панель ЛДСП 10 мм 414 x 315 мм		4

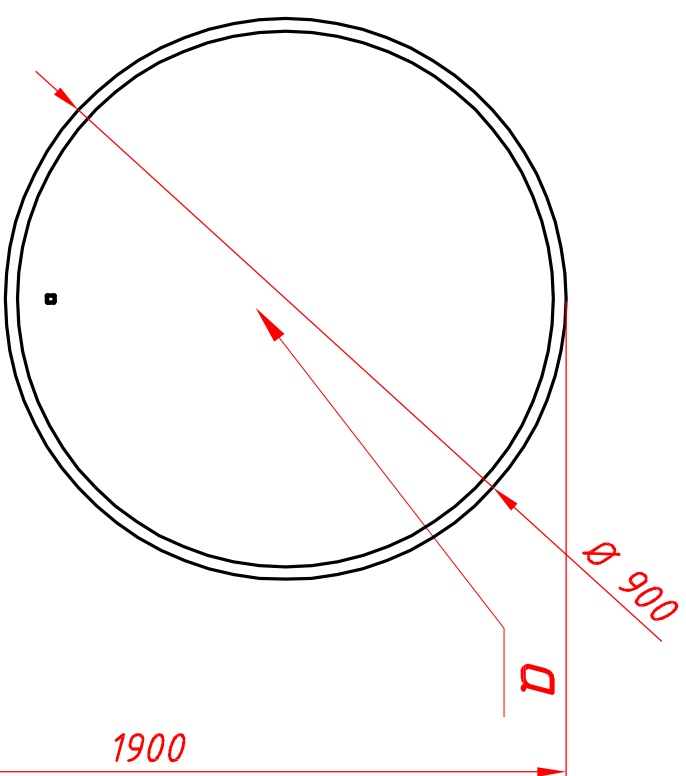
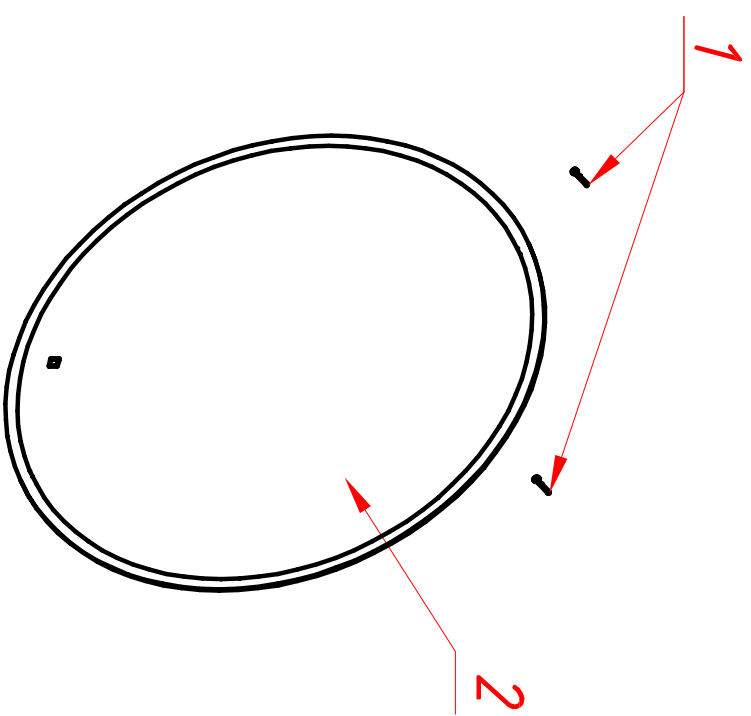
Сборщик _____
Упаковщик _____
ОТК _____

# Схема монтажа зеркала "Прима Ø 900 мм"


Прикрепите на стене дюбель-гвозди 1 на стене. Подключите подсветку при помощи клемника на обратной стороне зеркала. Установите зеркало на стену. а - Место для присоединения электрического провода.

Примечание: входящие в комплект дюбель-гвозди предназначены для крепления к плотным материалам (кирпич, бетон). Для монтажа к стенам из гипсокартона используйте соответствующий крепеж.

Внимание: все работы под подключению электропроводки производить при отключенном питании в сети.

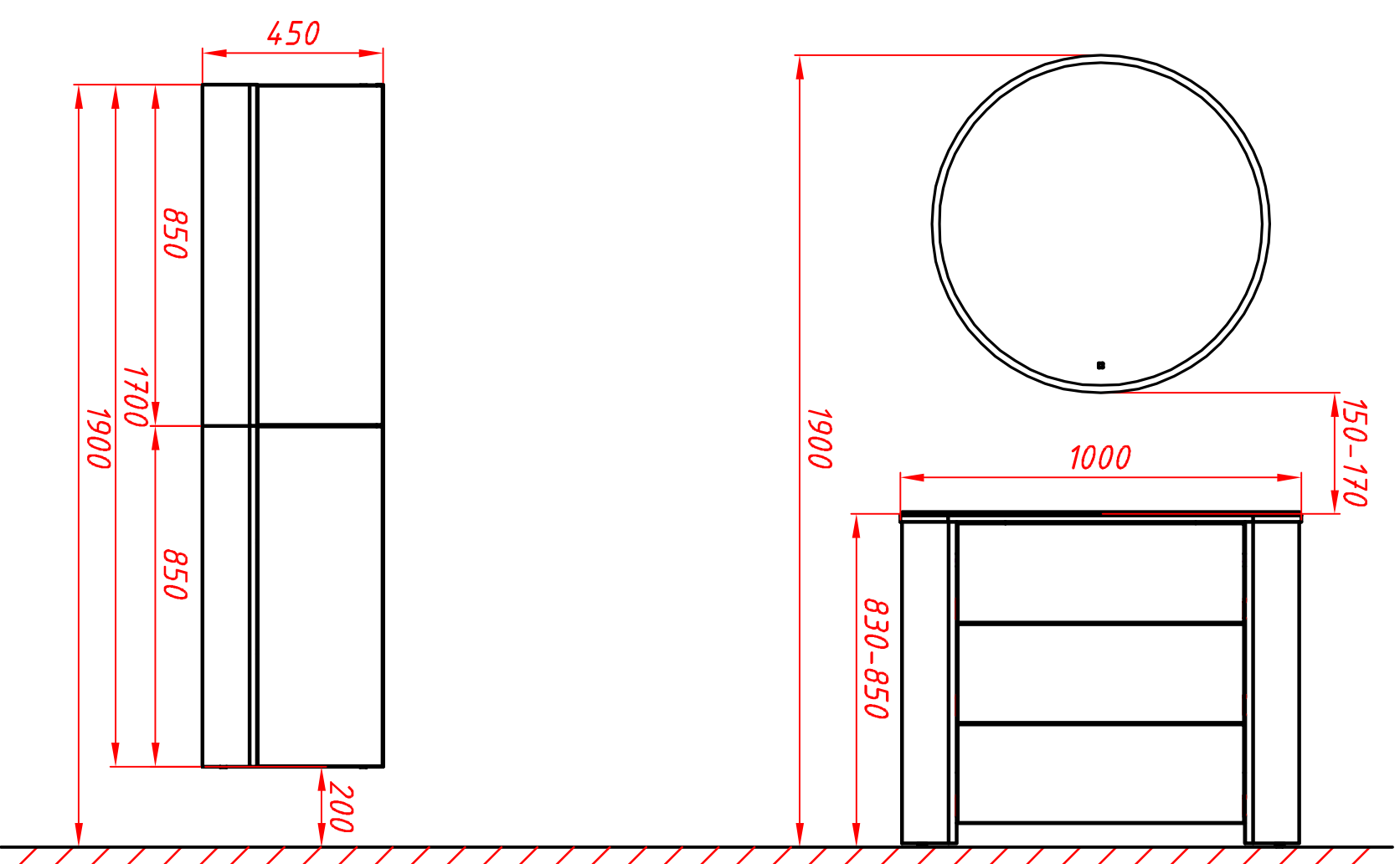


## Комплектация

Наименование	Изображение	Кол-во
Дюбель-гвоздь 8x80 с шайбой		2

Сборщик _____
Упаковщик _____
ОТК _____

## Общая схема набора мебели Прима

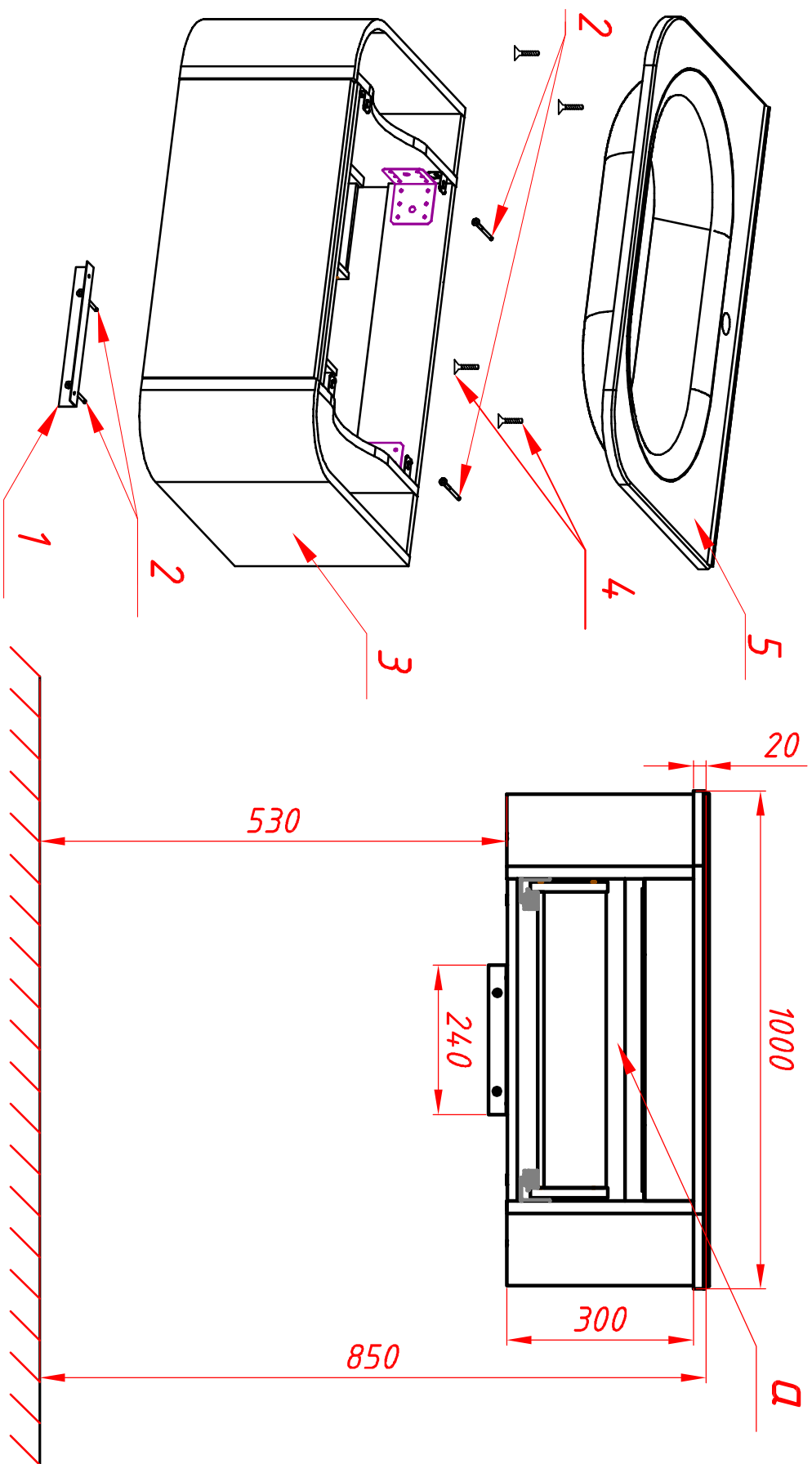




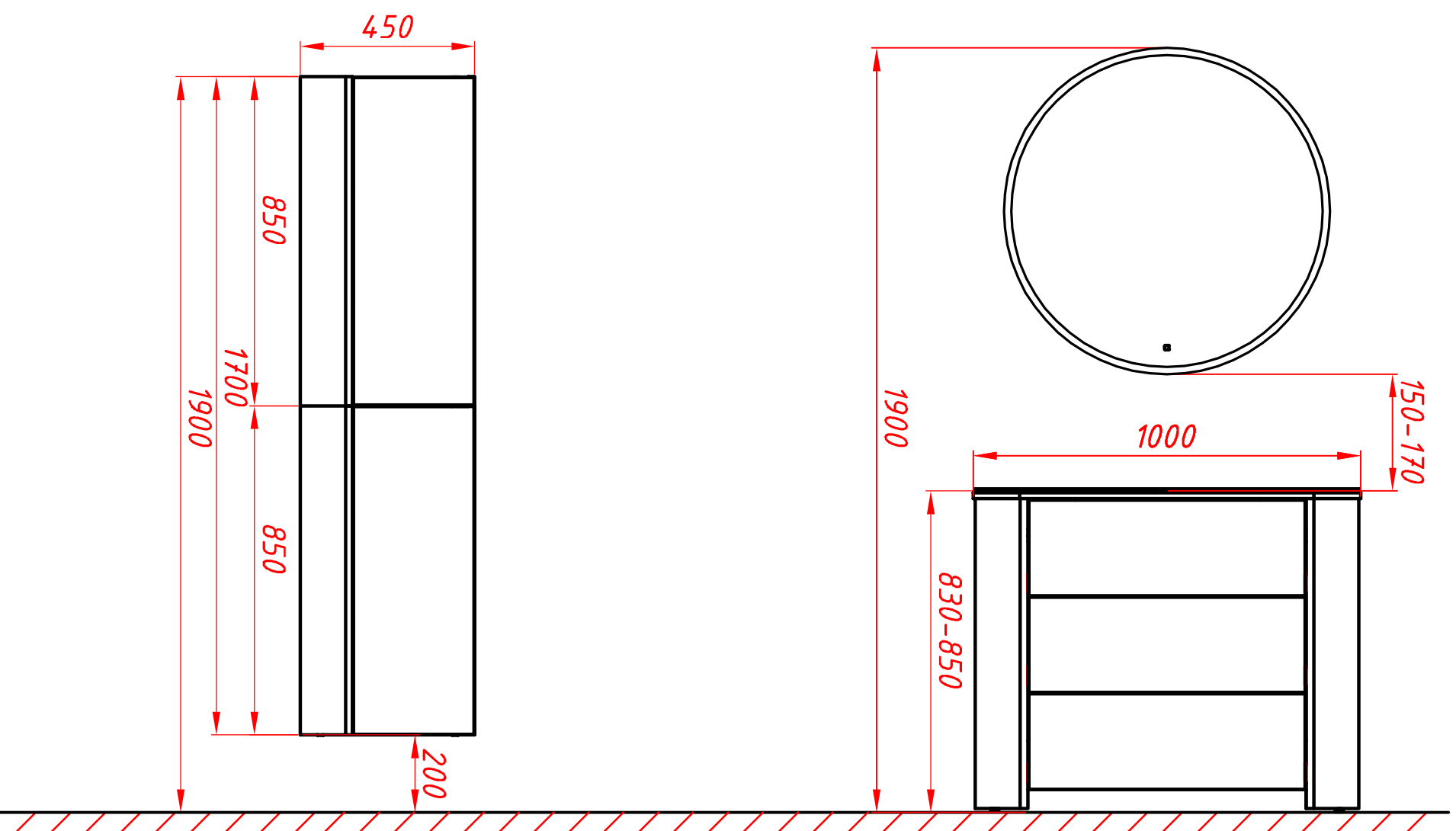
## Схема монтажа нижнего шкафа "Прима 1000 с 1 ящиком"

Установите монтажный уголок 1 по уровню и присоедините его к стене при помощи дюбель-гвоздя 2. Нижний шкаф 3 установите на уголок и сквозь отверстие присоедините его к стене при помощи дюбель-гвоздей 2. Установите раковину 5 на нижний шкаф и прикрутите ее при помощи винтов 4. При необходимости отрегулируйте положение фасада (подробная информация по регулировке фурнитуры описана в паспорте). а - Место для вывода труб водоснабжения и канализации.

Примечание: входящие в комплект дюбель-гвозди предназначены для крепления к плотным материалам (кирпич, бетон). Для монтажа к стенам из гипсокартона используйте соответствующий крепеж.



## Общая схема набора мебели Прима

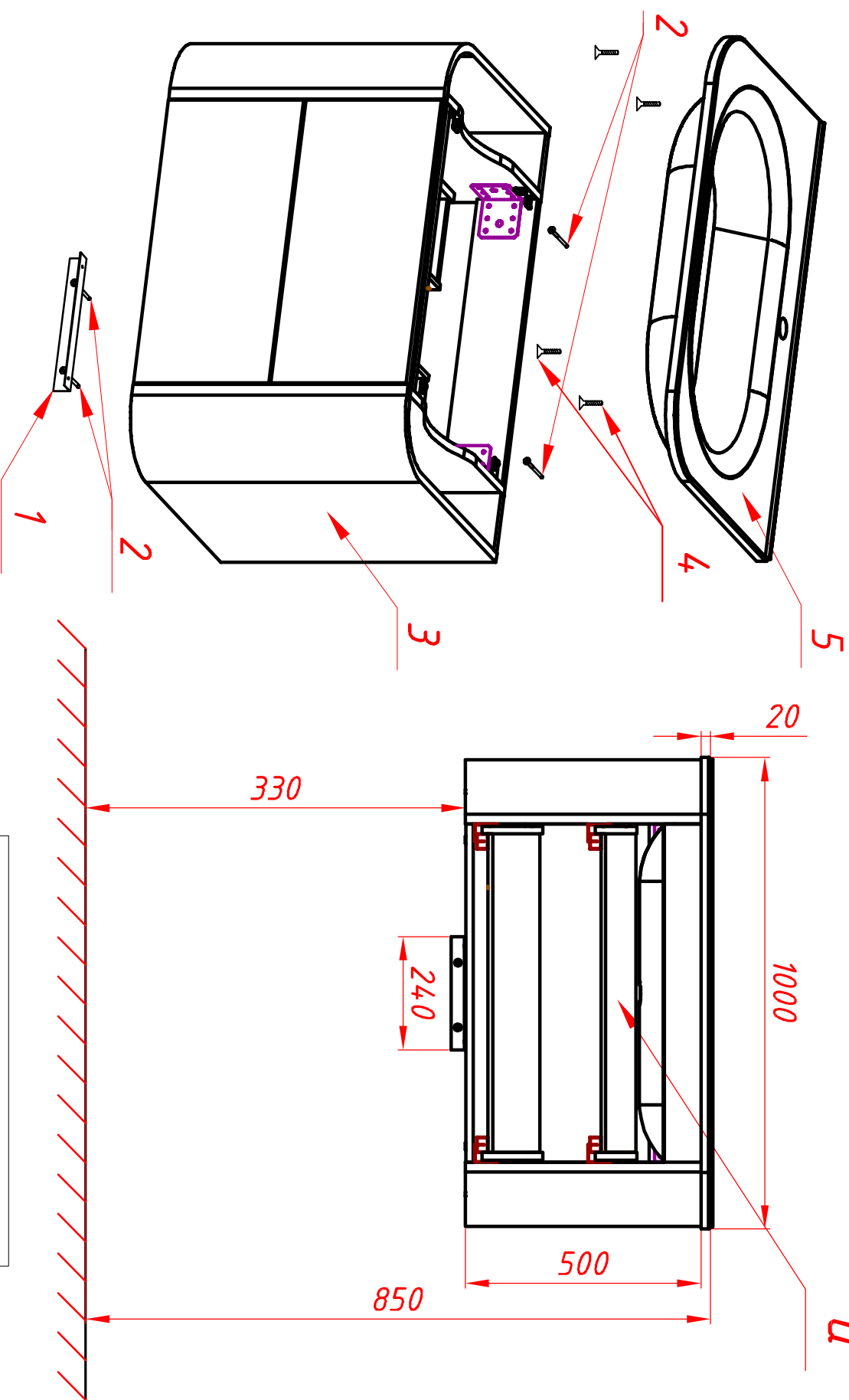


Наименование	Изображение	Кол - во
Монтажный уголок 240x30x30		1
Дюбель-гвоздь 8x80 с шайбой		4
Винт М4x13		4

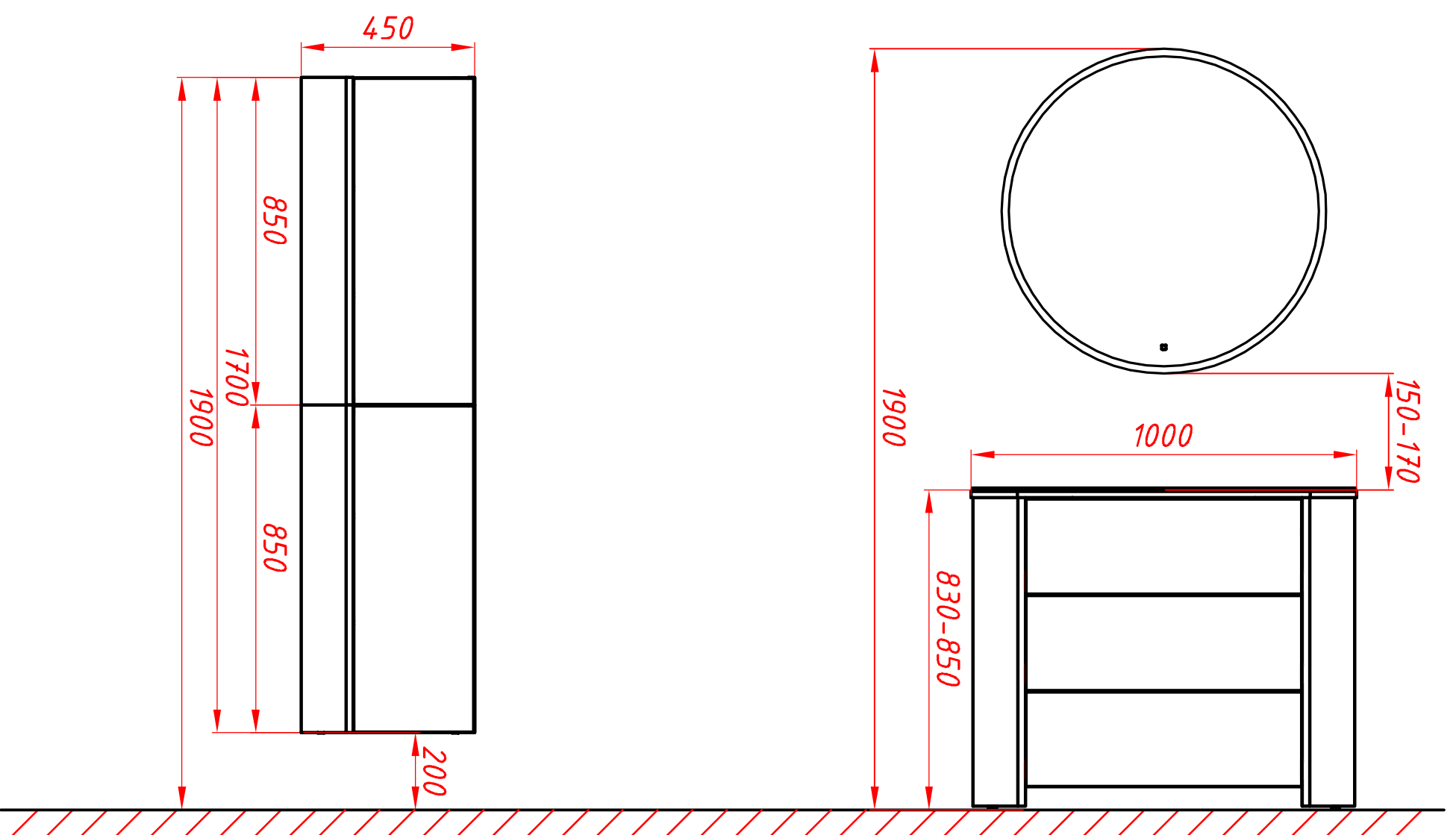
Сборщик _____
Упаковщик _____
ОТК _____

# Схема монтажа шкафа "Прима 1000 с 2 ящиками"

Установите монтажный уголок 1 по уровню и присоедините его к стене при помощи дюбель-гвоздя 2. Нижний шкаф 3 установите на уголок и сквозь отверстие присоедините его к стене при помощи дюбель-гвоздей 2. Установите раковину 5 на нижний шкаф и прикрутите ее при помощи винтов 4. При необходимости отрегулируйте положение фасада (подробная информация по регулировке фурнитуры описана в паспорте). а - Место для вывода труб водоснабжения и канализации.   
 Примечание: Входные в комплект дюбель-гвозди предназначены для крепления к плотным материалам (кирпич, бетон). Для монтажа к стенам из гипсокартона используйте соответствующий крепеж.



Общая схема набора мебели Прима



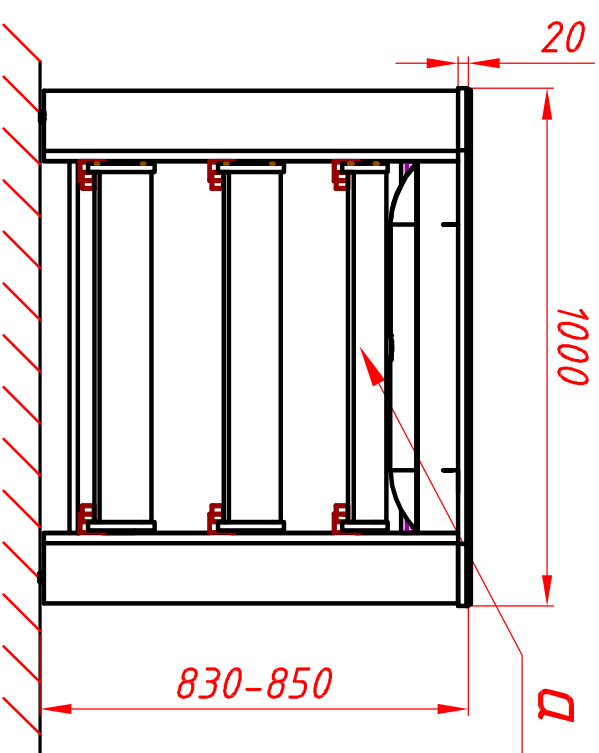
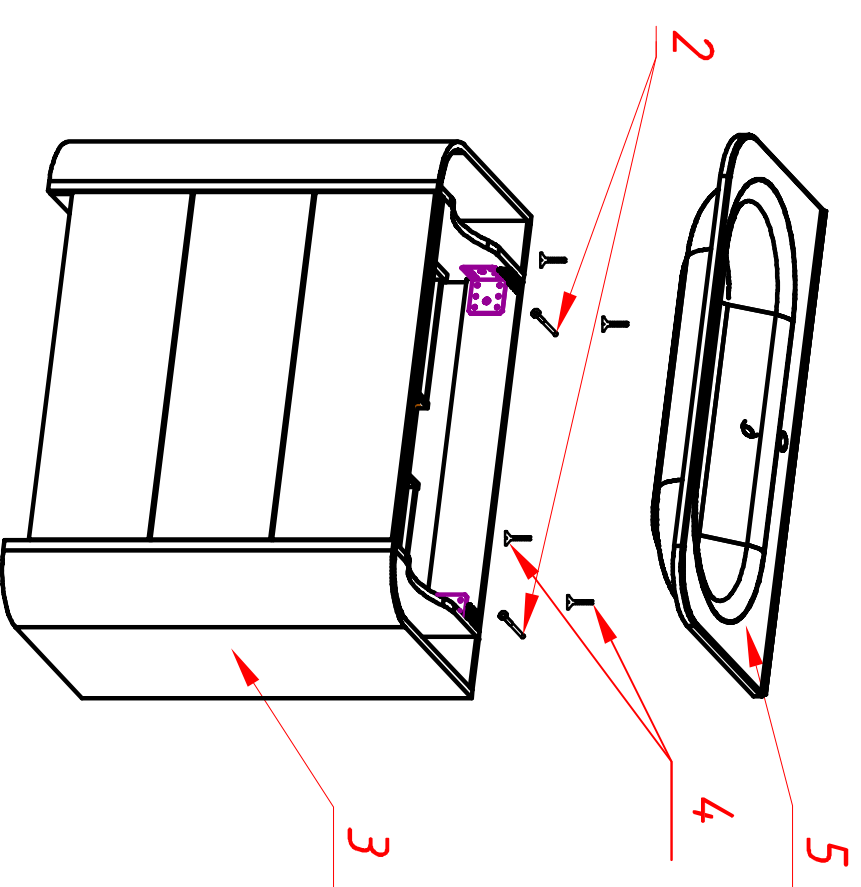
Наименование	Изображение	Кол - во
Монтажный уголок 240x30x30		1
Дюбель-гвоздь 8x80 с шайбой		4
Винт М4x13		4

Сборщик _____
Укладщик _____
ОТК _____

# Схема монтажа нижнего шкафа "Прима 1000 с 3 ящиками"

Нижний шкаф 1 установите на пол. Отрегулируйте его по уровню при помощи ножек. Сквозь отверстия присоедините его к стене при помощи дюбель-гвоздей 2. При необходимости отрегулируйте положение фасада (подробная информация по регулировке фурнитуры описана в паспорте). а - Место для вывода труб водоснабжения и канализации.

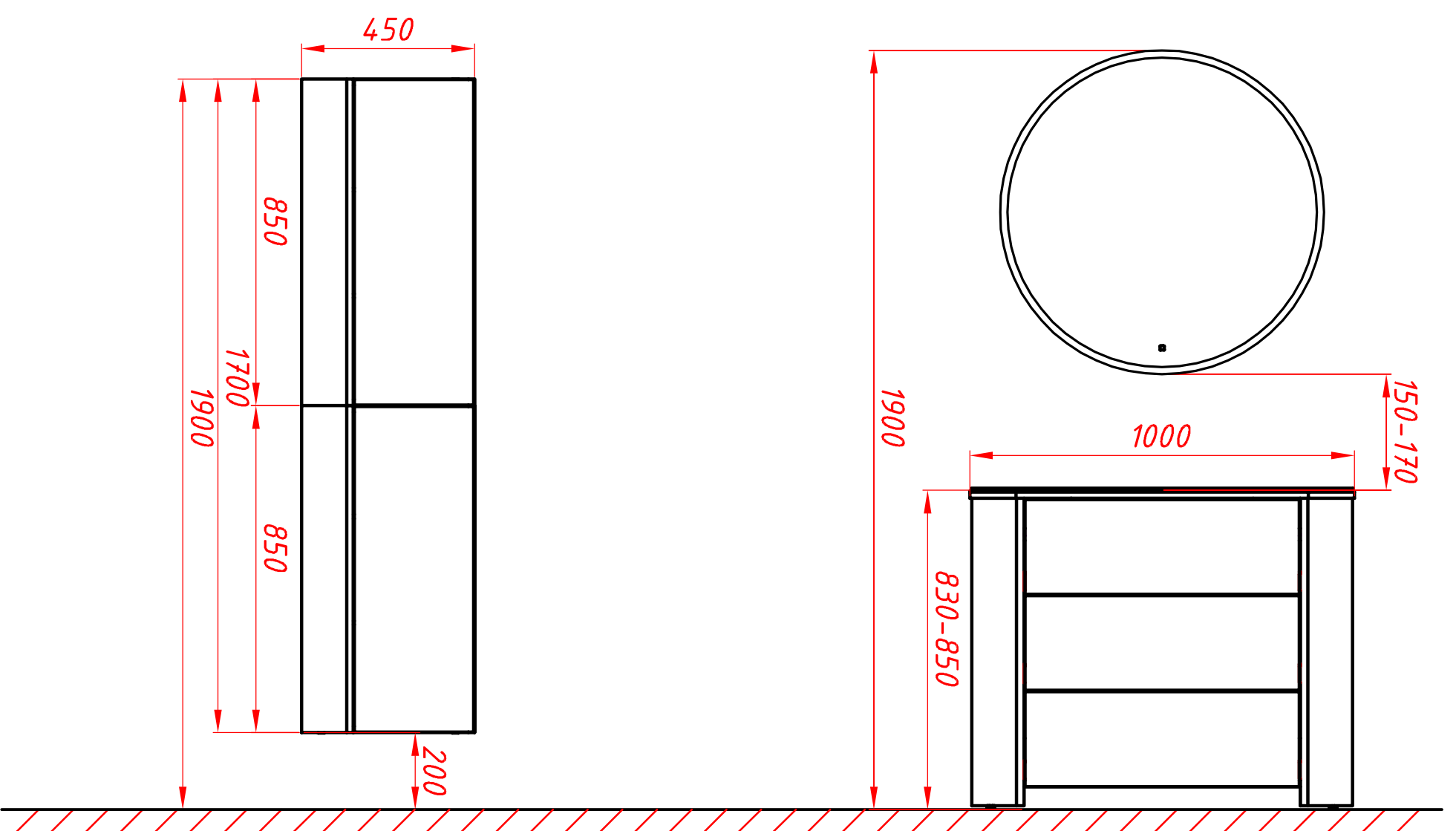
Примечание: Входящие в комплект дюбель-гвозди предназначены для крепления к плотным материалам (кирпич, бетон). Для монтажа к стенам из гипсокартона используйте соответствующий крепеж.



Наименование	Изображение	Кол - во
Дюбель-гвоздь 8x80 с шайбой		2
Винт М4х13		4
Ножка мебельная, регулируемая		4
Фурорка металлическая Ø 10 мм		4

Сборщик _____
Упакровщик _____
ОТК _____

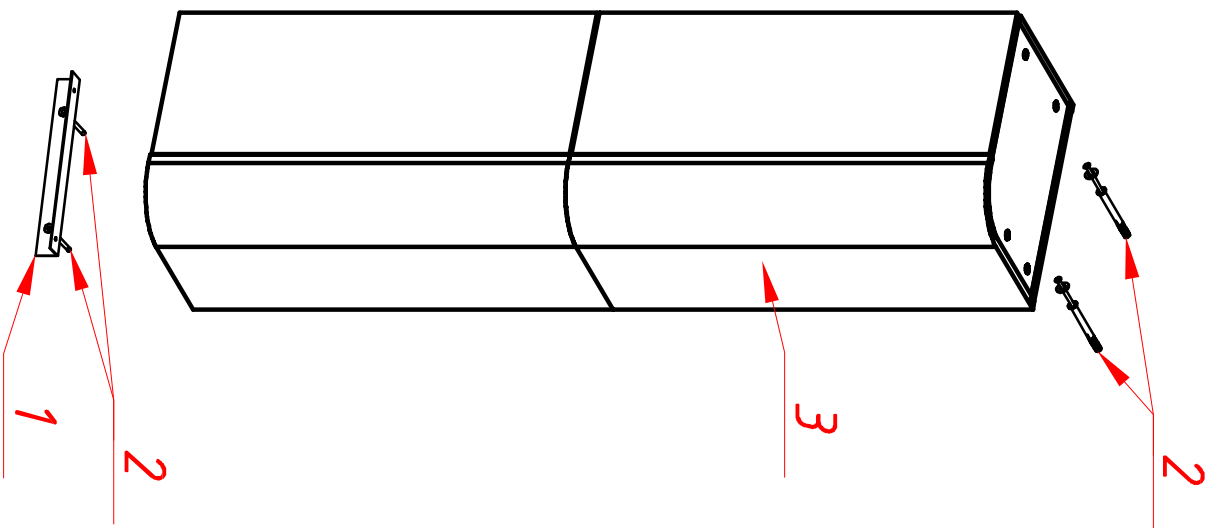
## Общая схема набора мебели Прима



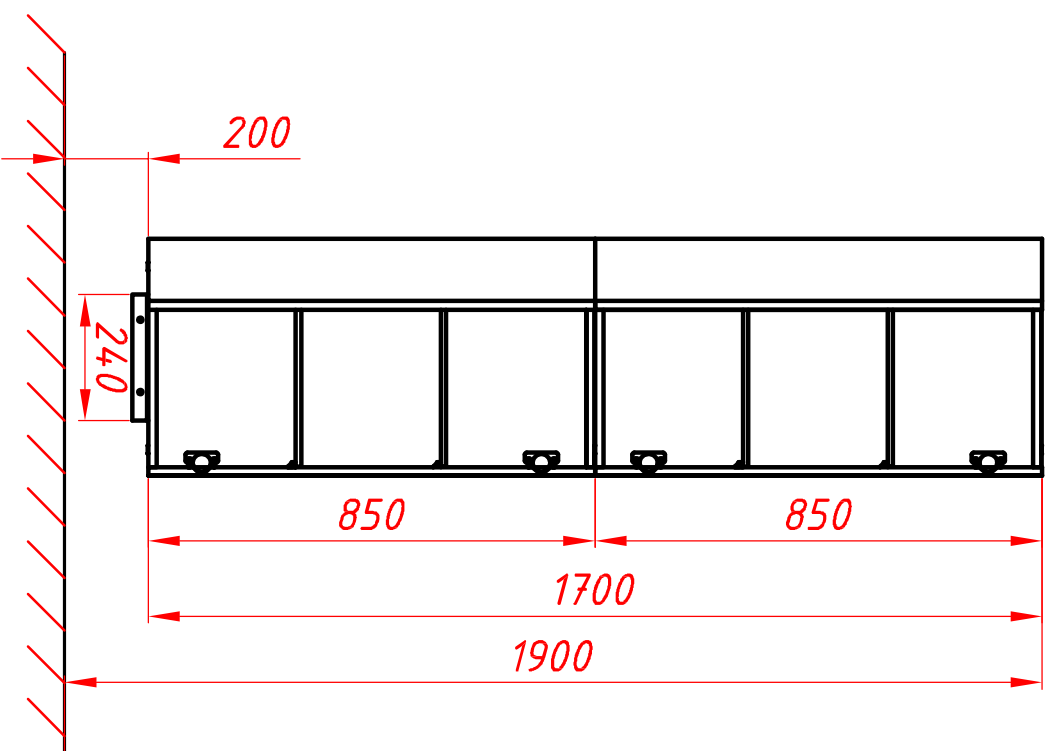
## Схема монтажа Пенала "Прима 450"

Установите монтажный уголок 1 по уровню и присоедините его к стене при помощи дюбель-гвоздя 2. Пенал 3 установите на монтажный уголок и сквозь отверстие присоедините его к стене при помощи дюбель-гвоздей 2.

Примечание: входящие в комплект дюбель-гвозди предназначены для крепления к плотным материалам (кирпич, бетон). Для монтажа к стенам из гипсокартона используйте соответствующий крепеж.

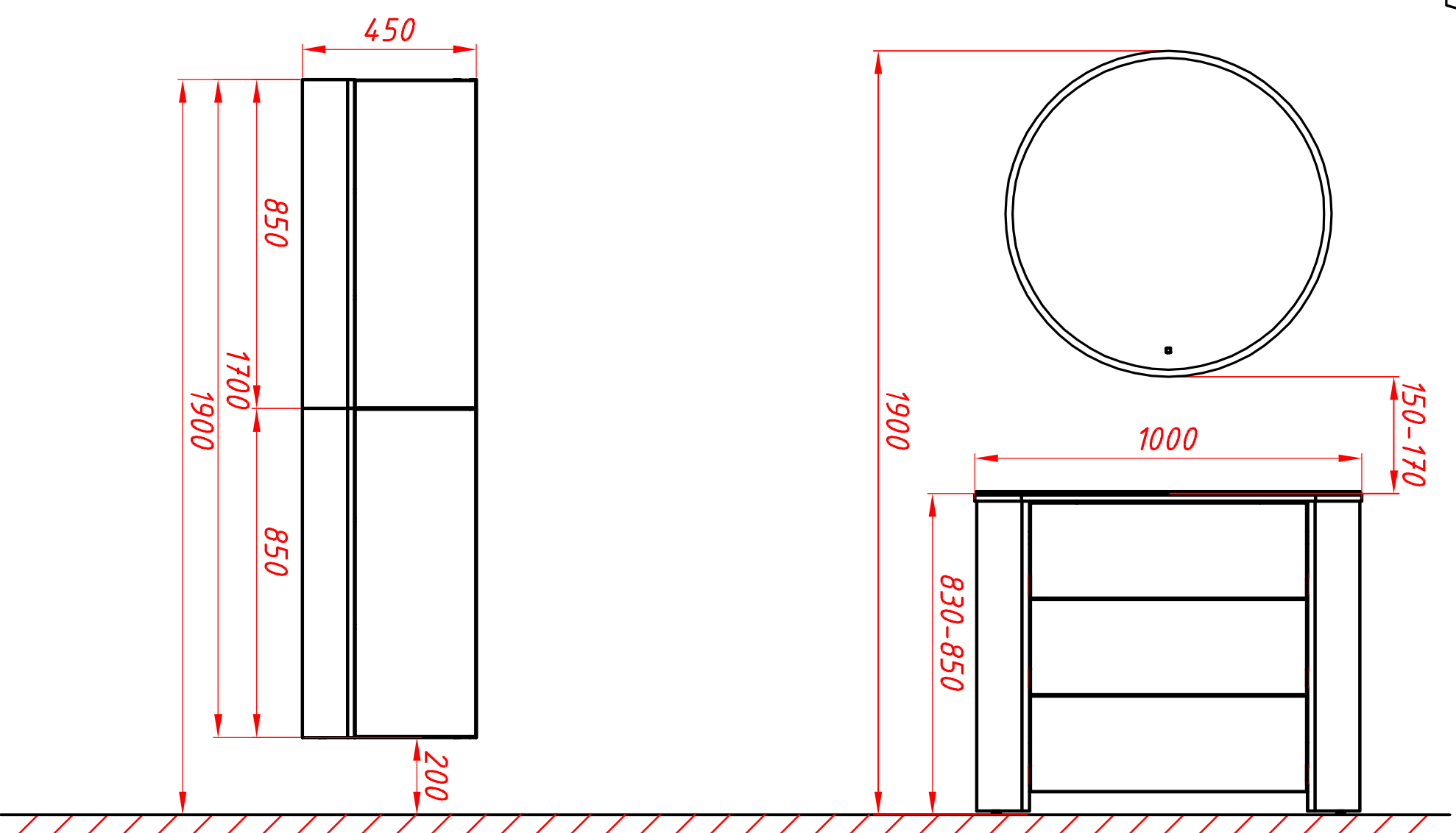


Наименование	Изображение	Кол - во
Монтажный уголок 240x30x30		1
Дюбель-гвоздь 8x80 с шайбой		6
Поддержатель		16
Полка ЛДСП 10 мм 414 x 315 мм		4



Сборщик _____
Укладщик _____
ОТК _____

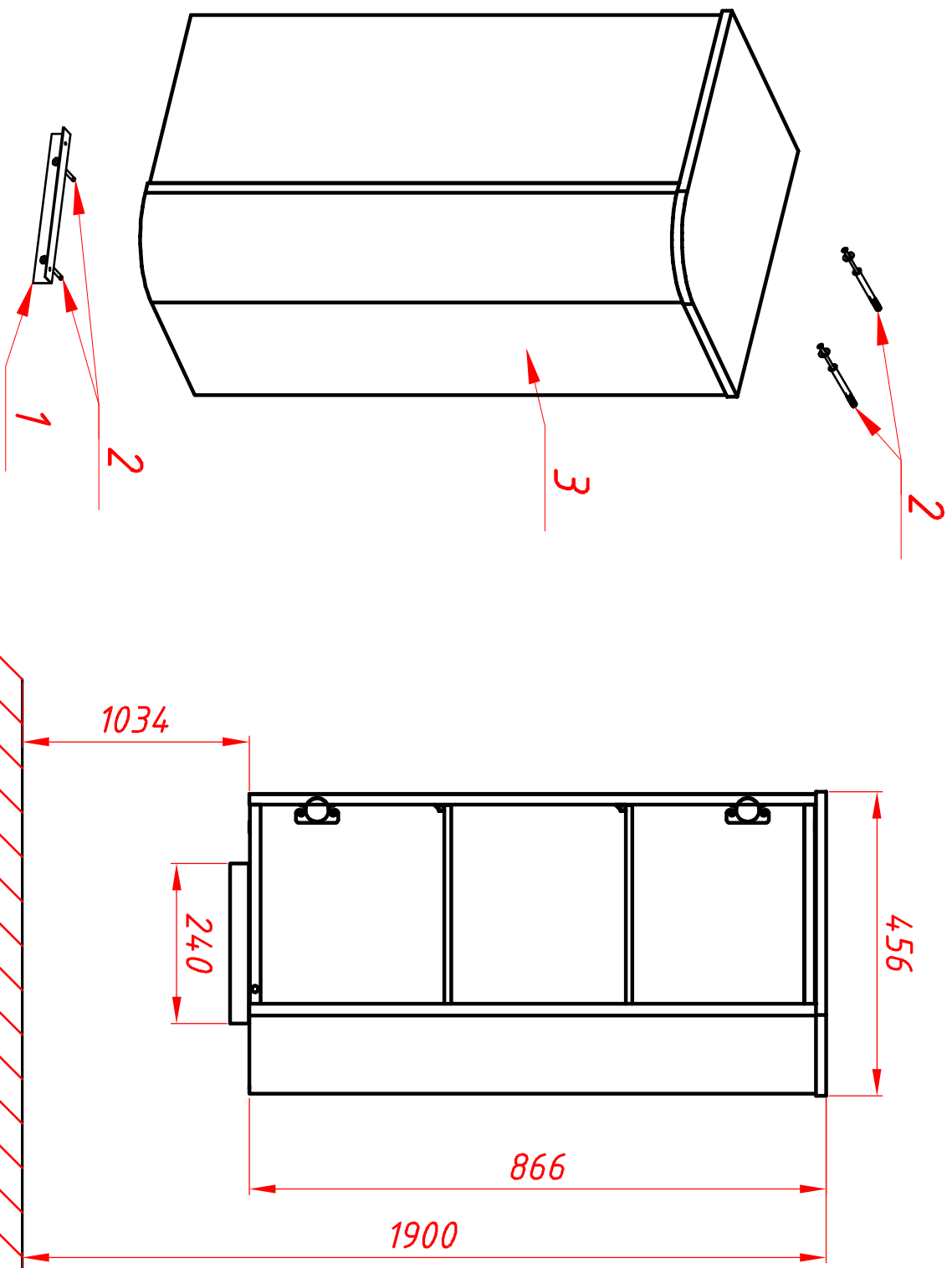
## Общая схема набора мебели Прима



## Схема монтажа полупенала "Прима"

Установите монтажный уголок 1 по уровню и присоедините его к стене при помощи дюбель-гвоздя 2. Пенал 3 установите на монтажный уголок и сквозь отверстие присоедините его к стене при помощи дюбель-гвоздей 2.

Примечание: входящие в комплект дюбель-гвозди предназначены для крепления к плотным материалам (кирпич, бетон). Для монтажа к стенам из гипсокартона используйте соответствующий крепеж.



Наименование	Изображение	Кол - во
Монтажный уголок 240x30x30		1
Дюбель-гвоздь 8x80 с шайбой		4
Полкодержатель		8
Полка ДСП 10 мм 414 x 315 мм		2

Сборщик _____
Упаковщик _____
ОТК _____

## Общая схема набора мебели Прима

