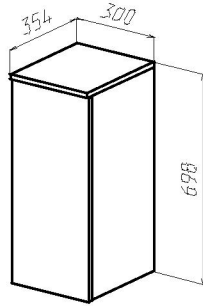
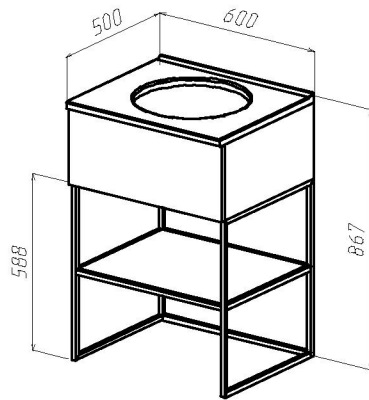
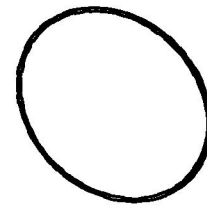


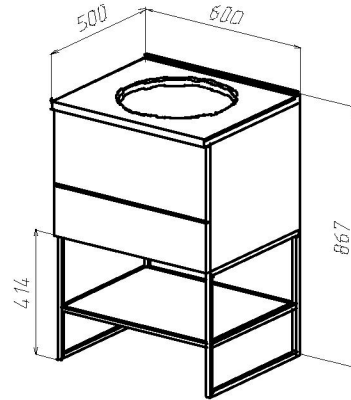
Полупенал  
300



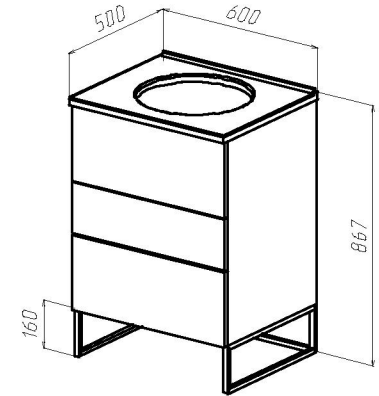
Зеркало Ø 650



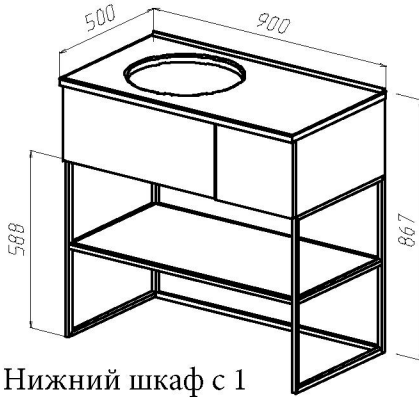
Нижний шкаф с 1 ящиком  
600



Нижний шкаф с 2 ящиками  
600



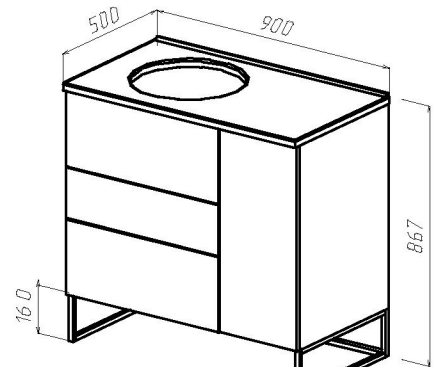
Нижний шкаф с 3 ящиками  
600



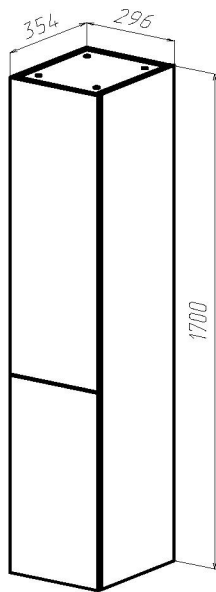
Нижний шкаф с 1 ящиком  
900



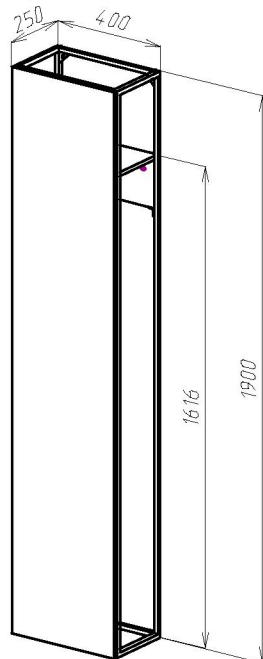
Нижний шкаф с 2 ящиками  
900



Нижний шкаф с 3 ящиками  
900

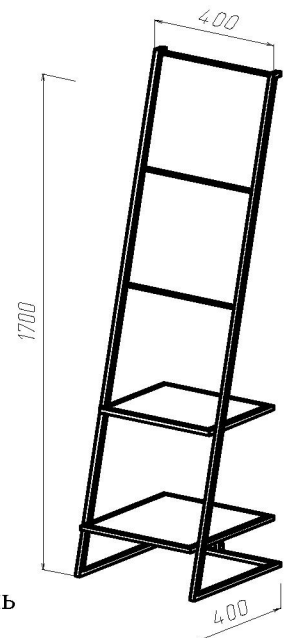


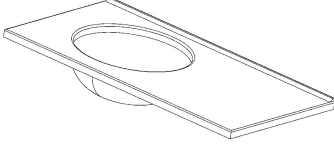
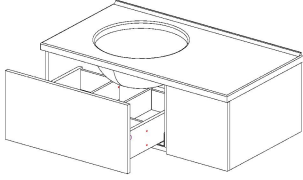
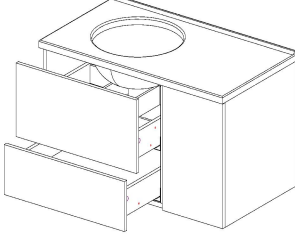
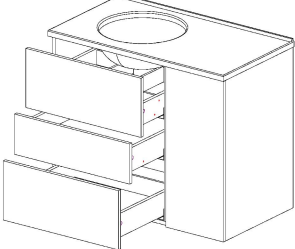
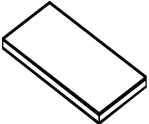
Пенал

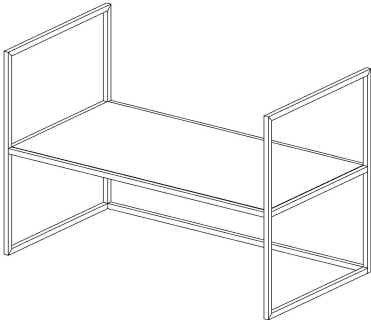
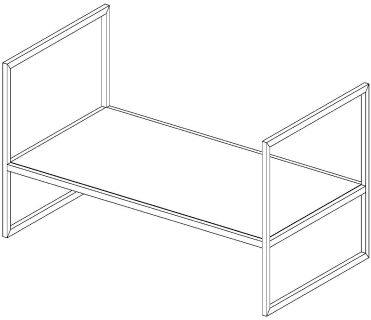
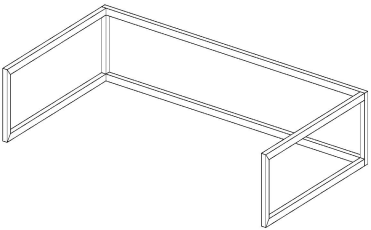


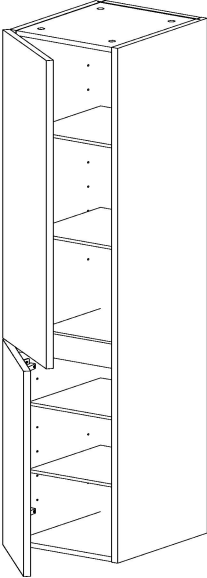
Вешалка  
с полкой  
и зеркалом

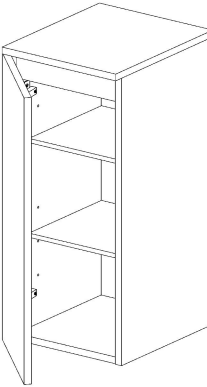
Стеллаж  
Полотенцедержатель

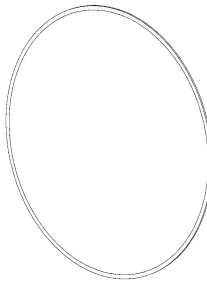


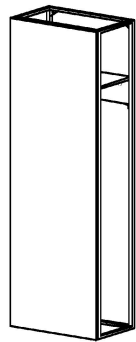
		ширина	высота	глубина	артикул
 <p><b>Раковина Лофт</b></p> <p>ширина 900 и 600 мм (НШ без дверки справа)</p> <p>высота 130 мм глубина 500 мм</p> <p>Минеральное литье.</p>	600	130	500	137060	
	900			137090	
 <p><b>Нижний шкаф Лофт хх с одним ящиком</b></p> <p>ширина 600 (без дверки справа) и 900мм высота 254мм глубина 475мм</p> <p>Окраска корпуса и фасадов - глянцевая эмаль, матовая эмаль. Доступно 16 базовых цветов покраски, а так же любой из каталога RAL по предварительному заказу-стр. 5 (код цвета добавляется к артикулу). Возможно текстурированное ЛДСП шести цветов.</p> <p>В комплекте: Фасады, ящики полного выдвижения и петли с толкателем, крепёжный комплект.</p> <p>Отдельно: раковина Лофт 60 и Лофт 90</p>	590	254	475	132060	
	890			132090	
 <p><b>Нижний шкаф Лофт хх с двумя ящиками</b></p> <p>ширина 600 (без дверки справа) и 900 мм высота 428мм глубина 475 мм</p> <p>Окраска корпуса и фасадов - глянцевая эмаль, матовая эмаль. Доступно 16 базовых цветов покраски, а так же любой из каталога RAL по предварительному заказу-стр. 5 (код цвета добавляется к артикулу). Возможно текстурированное ЛДСП шести цветов.</p> <p>В комплекте: Фасады, ящики полного выдвижения и петли с толкателем, крепёжный комплект.</p> <p>Отдельно: раковина Лофт 60 и Лофт 90</p>	590	428	475	132160	
	890			132190	
 <p><b>Нижний шкаф Лофт хх с тремя ящиками</b></p> <p>ширина 600 (без дверки справа) и 900 мм высота 682 мм глубина 475 мм</p> <p>Окраска корпуса и фасадов - глянцевая эмаль, матовая эмаль. Доступно 16 базовых цветов покраски, а так же любой из каталога RAL по предварительному заказу-стр. 5 (код цвета добавляется к артикулу). Возможно текстурированное ЛДСП шести цветов.</p> <p>В комплекте: Фасады, ящики полного выдвижения и петли с толкателем, крепёжный комплект.</p> <p>Отдельно: раковина Лофт 60 и Лофт 90</p>	590	682	475	132260	
	890			132290	
 <p><b>Топ для полупенала Лофт</b></p> <p>ширина 354 мм высота 16 мм глубина 300 мм</p> <p>Окраска - Белый матовый и белый глянцевый.</p> <p>Идёт в комплекте с одним полупеналом Лофт. Отдельно не продаётся.</p>	354	16	300	133035	

		ширина	высота	глубина	артикул
 <p><b>Опора металлическая Лофт для НШ с 1 ящиком.</b></p> <p>ширина 890 и 590 мм высота 588 мм глубина 475 мм</p> <p><i>Окраска корпуса - черный матовый.</i></p> <p><i>В комплекте: Полка ЛДСП 16мм.</i></p>	590	588	475	132059	
	890			132089	
 <p><b>Опора металлическая Лофт для НШ с 2 ящиками.</b></p> <p><i>Окраска корпуса - черный матовый.</i></p> <p>ширина 890 и 590 мм высота 414 мм глубина 475 мм</p> <p><i>В комплекте: Полка ЛДСП 16 мм.</i></p>	590	414	475	132159	
	890			132189	
 <p><b>Опора металлическая Лофт для НШ с 3 ящиками</b></p> <p><i>Окраска корпуса - черный матовый</i></p> <p>ширина 890 и 590 мм высота 160 мм глубина 475 мм</p>	590	160	475	132259	
	890			132289	

	ширина	высота	глубина	артикул
	 <p><b>Пенал Лофт хх</b>                      ширина 296мм                      высота 1700 мм                      глубина 354 мм</p> <p>Окраска корпуса и фасадов - глянцевая эмаль, матовая эмаль. Доступно 16 базовых цветов покраски, а так же любой из каталога RAL по предварительному заказу-стр. 5 (код цвета добавляется к артикулу). Возможно текстурированное ЛДСП шести цветов.</p> <p>В комплекте: Полки ЛДСП, фасады, петли с толкателем, крепёжный комплект.</p>	296	1700	354
				133930 (левый)

	ширина	высота	глубина	артикул
	 <p><b>Полупенал Лофт хх</b>                      ширина 300 мм                      высота 698 мм                      глубина 354 мм</p> <p>Окраска корпуса и фасадов - глянцевая эмаль, матовая эмаль. Доступно 16 базовых цветов покраски, а так же любой из каталога RAL по предварительному заказу-стр. 5 (код цвета добавляется к артикулу).</p> <p>Возможно текстурированное ЛДСП шести цветов.</p> <p>Возможна регулировка фасадов по ширине.</p> <p>В комплекте: Топ для полупенала, полки ЛДСП, петли с толкателем, крепёжный комплект.</p>	300	698	354
				134130 (левый)

	Диаметр		глубина	артикул
	 <p><b>Зеркало Лофт хх</b>                      Диаметр <math>\varnothing</math> 650 мм</p> <p>В комплекте: Встроенная подсветка, крепёжный комплект.</p> <p>Дополнительно:                      Выключатель сенсорный арт. 102.</p>	$\varnothing$ 650		30



**Вешалка с полкой и зеркалом**

ширина 400 мм  
высота 1900 мм  
глубина 250 мм

Окраска корпуса - черный матовый

Дополнительно: Полка ЛДСП 16 мм, Зеркало серебро 1900x400мм

ширина	высота	глубина	артикул
400	1900	250	131040



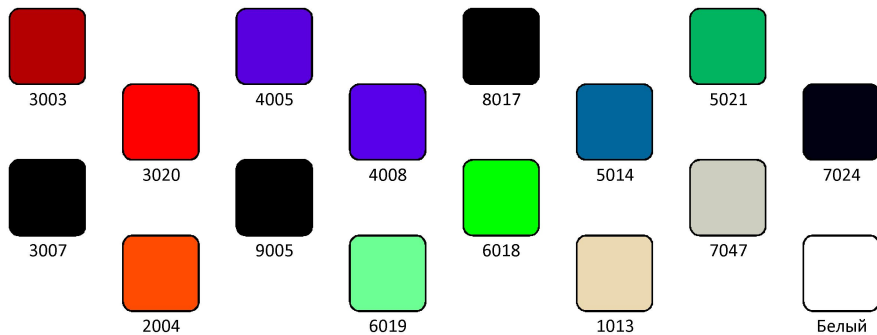
**Стеллаж - полотенцедержатель**

ширина 400 мм  
высота 1700 мм  
глубина 400 мм

Окраска корпуса - черный матовый

Дополнительно: Две полки ЛДСП 16 мм

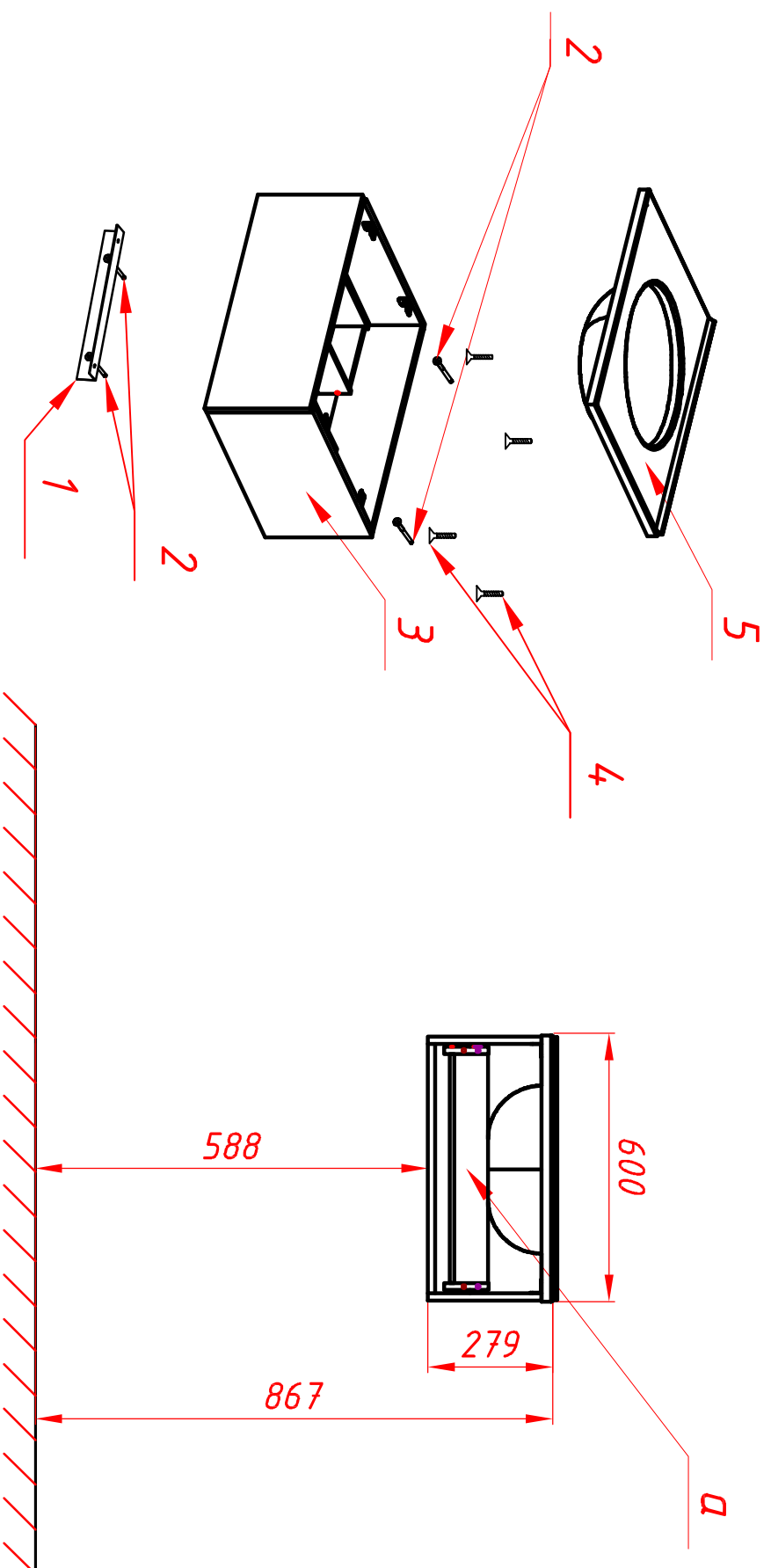
ширина	высота	глубина	артикул
400	1700	400	131140



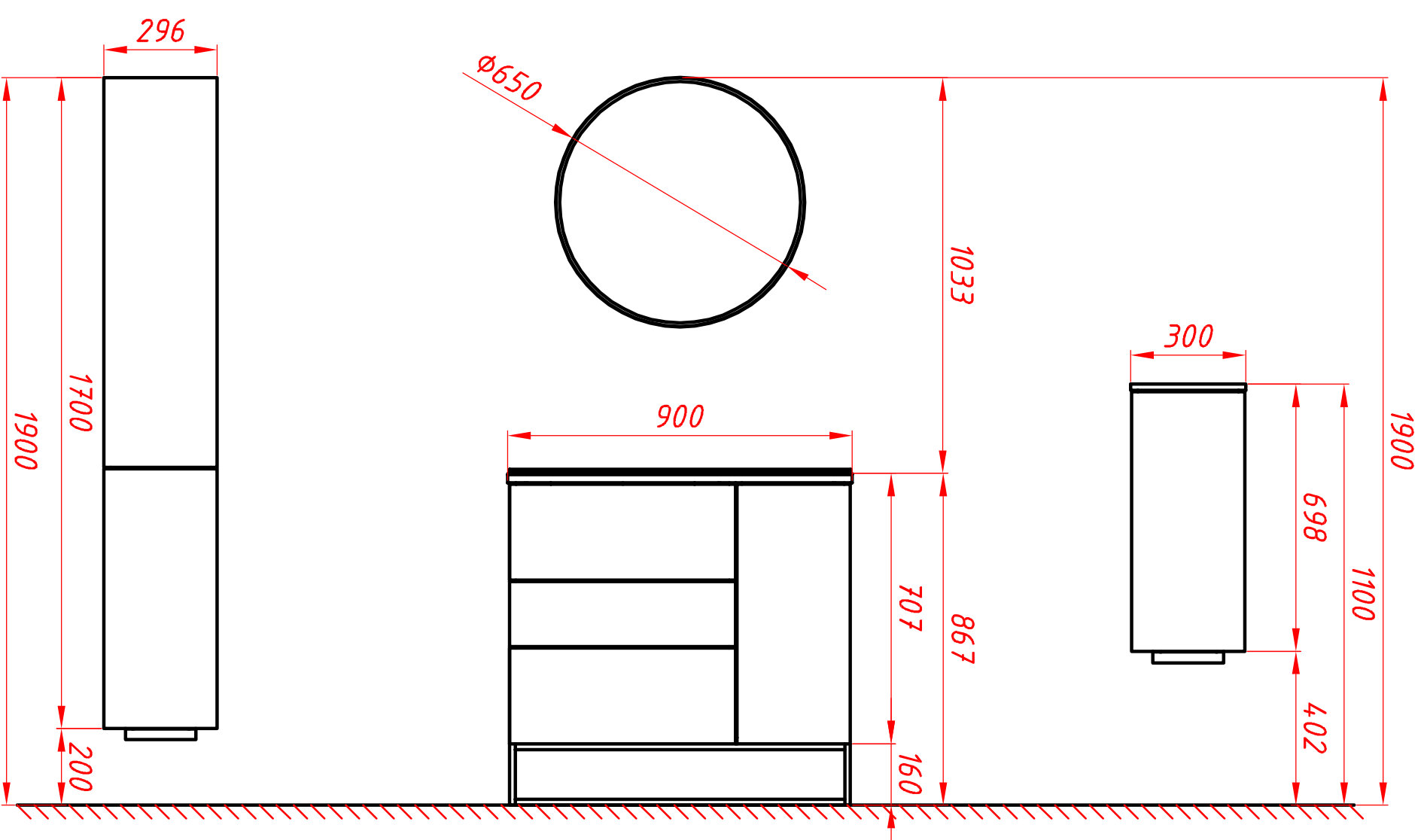
Цвет мебели и минерального литья доступен в 16 базовых цветах по системе RAL. По индивидуальному заказу возможно подобрать другие цвета и оттенки.

# Схема монтажа нижнего шкафа Лофт 600 с 1 ящиком

Установите монтажный уголок 1 по уровню и присоедините его к стене при помощи дюбель-гвоздя 2. Нижний шкаф 3 установите на уголок и сквозь отверстие присоедините его к стене при помощи дюбель-гвоздей 2. Установите раковину 5 на нижний шкаф и прикрутите ее при помощи винтов 4. При необходимости отрегулируйте положение фасада (подробная информация по регулировке фурнитуры описана в паспорте). а - Место для вывода трубы водоснабжения и канализации.  
 Примечание: входящие в комплект дюбель-гвозди предназначены для крепления к плотным материалам (кирпич, бетон). Для монтажа к стенам из гипсокартона используйте соответствующий крепеж.



Общая схема набора мебели Лофт



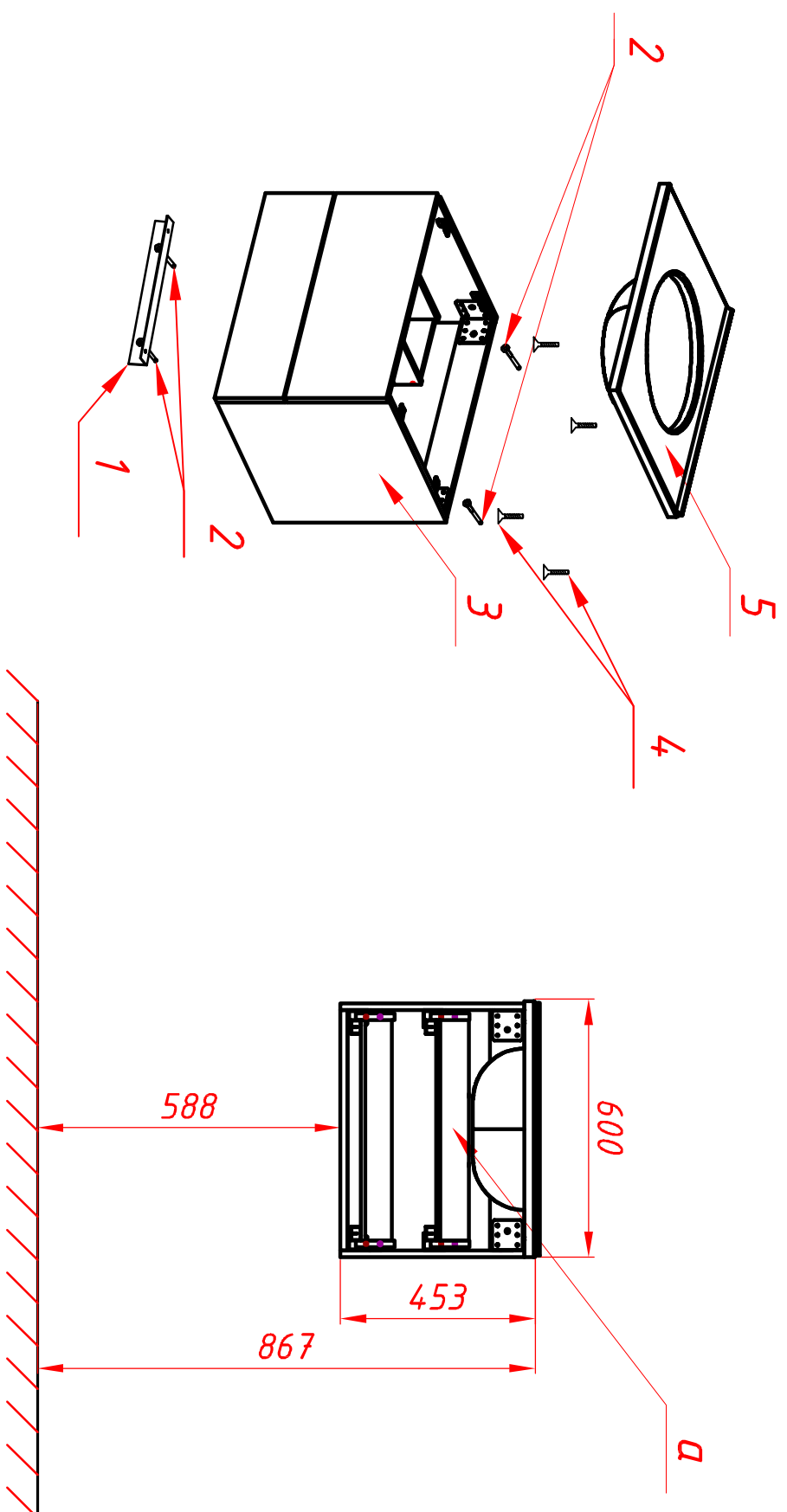
Наименование	Изображение	Кол - во
Монтажный уголок 240x30x30		1
Дюбель-гвоздь 8x80 с шайбой		4
Винт М4x13		4

Сборщик _____
Улагодчик _____
ОТК _____

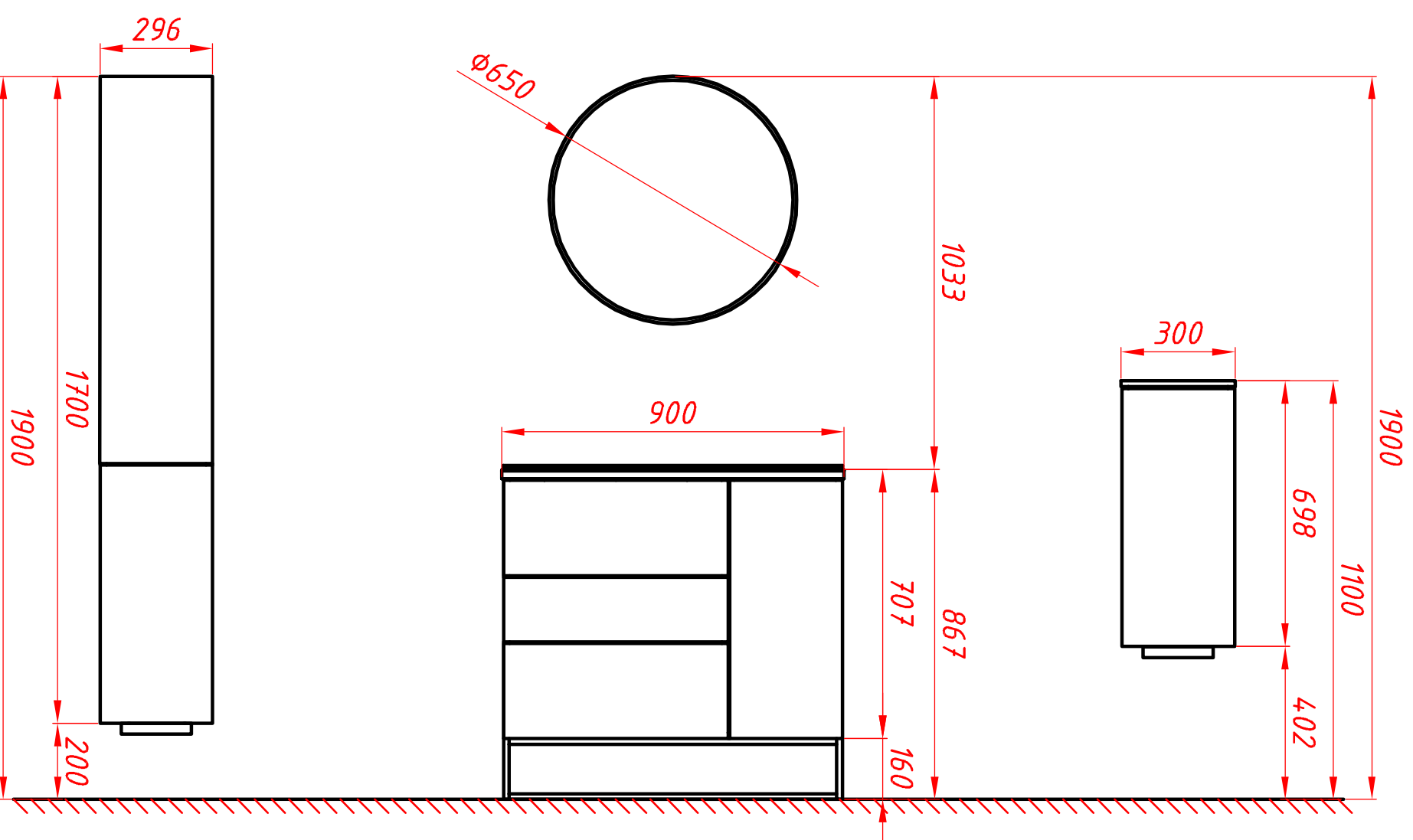
## Схема монтажа нижнего шкафа Лофт 600 с 2 ящиками

Установите монтажный уголок 1 по уровню и присоедините его к стене при помощи дюбель-гвоздя 2. Нижний шкаф 3 установите на уголок и сквозь отверстие присоедините его к стене при помощи дюбель-гвоздей 2. Установите раковину 5 на нижний шкаф и прикрутите ее при помощи винтов 4. При необходимости отрегулируйте положение фасада (подробная информация по регулировке фурнитуры описана в паспорте). а - Место для вывода трубы водоснабжения и канализации.

Примечание: входящие в комплект дюбель-гвозди предназначены для крепления к плотным материалам (кирпич, бетон). Для монтажа к стенам из гипсокартона используйте соответствующий крепеж.



Общая схема набора мебели Лофт



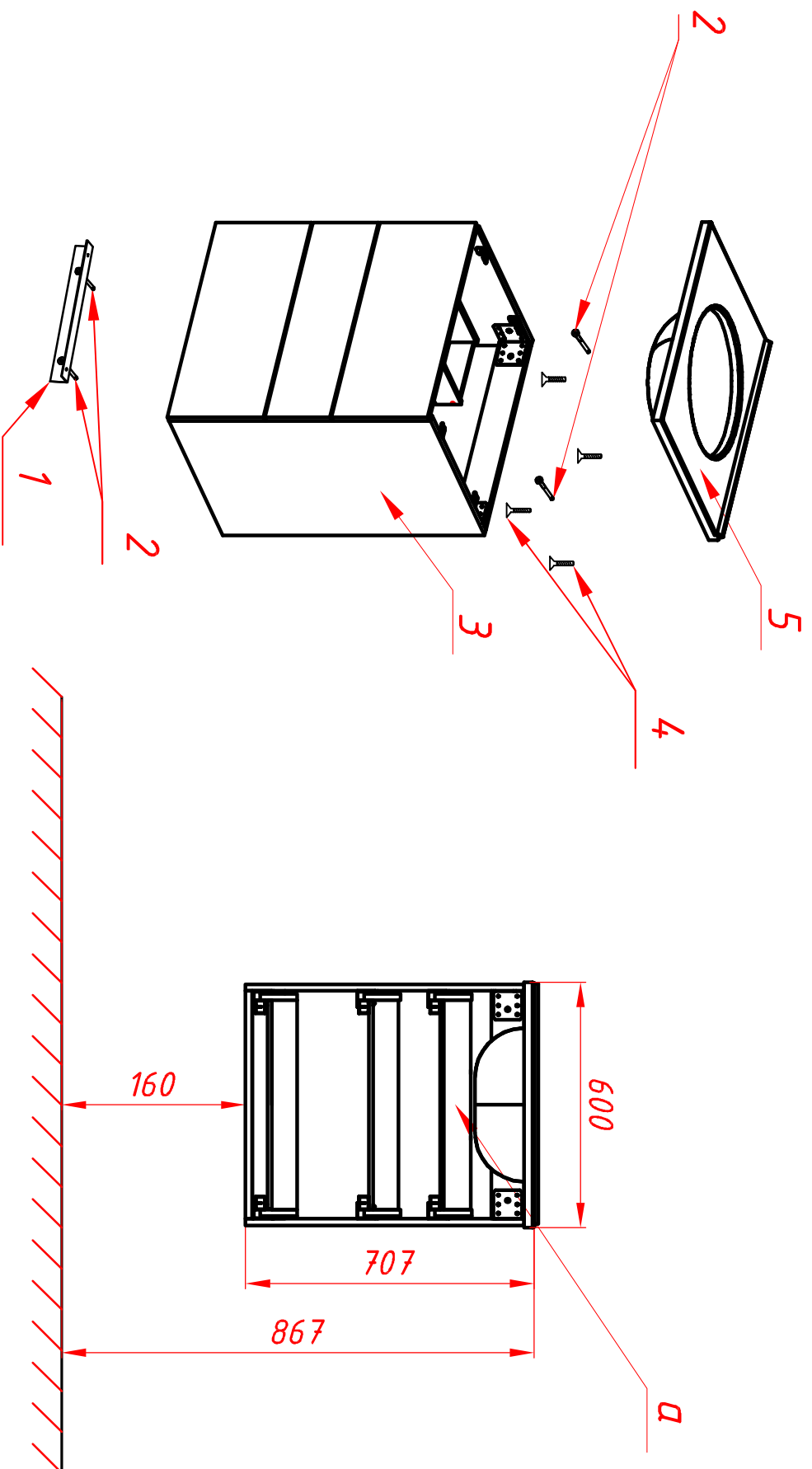
Наименование	Изображение	Кол - во
Монтажный уголок 240x30x30		1
Дюбель-гвоздь 8x80 с шайбой		4
Винт М4x13		4

Сборщик _____
Укладчик _____
ОТК _____

## Схема монтажа нижнего шкафа Лофт 600 с 3 ящиками

Установите монтажный уголок 1 по уровню и присоедините его к стене при помощи дюбель-гвоздя 2. Нижний шкаф 3 установите на уголок и сквозь отверстие присоедините его к стене при помощи дюбель-гвоздей 2. Установите раковину 5 на нижний шкаф и прикрутите ее при помощи винтов 4. При необходимости отрегулируйте положение фасада (подробная информация по регулировке фурнитуры описана в паспорте). а - Место для вывода трубы водоснабжения и канализации.

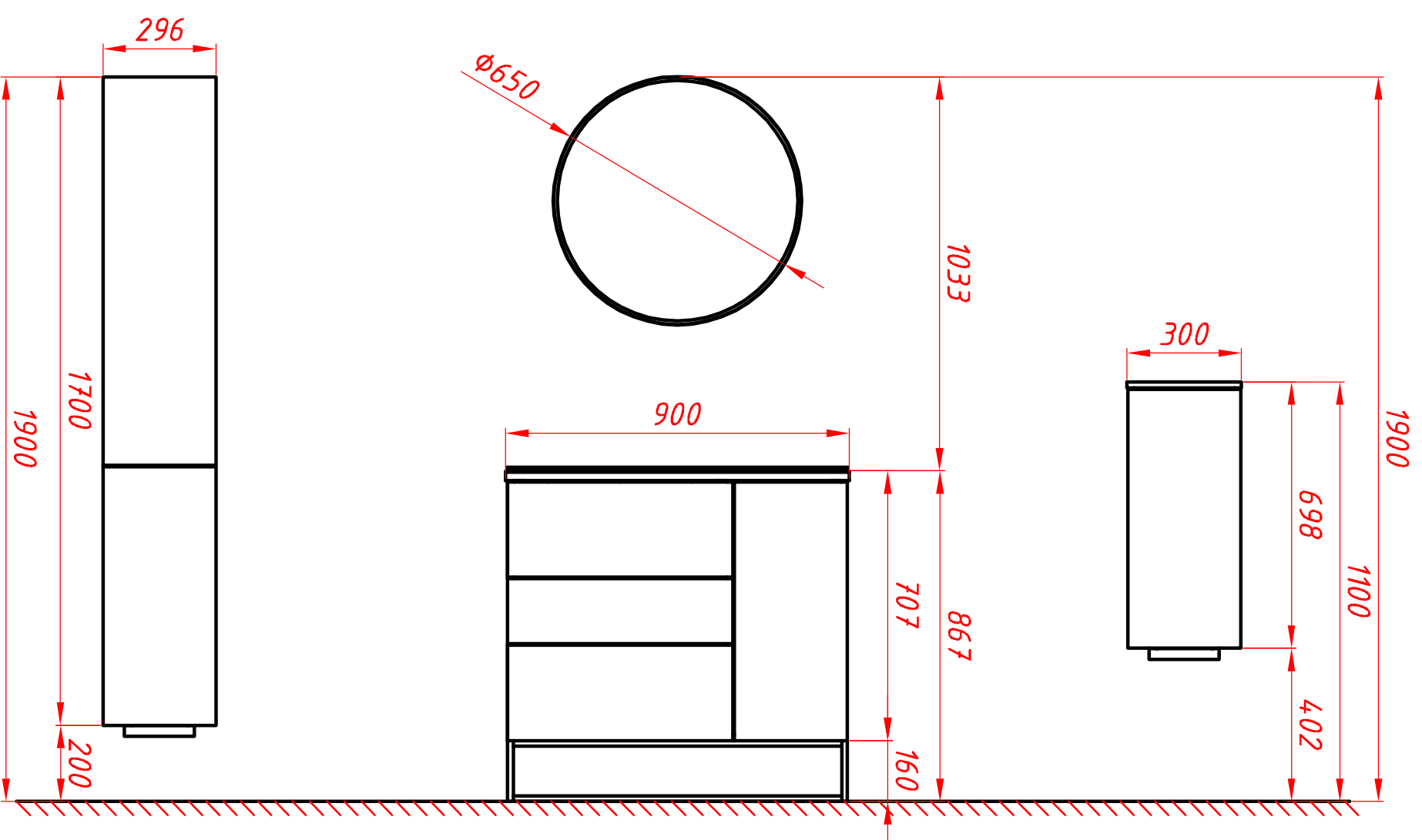
Примечание: входящие в комплект дюбель-гвозди предназначены для крепления к плотным материалам (кирпич, бетон). Для монтажа к стенам из гипсокартона используйте соответствующий крепеж.



Наименование	Изображение	Кол - во
Монтажный уголок 24.0x30x30		1
Дюбель-гвоздь 8x80 с шайбой		4
Винт М4x13		4

Сборщик _____
Упаковщик _____
ОТК _____

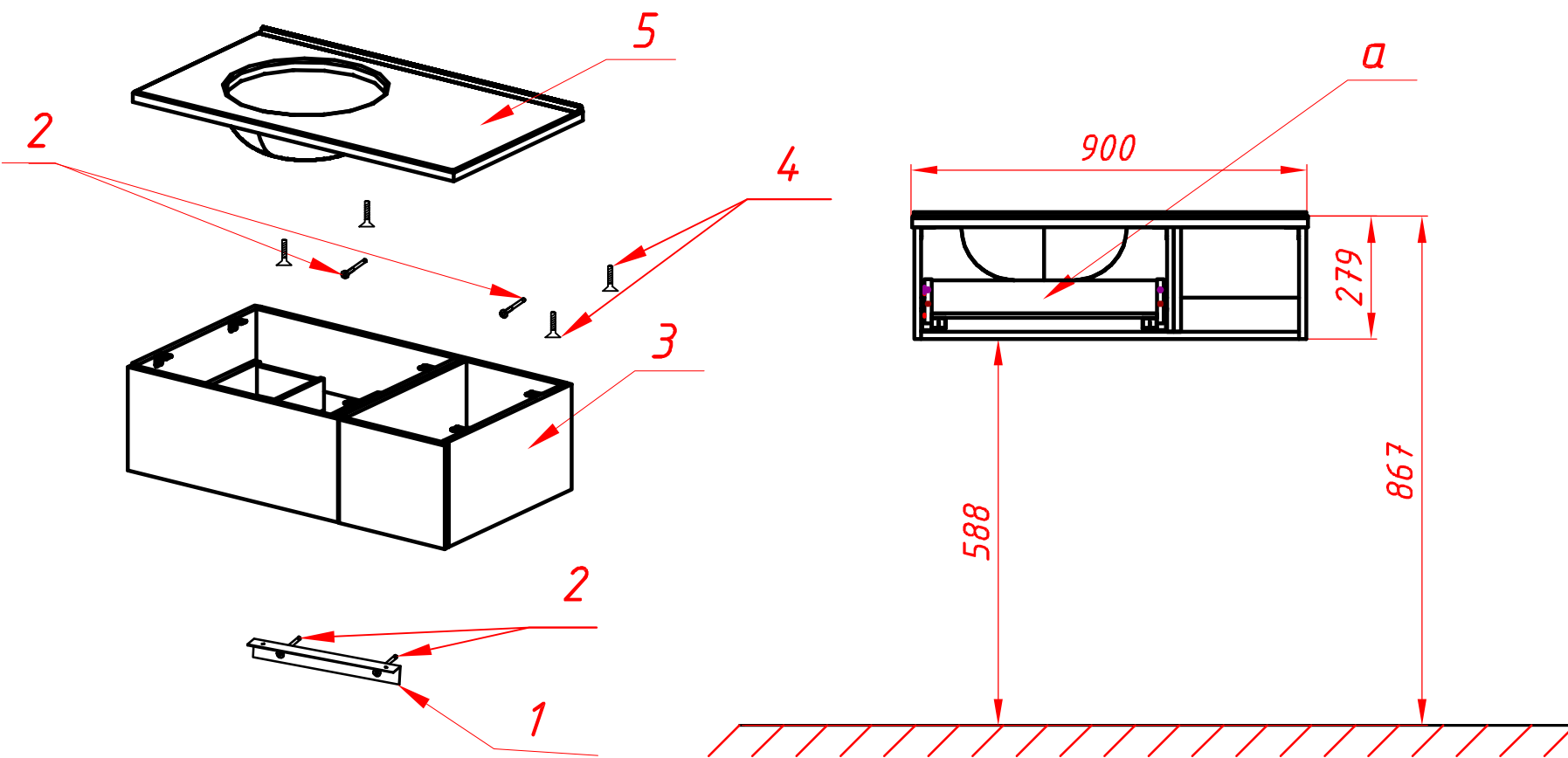
## Общая схема набора мебели Лофт





# Схема монтажа нижнего шкафа Лофт 900 с 1 ящиком

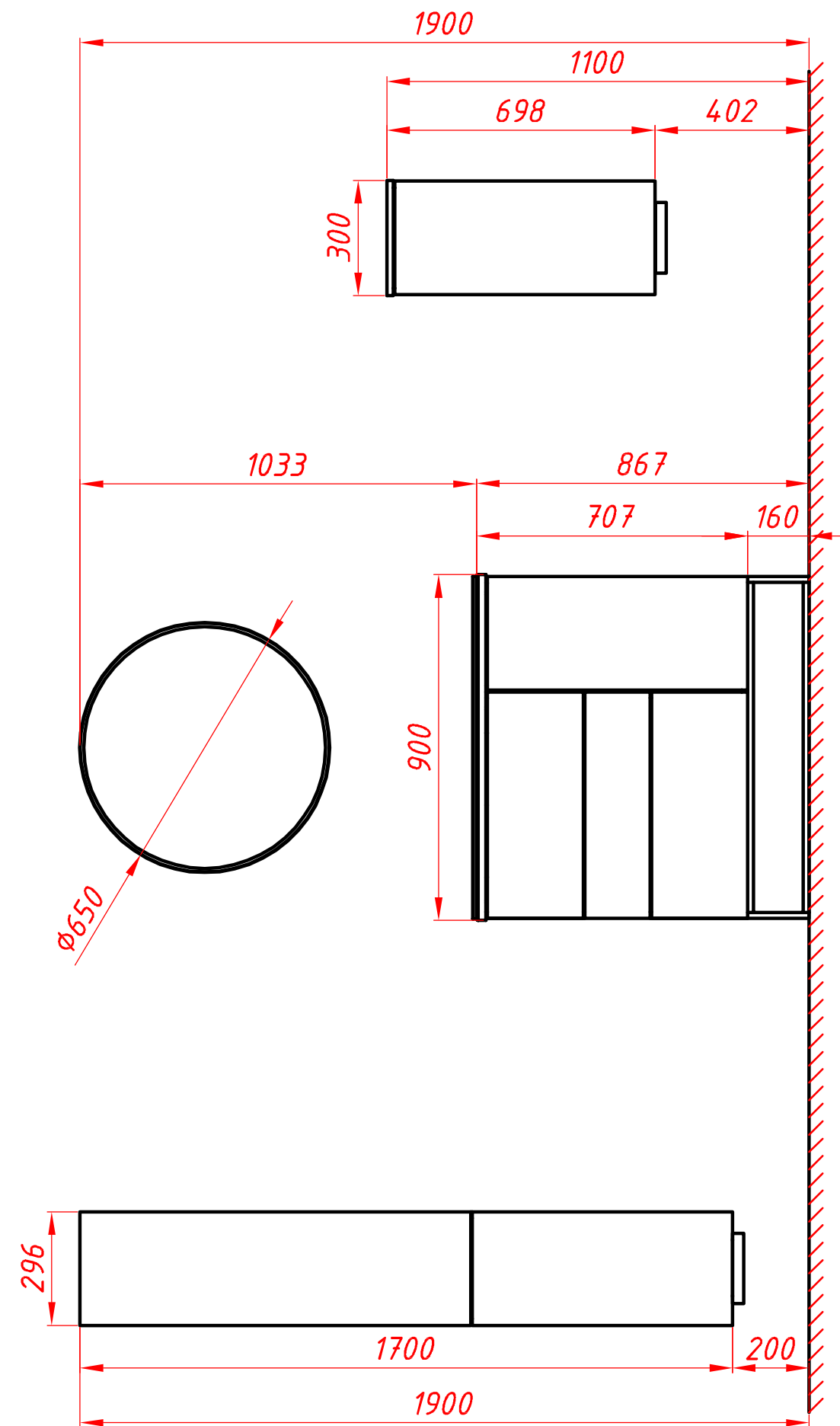
Установите монтажный уголок 1 по уровню и присоедините его к стене при помощи дюбель-гвоздя 2. Нижний шкаф 3 установите на уголок и сквозь отверстия присоедините его к стене при помощи дюбель-гвоздей 2. Установите раковину 5 на нижний шкаф и прикрутите ее при помощи винтов 4. При необходимости отрегулируйте положение фасада (подробная информация по регулировке фурнитуры описана в паспорте). а- Место для вывода труб водоснабжения и канализации.  
Примечание: входящие в комплект дюбель-гвозди предназначены для крепления к плотным материалам (кирпич, бетон). Для монтажа к стенам из гипсокартона используйте соответствующий крепеж.



Наименование	Изображение	Кол - во
Монтажный уголок 240x30x30		1
Дюбель-гвоздь 8x80 с шайбой		4
Винт М4x13		6

Сборщик _____
Упаковщик _____
ОТК _____

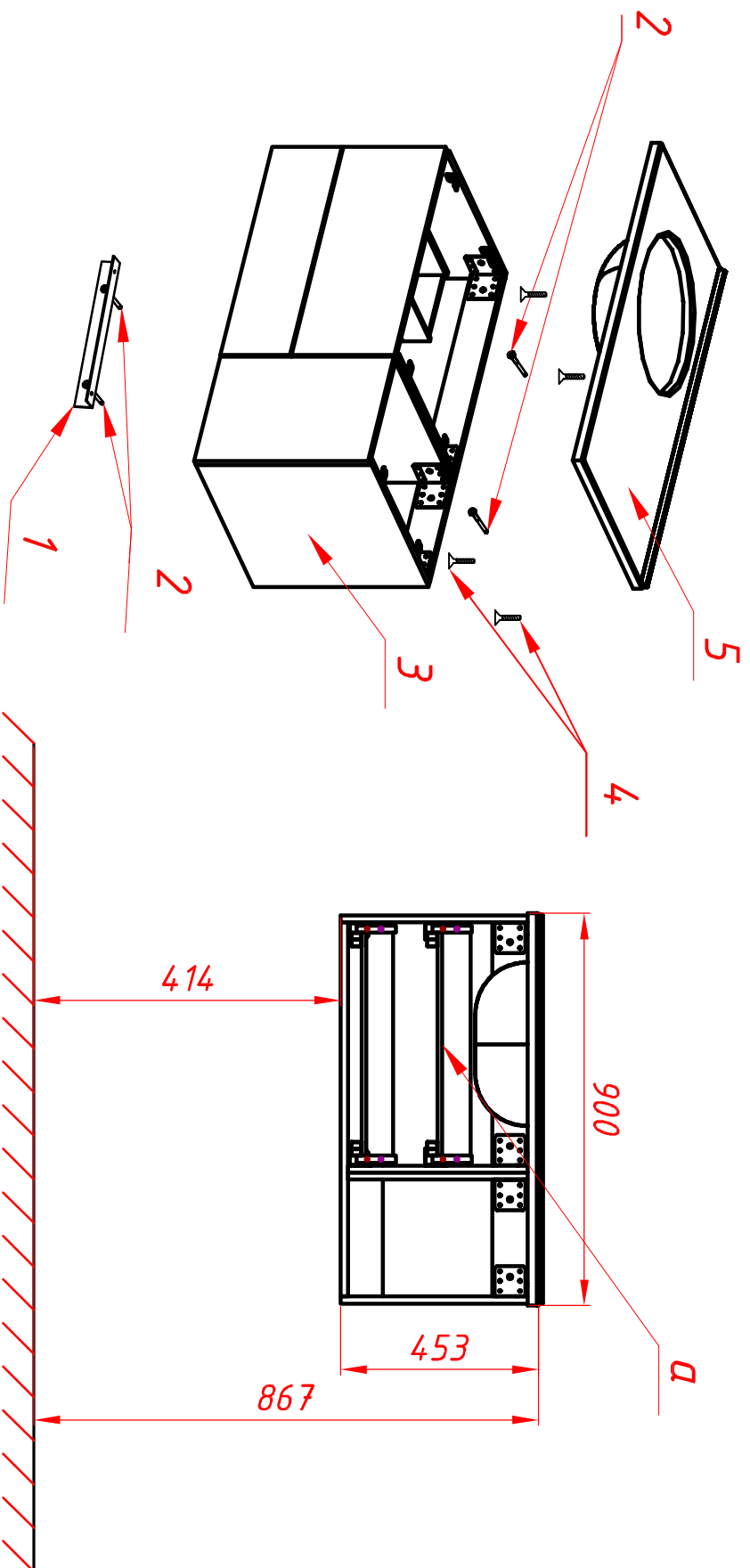
Общая схема набора мебели Лофт



## Схема монтажа нижнего шкафа Лофт 900 с 2 ящиками

Установите монтажный уголок 1 по уровню и присоедините его к стене при помощи дюбель-гвоздя 2. Нижний шкаф 3 установите на уголок и сквозь отверстие присоедините его к стене при помощи дюбель-гвоздей 2. Установите раковину 5 на нижний шкаф и прикрутите ее при помощи винтов 4. При необходимости отрегулируйте положение фасада (подробная информация по регулировке фурнитуры описана в паспорте). а- Место для вывода труб водоснабжения и канализации.

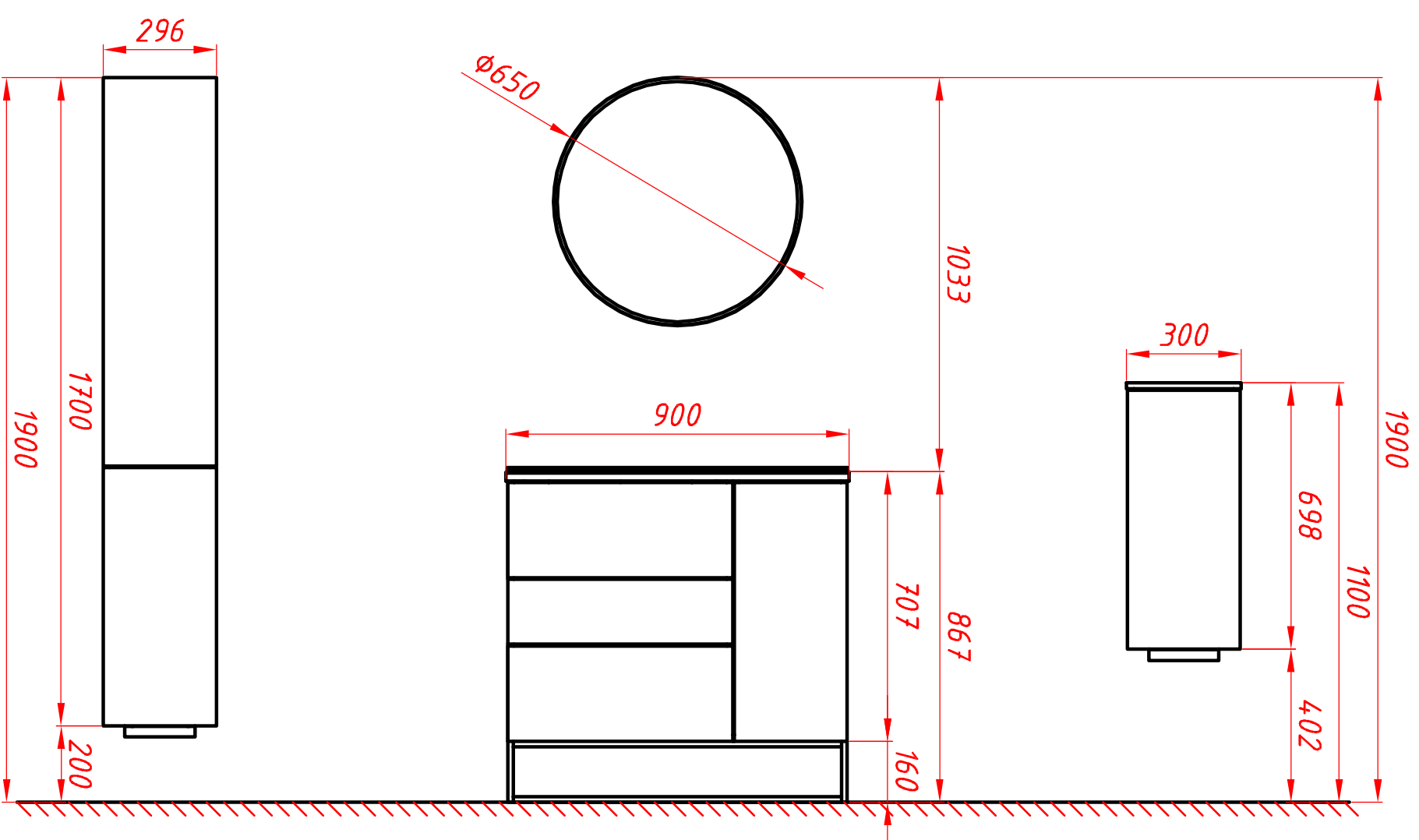
Примечание: входящие в комплект дюбель-гвозди предназначены для крепления к плотным материалам (кирпич, бетон). Для монтажа к стенам из гипсокартона используйте соответствующий крепеж.



Наименование	Изображение	Кол - во
Монтажный уголок 240x30x30		1
Дюбель-гвоздь 8x80 с шайбой		4
Винт М4x13		6

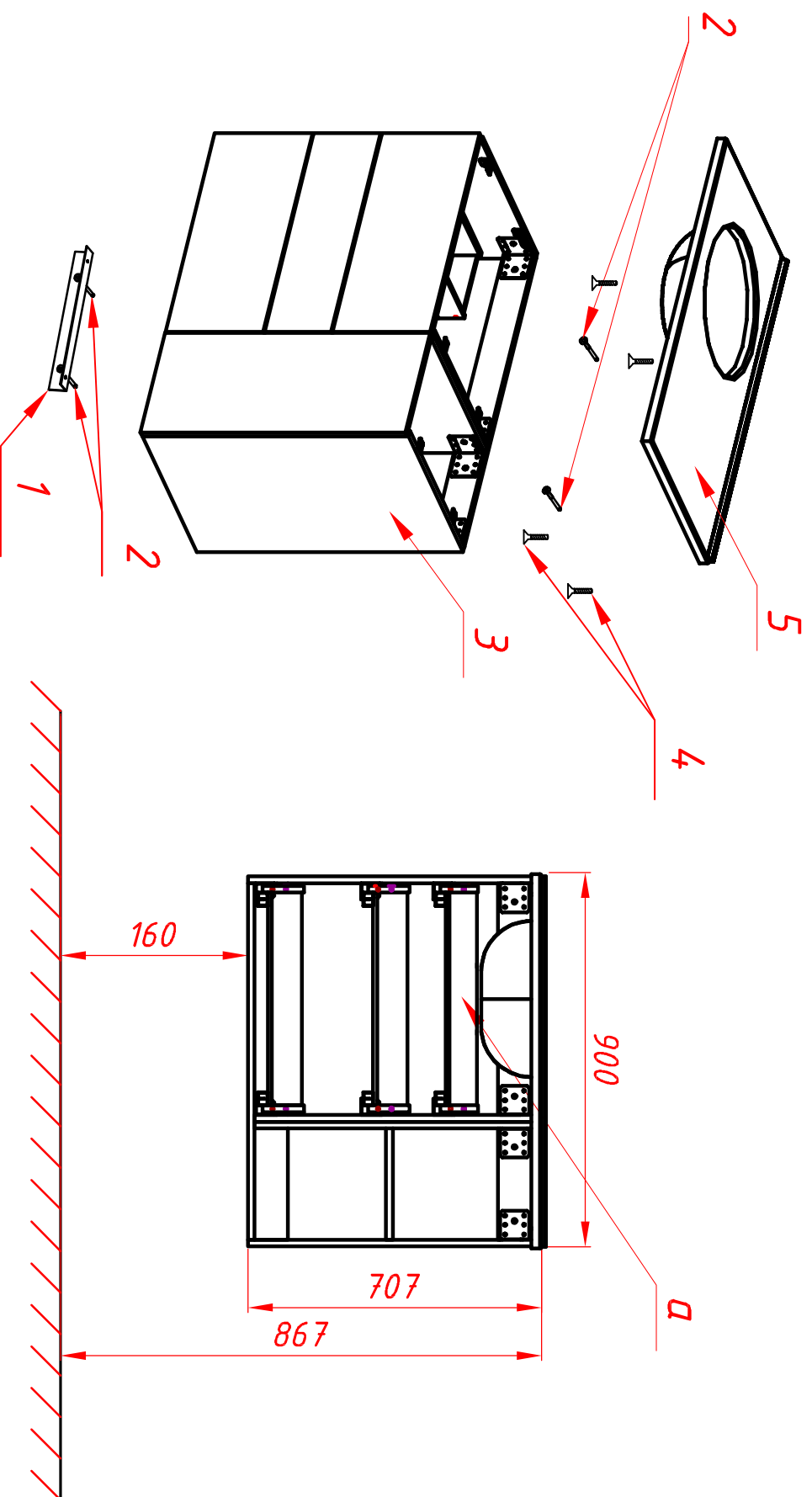
Сборщик _____
Укладщик _____
ОТК _____

## Общая схема набора мебели Лофт



## Схема монтажа нижнего шкафа Лофт 900 с 3 ящиками

Установите монтажный уголок 1 по уровню и присоедините его к стене при помощи дюбель-гвоздя 2. Нижний шкаф 3 установите на уголок и сквозь отверстие присоедините его к стене при помощи дюбель-гвоздей 2. Установите раковину 5 на нижний шкаф и прикрутите ее при помощи винтов 4. При необходимости отрегулируйте положение фасада (подробная информация по регулировке фурнитуры описана в паспорте). а - Место для вывода трубы водоснабжения и канализации.  
 Примечание: входящие в комплект дюбель-гвозди предназначены для крепления к плотным материалам (кирпич, бетон). Для монтажа к стенам из гипсокартона используйте соответствующий крепеж.



Наименование	Изображение	Кол - во
Монтажный уголок 240x30x30		1
Дюбель-гвоздь 8x80 с шайбой		4
Винт М4x13		6

Сборщик _____
Улаковщик _____
ОТК _____

## Общая схема набора мебели Лофт

