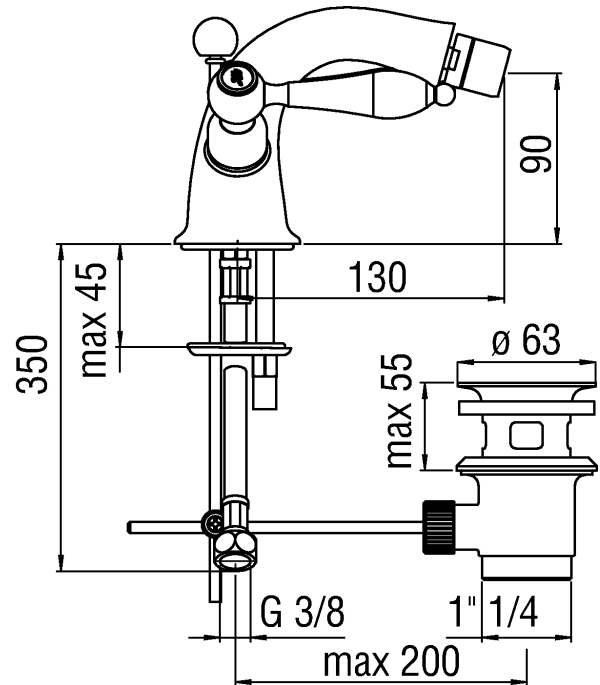


Изображение



Техническая документация



Спецификация

Биде  
Смеситель на одно отверстие  
Отделка бронза  
Аэратор против известковых отложений M 22 x 1  
Шарнирная форсунка  
Слив  $\varnothing$  1 1/4"  
Шланг из нержавеющей стали  $\varnothing$  3/8"  
Аэратор Neoperl® M 22 x 1  
Шланг Parigi® SPX® нержавеющая сталь  $\varnothing$  3/8"  
упаковка: 46,6 x 17,2 x 12 cm / 0,009618 m' / 2,3 kg

Расчет производительности

